

| Крепление к баку - OIL TANK CONNECTION |   |
|--|---|
| B                                      | Фланец с отверстиями<br>Flange with bayonet cap |
| G                                      | G 1/4"  |

| Фильтр. элемент сапуна - FILTERING ELEMENT |                                      |
|--|--------------------------------------|
| 00   | Без фильтрующего элемента<br>Without |
| 03   | 3 мкм                                |
| 10   | 10 мкм                               |

| Уплотнение - GASKET |   |
|---------------------|---|
| 0                   | Без уплотнения (исполнение G1)<br>Without  G1 connection only |
| B                   | Пробка (исполнение B)<br>Cork  B connection only              |

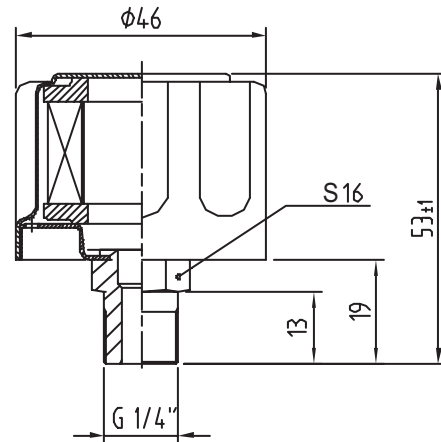
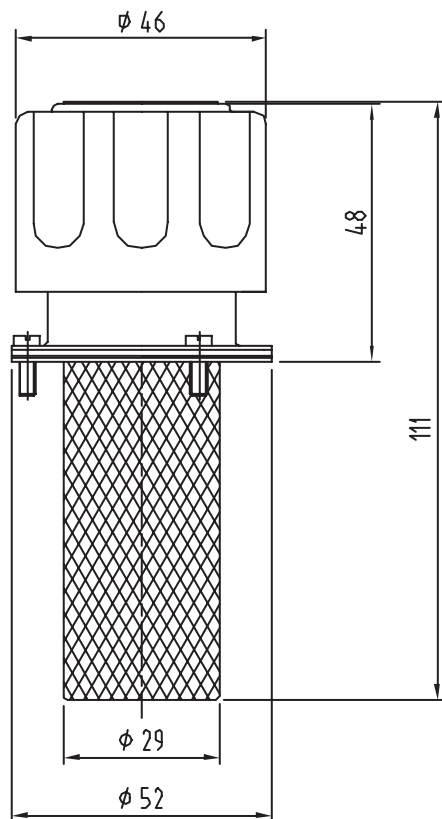
| Клапан давления - PRESSURE VALVE |                |
|----------------------------------|----------------|
| 0                                | Без<br>Without |

| Исполнения - PERSONALIZATIONS |   |
|-------------------------------|---|
| P01                           | Хромированная крышка с лого MP<br>Chromated cover with MP logo                        |
| P02                           | Хромированная крышка<br>Neutral cover   |
| P03                           | Крышка черн. цвета с лого MP (min. 1000 шт)<br>MP logo - black painted  min. 1000 pcs |
| P04                           | Крышка черного цвета (min. 1000 шт)<br>Neutral cover - black painted  min. 1000 pcs   |
| Pxx                           | Лого по желанию заказчика (min. 1000 шт)<br>Customer personalizations  min. 1000 pcs  |

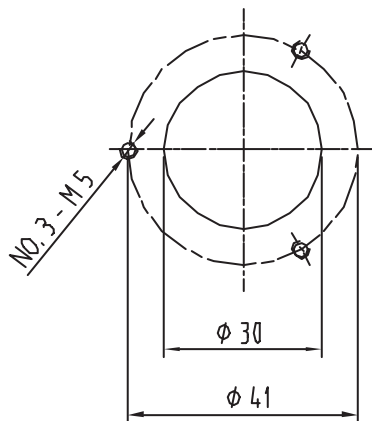
| Заливная корзина - BASKET |                              |
|---------------------------|------------------------------|
| 0                         | Без корзины - without basket |
| 1                         | L=65 мм                      |

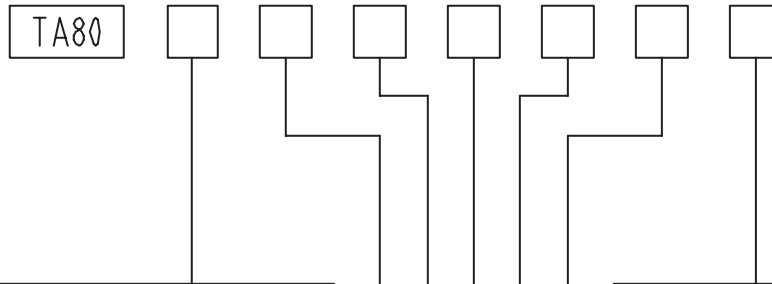
| Исполнение - OPTIONS |             |
|----------------------|-------------|
| 0                    | Стандартное |





Отверстия в баке  
HOLES IN THE TANK





| Крепление к баку - OIL TANK CONNECTION |  |
|--|--|
| B                                      | Фланец с крышкой<br>Flange with bayonet cap                          |
| C                                      | Крепление под сварку (без отв.)<br>Tang with welding [without holes] |
| G                                      | G 3/4"   |

| Фильтр. элемент сапуна - FILTERING ELEMENT |                                      |
|--|--------------------------------------|
| 00   | Без фильтрующего элемента<br>Without |
| 03   | 3 мкм                                |
| 10   | 10 мкм                               |

| Прокладка (только для TA80B/C) - GASKET (only for TA80B e/& C) |   |
|--|---|
| 0  | Пробка (только крепление G)<br>Cork [G connection only] |
| A  | Випа-N  |
| B  | Пробка (только крепление G)<br>Cork                     |

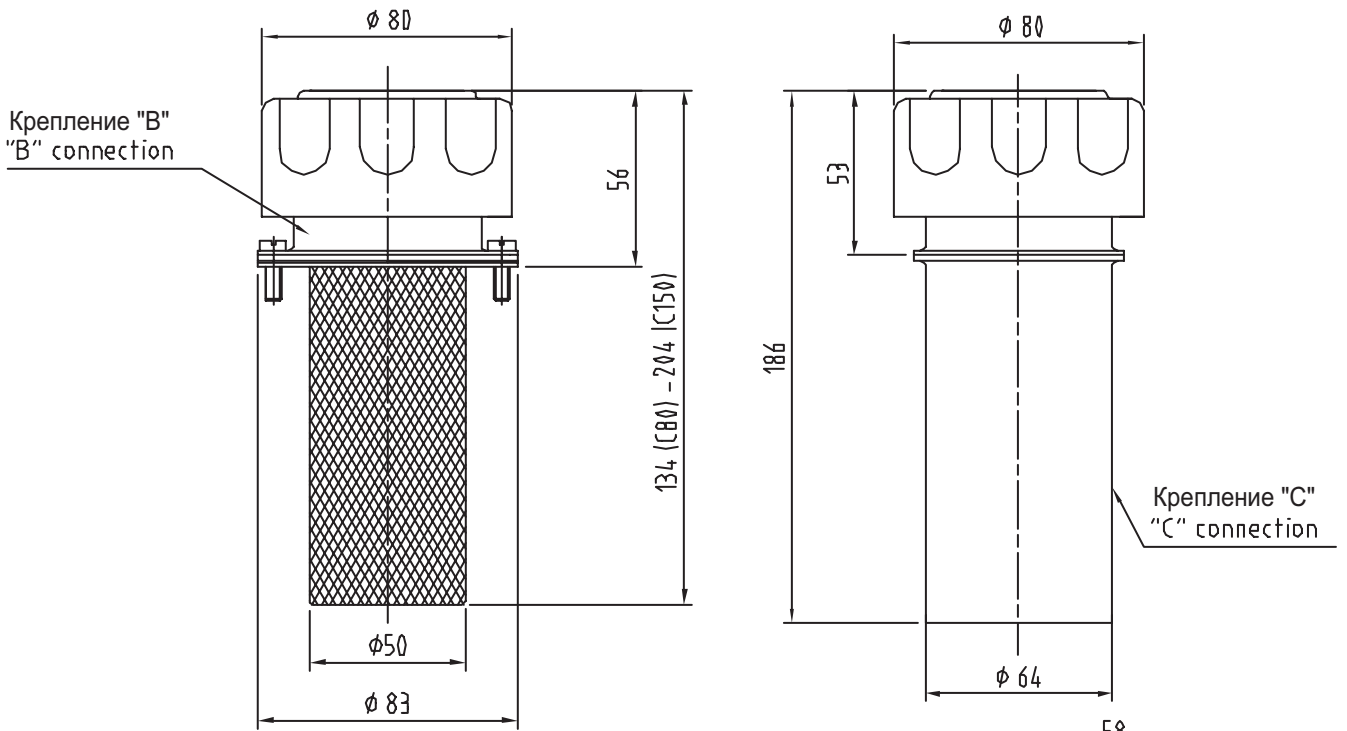
| Исполнения - PERSONALIZATIONS                 |   |
|---|---|
| P01   | Хромированная крышка с лого MP<br>Chromated cover with MP logo                            |
| P02   | Хромированная крышка без лого MP<br>Neutral cover   |
| P03   | Черная крышка с лого MP (min 1000 шт.)<br>MP logo - black painted [min. 1000 pcs]         |
| P04   | Черная крышка без лого MP (min 1000 шт.)<br>Neutral cover - black painted [min. 1000 pcs] |
| Pxx   | Лого по желанию заказчика (min. 1000 шт.)<br>Customer personalizations [min. 1000 pcs]    |
| P01 Стандартное исполнение - Standard version |   |

| Заливная корзина (только для TA80B/C) - BASKET (only for TA80B e/& C) |                              |
|---|------------------------------|
| 0   | Без корзины - without basket |
| 1   | L=80 мм                      |
| 2   | L=150 мм                     |

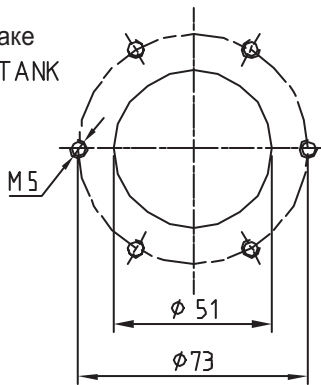
| Исполнения (только для TA80B/C) - OPTIONS (only for TA80B e/& C) |   |
|--|---|
| 0  | Стандартное<br>Standard                             |
| L  | Возможность установки пломбы<br>With mounting latch |

| Клапан давления - PRESSURE VALVE |                |
|----------------------------------|----------------|
| 0                                | Без<br>Without |
| 1                                | 0,3 бар        |
| 2                                | 0,7 бар        |

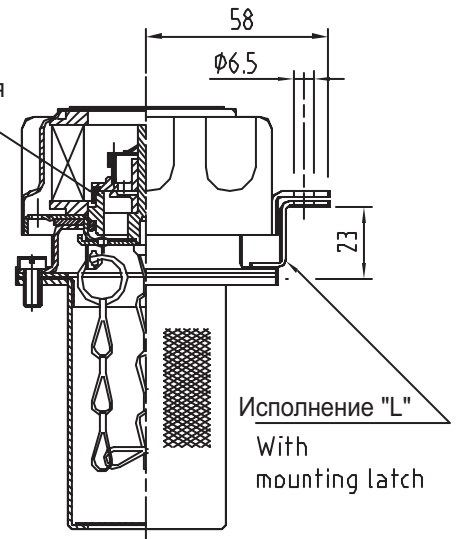




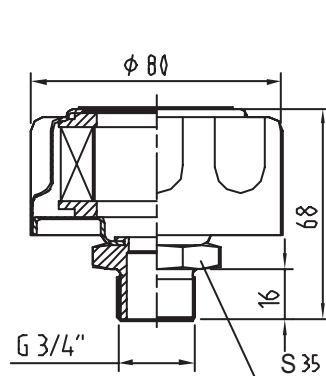
Отверстия в баке  
HOLES IN THE TANK



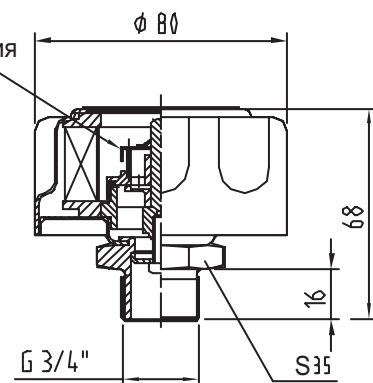
С клапаном давления  
With pressure valve



Резьбовое подсоединение - THREAD CONNECTION



С клапаном давления  
With pressure valve



# Заливная Горловина Под углом

## Серия - TAF



- *Установка в стенку бака*
- *Специальный крепкий пластик*
- *Легкий вес и прочность*
- *Сочетание хрома и пластика*
- *Выбор тонкости  
фильтрации сапуна*
- *Исполнение с клапаном давления*
- *Возможность опломбировки*
- *Изображение логотипа компании  
MP Filtri*

### Технические данные

#### Материалы

|        |             |                  |
|--------|-------------|------------------|
| Серия  | Крышка      | Заливная корзина |
| TAF 80 | Хром. сталь | Цинк. сталь      |
| TAF 90 | Нейлон      | Цинк. сталь      |

#### Совместимость с жидкостями

|                         |
|-------------------------|
| Минеральные масла       |
| Синтетический жидкости  |
| Эмульсии на основе воды |
| Агрессивные среды       |

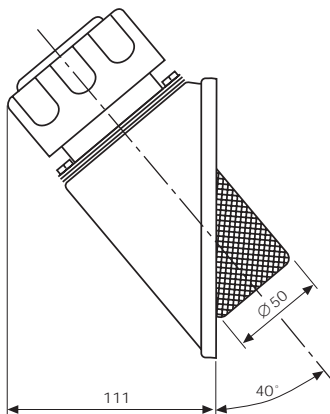
Техническое описание



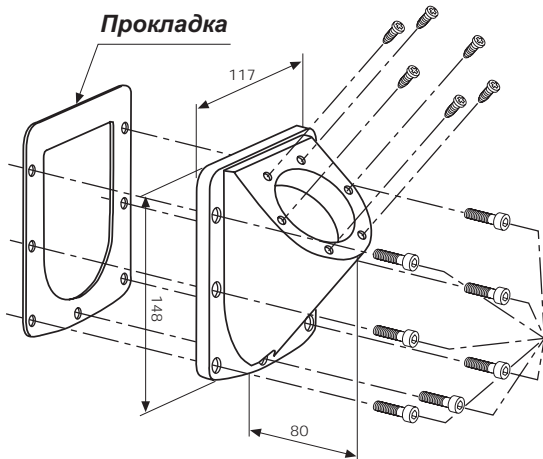
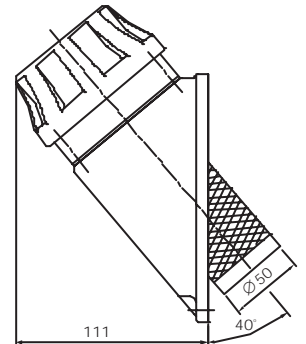
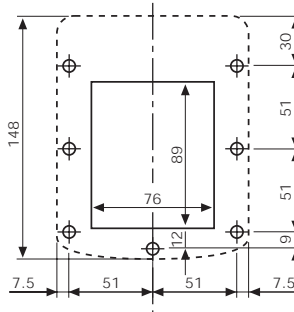
Россия - MP Filtri  
127562, Москва, а/я 44  
123100, Москва, ул. Сергея Макеева,  
д. 9, стр. 2, офис 15  
Тел.: +7 (095) 502-54-11  
Факс: +7 (095) 205-94-10  
<http://www.mpfiltri.ru>  
E-mail: [mpfiltrirussia@yahoo.com](mailto:mpfiltrirussia@yahoo.com)

TAF80

TAF90



Отверстия в баке  
(TAF 80 и 90)



Болты M6x25  
(Для крепления к баку)

[Болты прилагаются в комплекте]

### Пример составления кода заказа

TAF80

TAF90

**Соединие с баком**

**B** Фланец с крышкой

**F** Фланец с резьбовой крышкой M52x2  
(только TAF 90)

**Сапун (тонк. фильтрации)**

**00** Без

**03** 3 мкм

**10** 10 мкм

**Прокладка**

**A** Buna-N

**B** Пробка (только TAF80)

**V** Viton (только TAF80)

**Клапан давления**

**0** Без

**1** 0,3 бар

**2** 0,7 бар

**9** Закрыто (только TAF 90)

**Исполнения**

**0** Стандартное

**L** Место для установки пломбы (замка)

**Заливная корзина**

**1** L=80мм (только TAF80)

**1** L=120мм (только TAF 90)

**2** L=150мм (только TAF80)

**Исполнения**

**P01** Крышка с лого MP Filtri

**P02** Крышка без лого MP Filtri

**P03** Крышка с лого MP Filtri, покрытая черн. цветом (только TAF80)

**P04** Крышка без лого MP Filtri, покрытая черн. цветом (только TAF80)

**Rxx** Лого по желанию заказчика (мин. 1000 шт.)

TAF90

| Крепление к баку - OIL TANK CONNECTION |  |
|--|--|
| B                                      | Фланец с крышкой<br>Flange with bayonet cap                        |
| F                                      | Фланец с крышкой на резьбе M52x2<br>Flange with M52x2 threaded cap |

| Фильтр. элемент сапуна - FILTERING ELEMENT |                                      |
|--|--------------------------------------|
| 00   | Без фильтрующего элемента<br>Without |
| 03   | 3 мкм                                |
| 10   | 10 мкм                               |

| Уплотнение - GASKET |        |
|---------------------|--------|
| A                   | Вупа-N |

| Клапан давления - PRESSURE VALVE |   |
|----------------------------------|---|
| 0                                | Без<br>Without                            |
| 1                                | 0,3 бар                                   |
| 2                                | 0,7 бар                                   |
| 9                                | Закрывает (нет доступа воздуха)<br>Closed |

| Исполнения - PERSONALIZATIONS |  |
|-------------------------------|--|
| P01                           | Крышка с лого MP<br>Cover with MP logo   |
| P02                           | Крышка без лого MP<br>Neutral Cover  |
| Pxx                           | Лого по желанию заказчика (min. 1000 шт)<br>With Customer logo (min. 1000 pcs) |

| Заливная корзина - BASKET |          |
|---------------------------|----------|
| 1                         | L=120 мм |

| Исполнения - OPTIONS |   |
|----------------------|---|
| 0                    | Стандартное<br>Standard                             |
| L                    | Возможность установки пломбы<br>With mounting latch |

 Примечание: цепочка в комплекте  
 Notes: standard chain

 MP FILTRI S.p.A. via Matteotti, 2  
 20060 Pessano con Bornago  
 Milano - Italy

 Tel. 02/957031  
 Fax: 02/95741497-95740188  
 E-mail: sales@mpfiltri.com - http://www.mpfiltri.com

**MP FILTRI RUSSIA** 123100, Россия, Москва, ул. Сергея Макеева, д. 9, стр. 2, офис 15  
 Тел.: +7 (095) 502-54-11, Факс: +7 (095) 205-94-10  
 e-mail: mpfiltrirussia@yahoo.com http://www.mpfiltri.ru







| Крепление к баку - OIL TANK CONNECTION |  |
|--|--|
| B                                      | Фланец с крышкой<br>Flange with bayonet cap  |
| R                                      | Фланец с крышкой на резьбе M52x2<br>Flange with M52x2 threaded cap   |
| F                                      | Фланец с крышкой на резьбе + центр. кольцо $\varnothing 60$ (DIN 24557)<br>Flange with thread. cap + centering $\varnothing 61$ (DIN24557) |
| C                                      | Крепление под сварку (только исп. с рез. M52x2)<br>Tang with welding (only M52x2 version)  |
| G                                      | M52x2  |
| H                                      | 1 1/2" BSP   |
| L                                      | 1 1/4" BSP   |
| M                                      | 3/4" NPT   |

| Исполнения - PERSONALIZATION |   |
|------------------------------|---|
| P01                          | Крышка с лого MP<br>Cover with MP logo  |
| P02                          | Крышка без лого MP<br>Neutral cover   |
| Pxx                          | Лого по желанию заказчика (min. 1000 шт)<br>Customer personalizations (min. 1000 pcs) |

| Заливная корзина - BASKET |                              |
|---------------------------|------------------------------|
| 0                         | Без корзины - without basket |
| 1                         | L=120 мм                     |
| 2                         | L=200 мм                     |

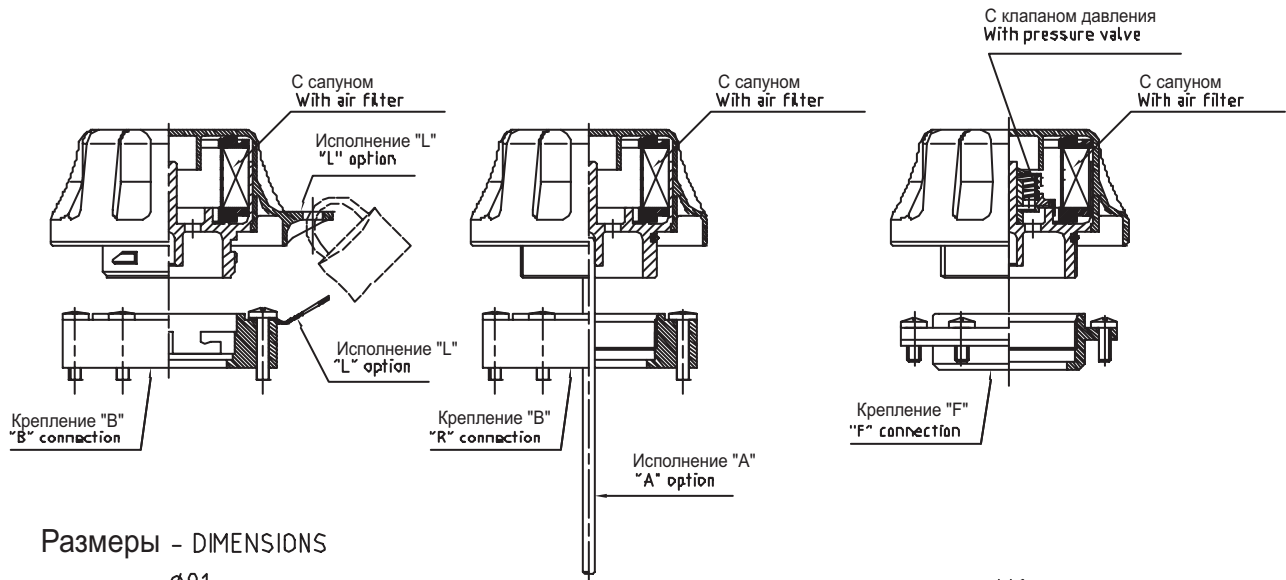
| Фильтр. элемент сапуна - FILTERING ELEMENT |                                      |
|--|--------------------------------------|
| 00   | Без фильтрующего элемента<br>Without |
| 03   | 3 мкм                                |
| 10   | 10 мкм                               |

| Исполнения - OPTIONS |   |
|----------------------|---|
| 0                    | Стандартное (Без цепочки)<br>Standard (Senza catenella - Without chain)                                   |
| L                    | Возможность установки пломбы (только для подсоед. B-R-F-C)<br>With mounting latch (B-R-F-C connect. only) |
| A                    | С щупом и цепочкой<br>With dip-stick + chain  |
| C                    | С цепочкой<br>With chain  |

| Уплотнение - GASKET |               |
|---------------------|---------------|
| 0                   | Без - Without |
| A                   | Vuna-N        |

| Клапан давления - PRESSURE VALVE |  |
|----------------------------------|--|
| 0                                | Без<br>Without                         |
| 1                                | 0,3 бар                                |
| 2                                | 0,7 бар                                |
| g                                | Закрыт (нет доступа воздуха)<br>Closed |




**Размеры - DIMENSIONS**
