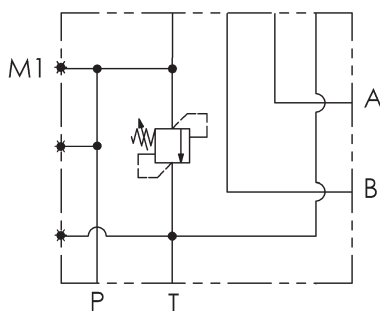
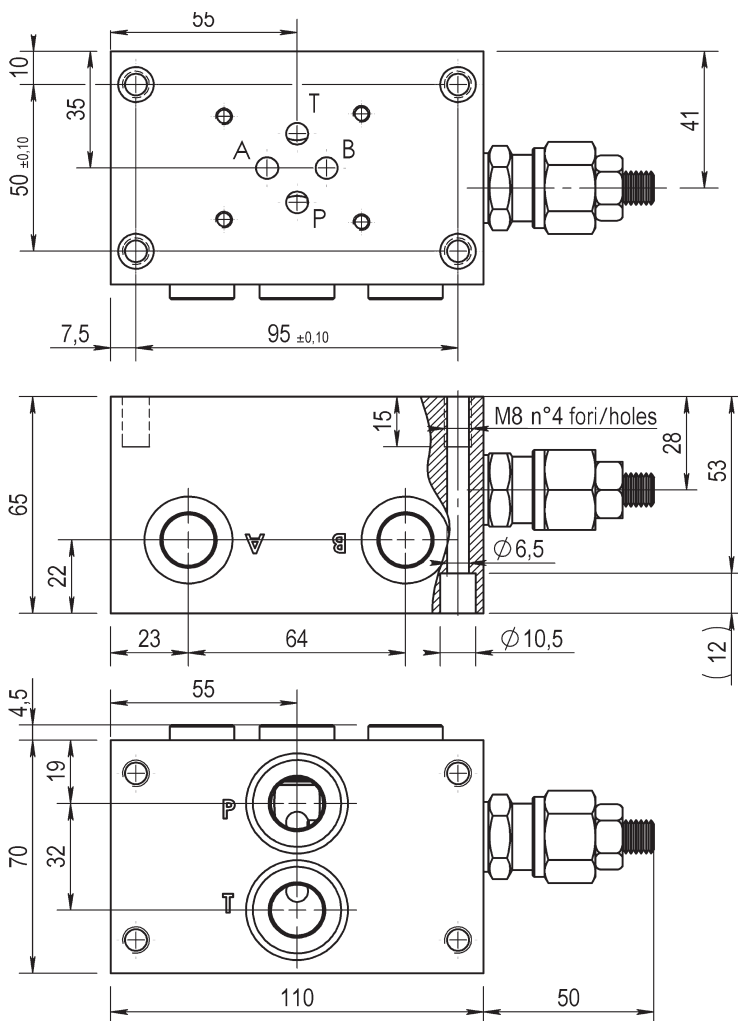


BASE CON COLLEGAMENTO
P - T POSTERIORI e A - B LATERALI
SINGLE SUBPLATE
ON REAR P - T and ON SIDE A - B
CETOP 3 - NG 06



M1 = G1/4
Preso manometro
Testing point



Versione standard in alluminio
Standard type with aluminium

Pressione massima di lavoro = 300 bar
Max working pressure = 300 bar

Caratteristiche valvola di massima
vedere a pagina 24
For further information regarding relief
valve please see page 24

Esempio codice di ordinazione - Ordering example

BSA 06 # PL # - # — 05 = (5-50 bar)
20 = (30-210 bar)
35 = (100-350 bar)

Base in alluminio
Aluminium subplate

CETOP 3 - NG 06

z = predisposta per valvole
machined for relief valve
x = con valvola di max
with built-in relief valve

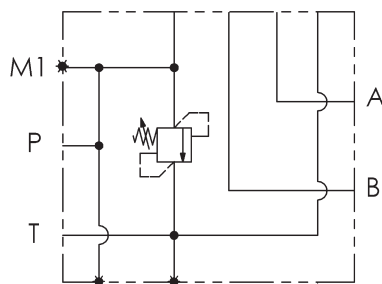
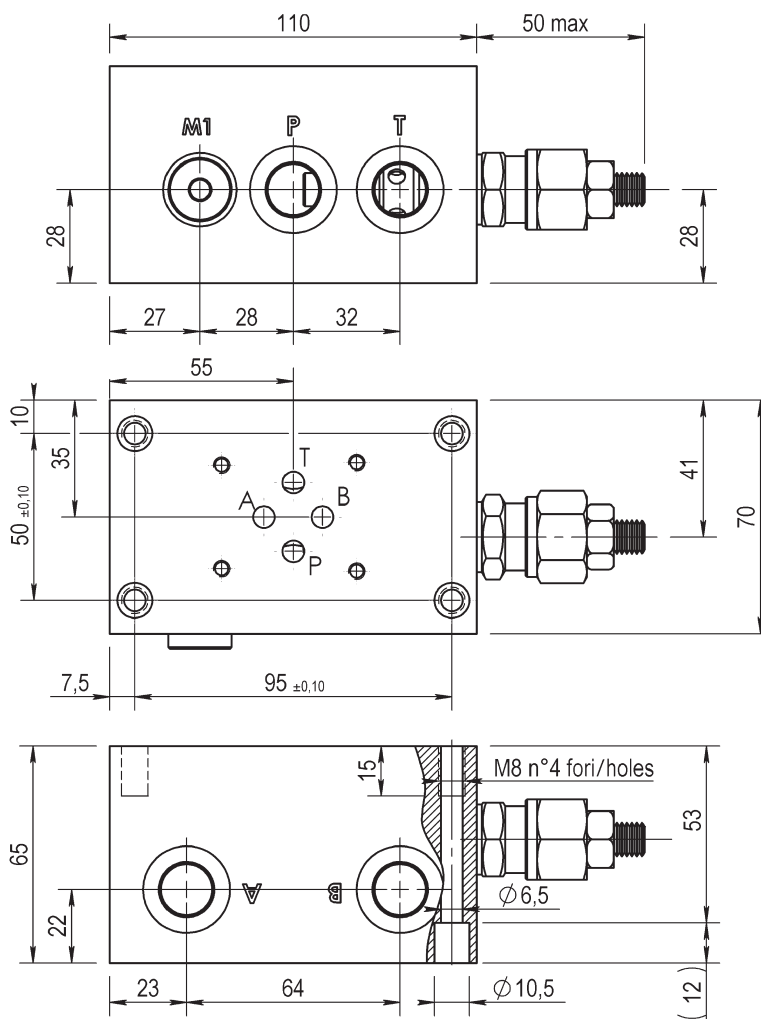
A = (P - T - A - B) G1/4
B = (P - T - A - B) G3/8

(P - T) posteriori e (A - B) laterali
On rear (P - T) on side (A - B)

BASE CON COLLEGAMENTO
P-T LATERALI e A-B LATERALI
SINGLE SUBPLATE
ON SIDE P-T-A-B PORTS
CETOP 3 - NG 06



M1 = G1/4
Preso manometro
Testing point



Versione standard in alluminio
Standard type with aluminium

Pressione massima di lavoro = 300 bar
Max working pressure = 300 bar

Caratteristiche valvola di massima
vedere a pagina 24
For further information regarding relief
valve please see page 24

Esempio codice di ordinazione - Ordering example

BSA 06 # LL # - # — 05 = (5-50 bar)
20 = (30-210 bar)
35 = (100-350 bar)

Base in alluminio
Aluminium subplate

CETOP 3 - NG 06

A = (P - T - A - B) G1/4
B = (P - T - A - B) G3/8

z = predisposta per valvole
machined for relief valve
x = con valvola di max
with built-in relief valve

(P - T) laterali e (A - B) laterali
On side (P - T - A - B) ports