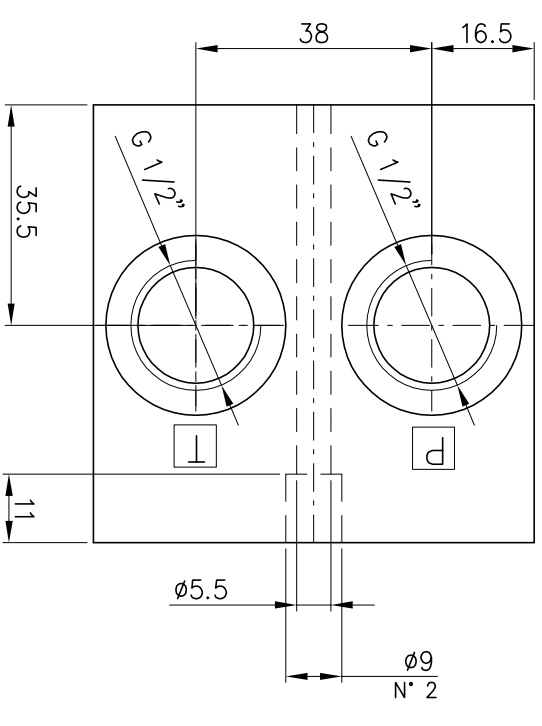
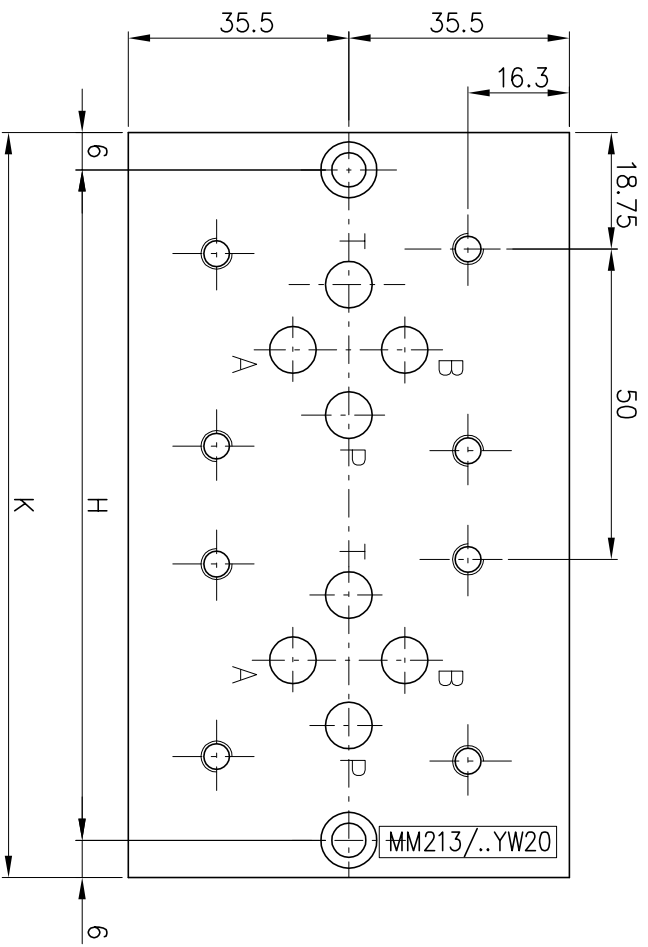
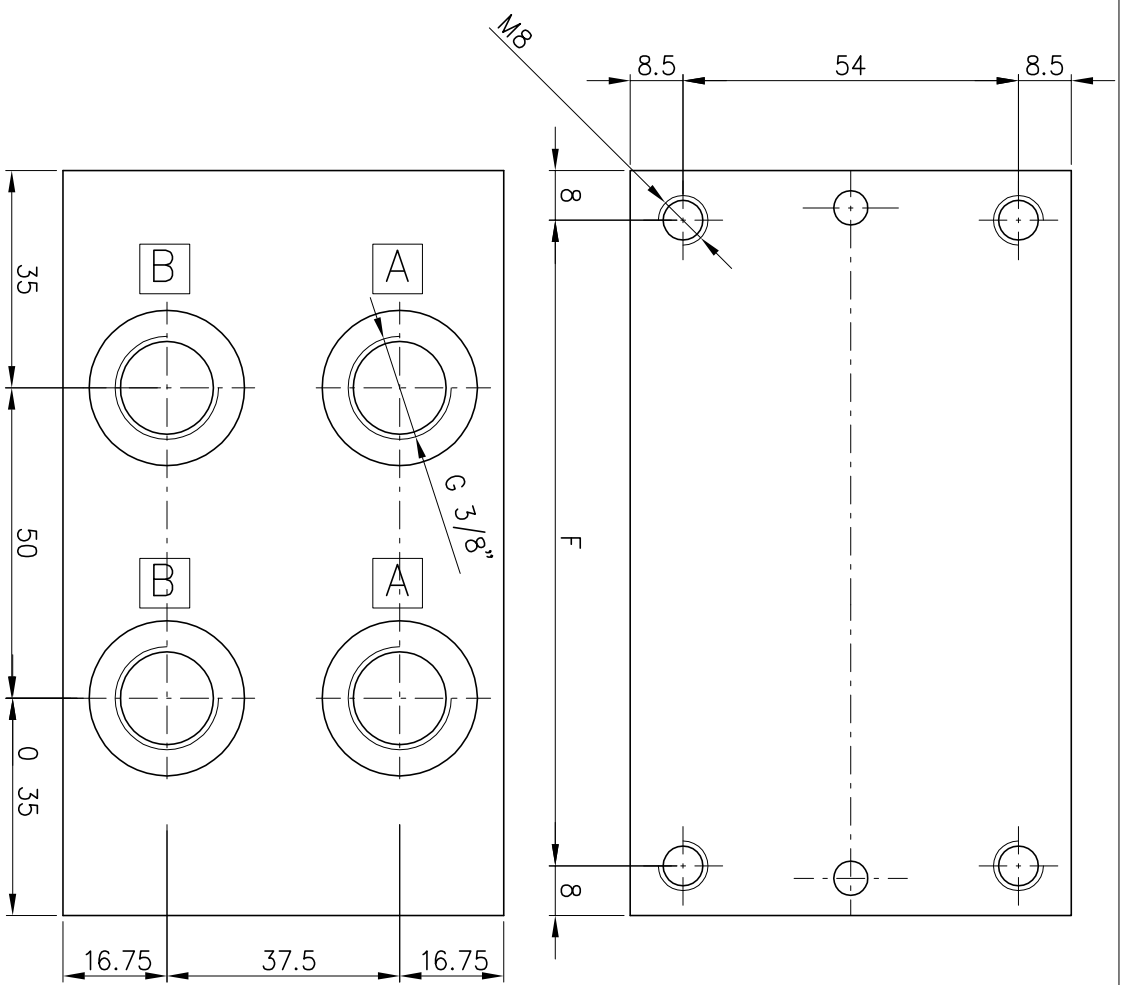
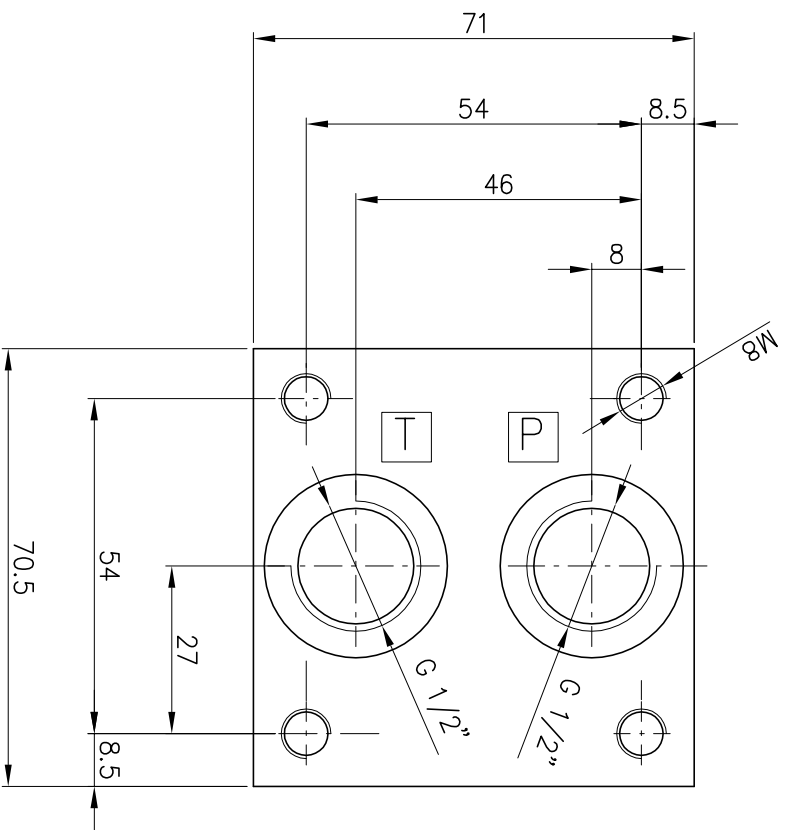


CODE	H	K	F
MM213/1YW20	108	120	104
MM213/2YW20	158	170	154
MM213/3YW20	208	220	204
MM213/4YW20	258	270	254
MM213/5YW20	308	320	304
MM213/6YW20	358	370	354
MM213/7YW20	408	420	404
MM213/8YW20	458	470	454
MM213/9YW20	508	520	504
MM213/10YW20	558	570	554



Disegn./Drawn	Data/Date	App./Approved	Data/Date	Material/Material
L.L.	02/07/2013			G25
Denominazione/Title				
MANIFOLD CETOP3				
Finitura/Finish			FOSF. MANGAN.	
Direttore/Cartaio/File			Scala/Scale	
Spec./Incorso/Studi/			/	
Codice/Drawing number			I.R.	
MM213YW20			00	

documento riservato  
a termini di legge

