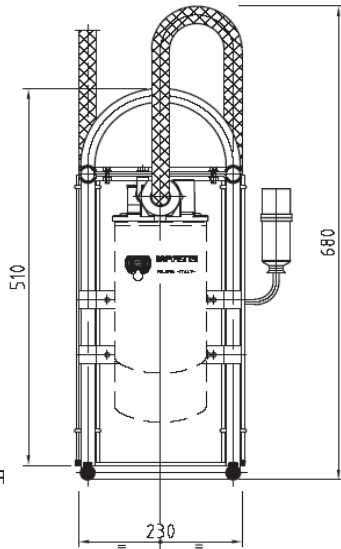


GRF 015 1 A M M 1 M 1

Фильтрующий элемент заказывается отдельно - Filtration elements has to be ordered separately
(смотрите обратную сторону) - (See on the back side)

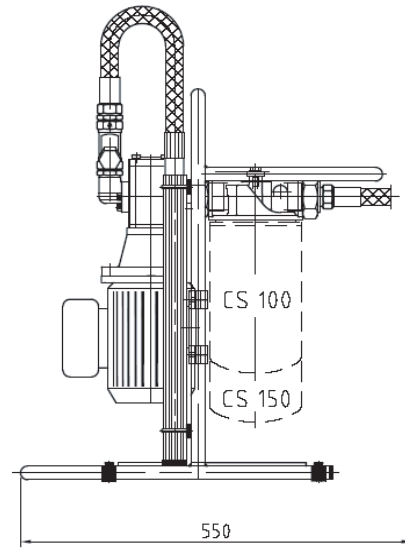
Портативная заливочная станция

Заливочная станция GRF 015 была разработана как агрегат для заполнения резервуаров и фильтрации жидкостей в гидравлических системах. В заливочной станции применен стандартный тип картриджного фильтра, что позволяет использовать фильтрующие элементы с различной степенью фильтрации. Высокая грязеемкость фильтра и низкая перепадно-расходная характеристика позволяет выбрать наиболее удобный фильтрующий материал. Маленькие размеры и легкий вес GRF 015, позволяет осуществлять быстрый перенос заливочной станции от одного агрегата к другому.

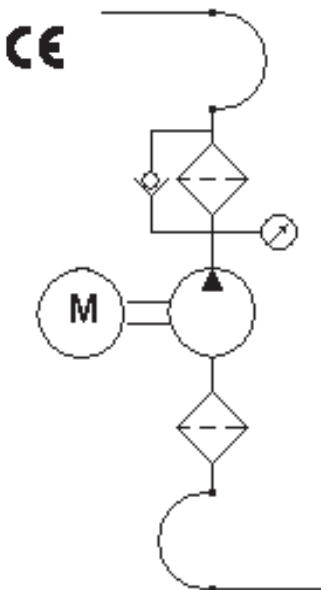


Portable Unit for filtration and oil transfert

GRF 015 has been developed as portable filtration units for the reservoirs filling up and filtration of fluids in hydraulics systems. Spin-On standard elements employing, with their extended filtering area is a guarantee of a high dirty holding capacity joint to a very low pressure drop and possibility to use the most suitable media for each application. The very little dimensions and light weight make GRF15 extremely easy to be carried and employed in any situation.



Технические данные - Technical Data



Номинальный расход	Flow rate	15 л/мин
Максимальное рабочее давление	Max working pressure	5 бар
Рабочая температура	Working temperature	(-25 <=> +80)°C
Вязкость используемого масла	Viscosity	(5 <=> 400) мм ² /с
Электрический двигатель	Single phase E.M.	0,18 кВт - 230 В 50/60 Гц
Шестеренный насос	Gear Pump	
Всасывающий фильтр "Y"	Suction "Y" filter	500 мкм
Визуальный индикатор (манометр)	Visual Indicator (manometer w/coloured scale)	VR25
Уплотнения		Buna-N
Масса	Weight (w/o cartridge)	14,8 кг
Тип головки фильтра	Filter Head type :	MPS 100 с пер. клапаном на 2,5 бар
Совместимости с жидкостями	Fluids compatibility	Минеральные масла / Mineral oils (*)
Подсоединительные трубы и шланги - Всасывающая / Suction	Connection tubes & hoses	
	Диаметр / Diameter	DN 20
	Длина / length	2,5 м
	Стальная труба / inox hose	400 мм
- Нагнетательная/ way out	Диаметр / Diameter	DN 16
	Длина / length	2,5 м
	Стальная труба / inox hose	400 мм

(*) При использовании других жидкостей отличных от минеральных масел, пожалуйста, проконсультируйтесь у Вашего поставщика

Инструкция применения / User Manual

Запуск GRF 015

1. Включите штепсельную розетку в электрическую сеть
2. Убедитесь, что всасывающий и нагнетательный шланги погружены в масло, чтобы избежать кавитации в насосе и вспенивания масла в резервуаре соответственно.
3. Включите заливочную станцию при помощи выключателя, который расположен на задней стенке электродвигателя.
4. Убедитесь, что масло пошло через станцию (прозрачные шланги помогут в этом).
5. Проверьте, что нет утечек
6. Проверить загрязненность фильтра можно при помощи манометра, установленного на головке фильтра.
7. Цвета манометра: Зеленый - Желтый - Красный
Зеленый - Правильное рабочее давление
Желтый - ситуация перед полным загрязнением фильтра
Красный - Фильтр загрязнен, а перепускной клапан открыт, необходимо заменить фильтрующий элемент.
Для этого необходимо выключить насос, выключателем который находится на задней стенке электрического двигателя

Start-Up - GRF 015

1. Plug unit to the electrical main supply by the given plug.
2. Take care that tubes are plunged into the fluid so to avoid possibility of pump cavitation in suction or foam production at the out let of the unit.
3. Switch on the unit by the switch set on the engine backside.
4. Be sure of free oil flowing through hoses (easy check by transparent tubes)
5. Check that no oil leakages exists.
6. Test filtering system effectiveness by visual clogging indicator and colour coded manometer.
7. Colour codes : Green – Yellow – Red .
GREEN - correct working pressure.
YELLOW - pre-alarm situation.
RED - Still filtering condition with initial by-pass by-pass opening : switch the pump unit "OFF" by the switch set on the engine backside end replace exhaust filter element



Обслуживание / Maintenance

Замена фильтрующего элемента

1. Выключить заливочную станцию
2. Отключить GRF 015 от электрической сети
3. Затем дайте стечь маслу со шлангов и скрутите шланги
4. Открутите фильтрующий элемент устройством, поставляемым вместе со станцией
5. Прикрутите новый фильтрующий элемент, смазав предварительно уплотнительное кольцо маслом

Cartridge Replacement

1. Switch the unit Off .
2. Unplug the unit from the electrical main
3. Let hoses drain, then wrap and accommodate them in their sets..
4. Unscrew the cartridge with dedicated tool in GRF packing.
5. Screw on the new cartridge element wetting the plane rubber seal with a oil veil.



Очистка всасывающего фильтра "Y"

1. Отверните блокирующую заглушку "А"
2. Выньте фильтрующий элемент
3. Прочистите элемент и вставьте его обратно в корпус

"Y" suction filter cleaning

1. Unscrew "A" closing plug.
2. Take suction filter element off.
3. Clean filter element and reinsert it in its place.

Картриджи / Cartridges

Микроволокно: Абсолютная фильтрация
Microfibre : Absolute Filtration

Код	Cod.	
CS 100 A03 A	CS 150 A03 A	3 мкм
CS 100 A06 A	CS 150 A06 A	6 мкм
CS 100 A10 A	CS 150 A10 A	10 мкм
CS 100 A25 A	CS 150 A25 A	25 мкм

Металлическая сетка: относительная фильтрация
Inox wire mesh : Relative Filtration

Код	Cod.	
CS 100 M25 A	CS 150 M25 A	25 мкм

Запасные части / Spare Parts

- Латунь фильтр "Y" / Brass Y Filter	01125003
- Визуальный индикатор / Visual indicator	VR 25
- Всасывающая труба / Suction tube (шланг DN20 3/4" GM L=2500 см; труба DN18 L=400 мм)	02025034
- Нагнетательная труба / Out let tube (шланг DN18 3/4" GM L=2500 см; труба DN18 L=400 мм)	02025035