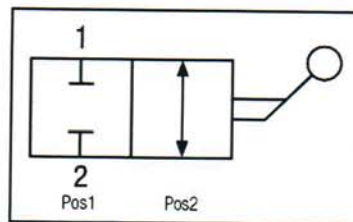


FT - 221/1-S
RUBINETTO A SFERA
A 2 VIE
TWO WAYS BALL VALVE



SCHEMA IDRAULICO / HIDRAULIC DIAGRAM



36



APPLICAZIONE

È utilizzato per aprire o chiudere il flusso dell'olio, anche alla massima pressione.

NOTE COSTRUTTIVE

Corpo: acciaio zincato
Componenti interni: acciaio cromato e zincato
Leva: Zamak
Tenute: Delrin
O-ring: NBR
Temperatura d'esercizio max: -20°C / +80°C
Non ammettono trafilamento.
Ruotano in pressione.

MONTAGGIO E FUNZIONAMENTO

Leva in posizione 2 le uscite sono aperte e consentono liberamente il passaggio del flusso.
Leva in posizione 1 le uscite sono chiuse e bloccano completamente il flusso.
Collegare indifferentemente le due uscite al ramo da intercettare.
La leva ruota di 90°.

APPLICATION

The use of this valve is to open or close the flow in the system, even under max pressure.

FEATURES

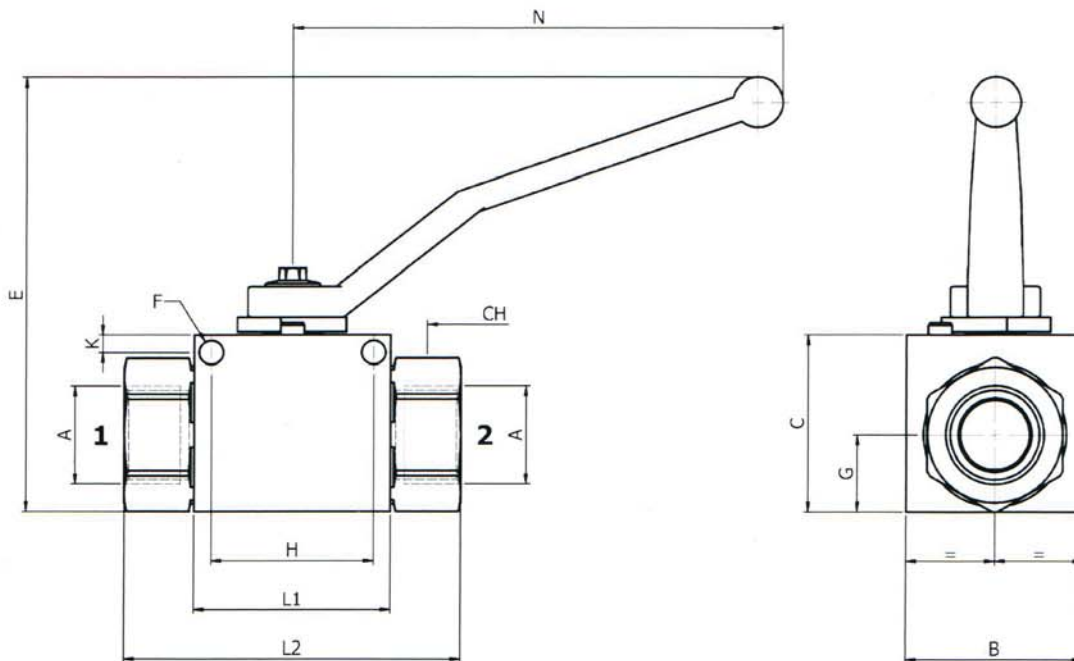
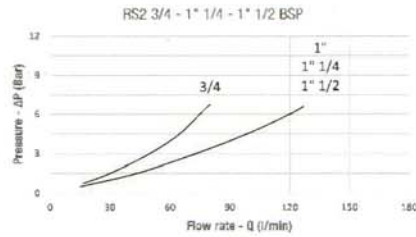
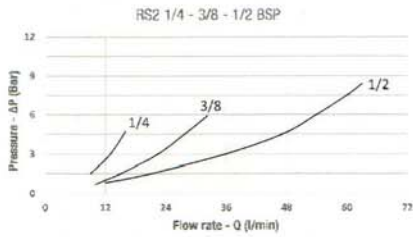
Body: zinc-plated steel
Internal components: chromed and zinc-plated steel
Hand lever: Zamak
Seals: Delrin
O-ring: NBR
Maximum operating temperature: -20°C / +80°C
It does not allow any leakage.
Rotation under pressure.

MOUNTING AND OPERATION

Free flow passage with lever in position 2.
Closed flow passage with lever in position 1.
Connect indifferently the two openings to the ports (1 and 2) where flow has to be intercepted.
The lever rotates 90°.



PERDITE DI CARICO
PRESSURE DROPS CURVES



TIPO / TYPE	A BSP	B	C	E	F	G	H	K	L1	L2	N	CH	PN (bar)	PESO KG WEIGHT KG	DN
FT - 221/1-S 1/4	1/4	25	35	74	4,5	14,2	25	6	36	68,5	107	22	500	0,365	6
FT - 221/1-S 3/8	3/8	30	40	78	5	18,4	35	5	43	73	107	27	500	0,520	10
FT - 221/1-S 1/2	1/2	40	40	78	6	17,2	38	5	48	85	107	30	500	0,720	13
FT - 221/1-S 3/4	3/4	55	55	128	8	22,7	49	6	62,5	97	178	41	400	1,630	20
FT - 221/1-S 1"	1"	60	60	133	8	26	55	6	66,5	115	178	46	350	2,030	25
FT - 221/1-S 1" 1/4	1" 1/4	60	60	133	8	26	55	6	66,5	123	178	50	350	2,070	25
FT - 221/1-S 1" 1/2	1" 1/2	60	60	133	8	26	55	6	66,5	125	178	55	350	2,110	25