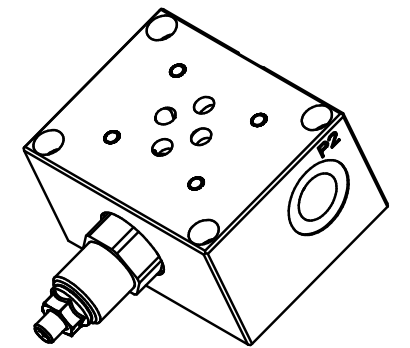
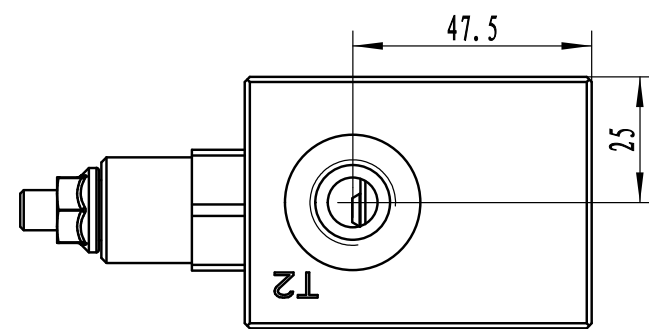
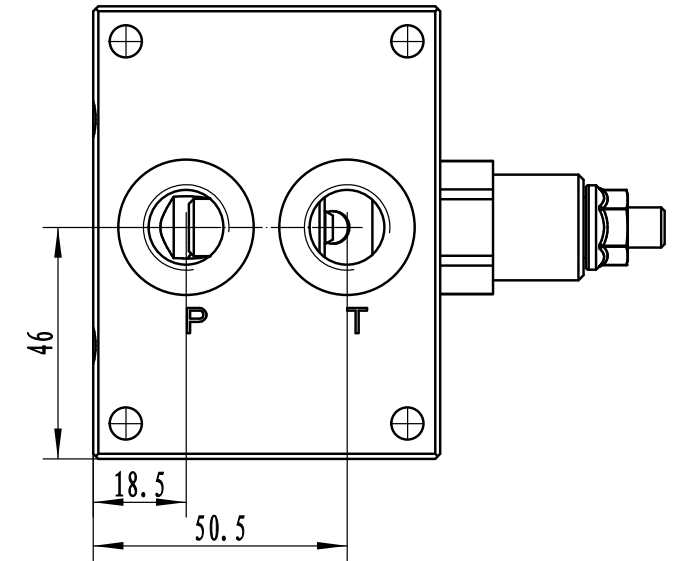
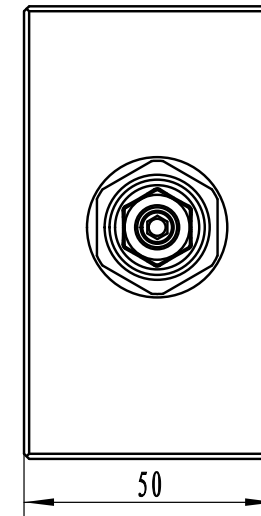
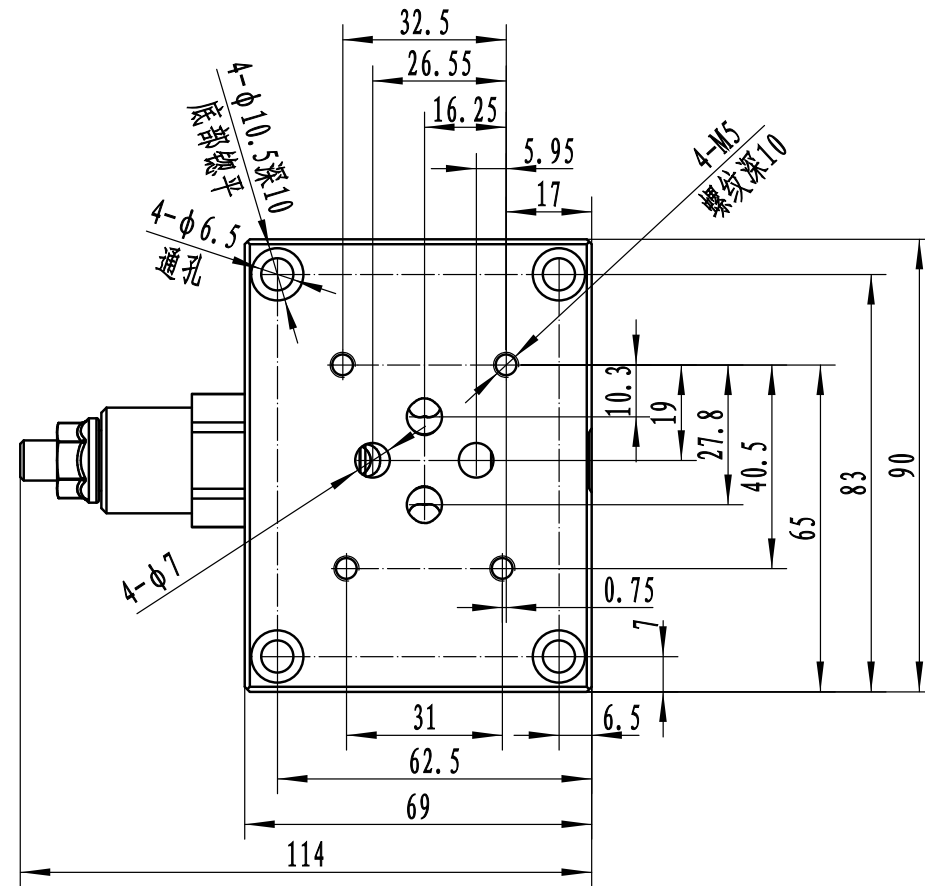
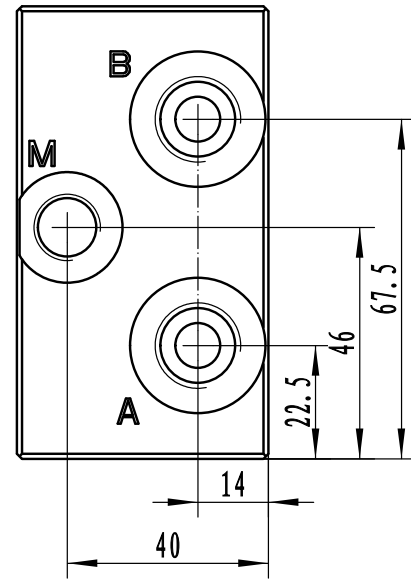
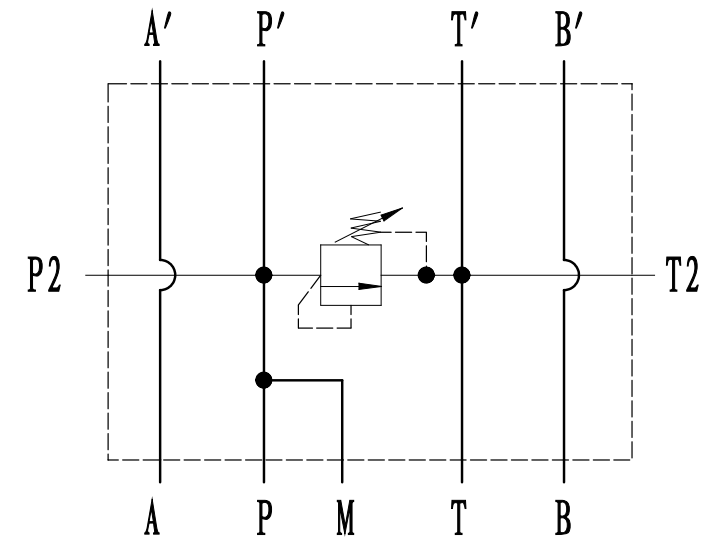
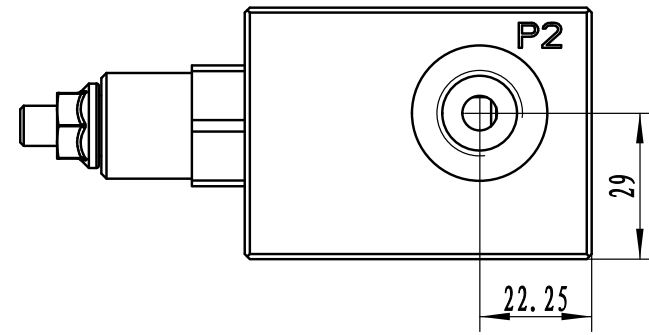


油口	尺寸
P、T、P2、T2、A、B	G3/8
M	G1/4



技术要求:

1. 最大压力: 25MPa;
2. 最大流量: 40L/min;
3. 出厂设定压力: 17MPa (流量40L/min时)

					外形图			阀组
标记	处数	更改文件名	签字	日期	图样标记	重量	比例	
设计							1:1.5	
					版本号 B			
					共	张	第	张
					日期			HSBS030/300-00

借 (通) 用 件 登 记	
旧底图总号	
底图总号	
签 字	
日 期	
档案员	日期