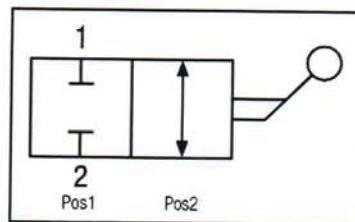


**FT - 221/1-S**  
**RUBINETTO A SFERA**  
**A 2 VIE**  
*TWO WAYS BALL VALVE*



**SCHEMA IDRAULICO / HIDRAULIC DIAGRAM**



36



**APPLICAZIONE**

È utilizzato per aprire o chiudere il flusso dell'olio, anche alla massima pressione.

**NOTE COSTRUTTIVE**

Corpo: acciaio zincato  
Componenti interni: acciaio cromato e zincato  
Leva: Zamak  
Tenute: Delrin  
O-ring: NBR  
Temperatura d'esercizio max: -20°C / +80°C  
Non ammettono trafilamento.  
Ruotano in pressione.

**MONTAGGIO E FUNZIONAMENTO**

Leva in posizione 2 le uscite sono aperte e consentono liberamente il passaggio del flusso.  
Leva in posizione 1 le uscite sono chiuse e bloccano completamente il flusso.  
Collegare indifferentemente le due uscite al ramo da intercettare.  
La leva ruota di 90°.

**APPLICATION**

The use of this valve is to open or close the flow in the system, even under max pressure.

**FEATURES**

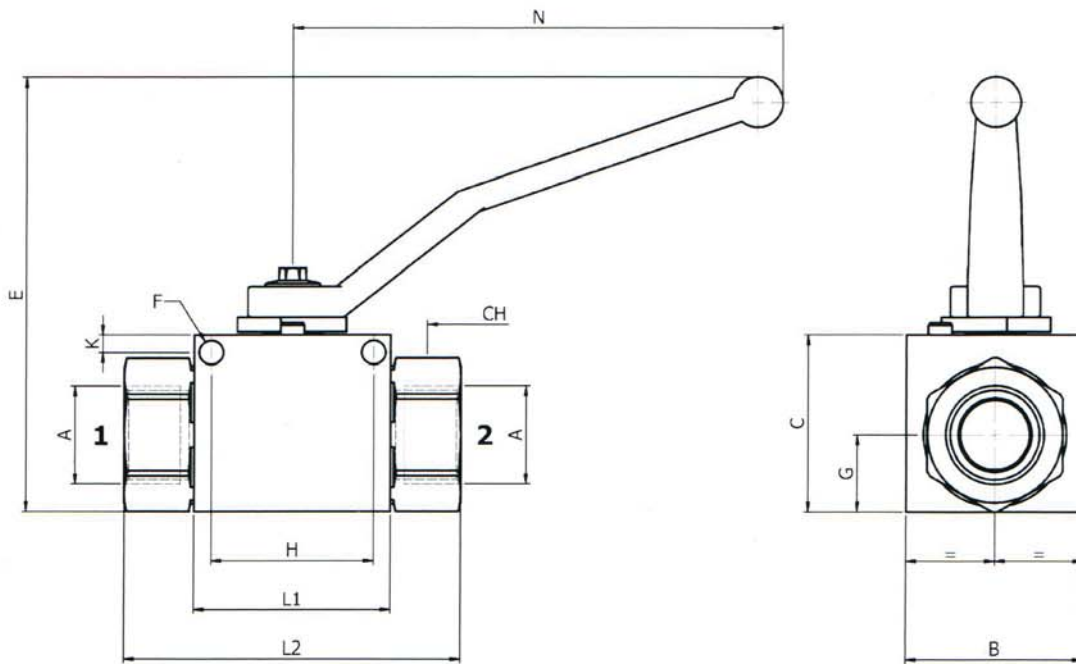
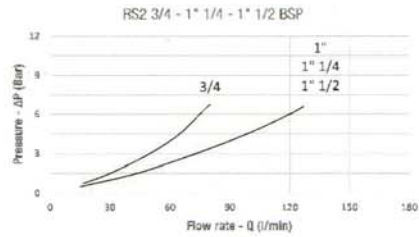
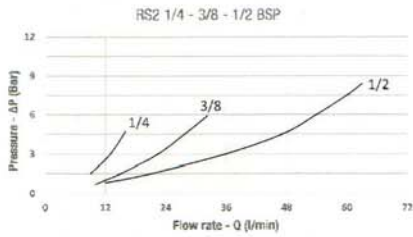
Body: zinc-plated steel  
Internal components: chromed and zinc-plated steel  
Hand lever: Zamak  
Seals: Delrin  
O-ring: NBR  
Maximum operating temperature: -20°C / +80°C  
It does not allow any leakage.  
Rotation under pressure.

**MOUNTING AND OPERATION**

Free flow passage with lever in position 2.  
Closed flow passage with lever in position 1.  
Connect indifferently the two openings to the ports (1 and 2) where flow has to be intercepted.  
The lever rotates 90°.



PERDITE DI CARICO  
PRESSURE DROPS CURVES



| TIPO / TYPE         | A<br>BSP | B  | C  | E   | F   | G    | H  | K | L1   | L2   | N   | CH | PN<br>(bar) | PESO KG<br>WEIGHT KG | DN |
|---------------------|----------|----|----|-----|-----|------|----|---|------|------|-----|----|-------------|----------------------|----|
| FT - 221/1-S 1/4    | 1/4      | 25 | 35 | 74  | 4,5 | 14,2 | 25 | 6 | 36   | 68,5 | 107 | 22 | 500         | 0,365                | 6  |
| FT - 221/1-S 3/8    | 3/8      | 30 | 40 | 78  | 5   | 18,4 | 35 | 5 | 43   | 73   | 107 | 27 | 500         | 0,520                | 10 |
| FT - 221/1-S 1/2    | 1/2      | 40 | 40 | 78  | 6   | 17,2 | 38 | 5 | 48   | 85   | 107 | 30 | 500         | 0,720                | 13 |
| FT - 221/1-S 3/4    | 3/4      | 55 | 55 | 128 | 8   | 22,7 | 49 | 6 | 62,5 | 97   | 178 | 41 | 400         | 1,630                | 20 |
| FT - 221/1-S 1"     | 1"       | 60 | 60 | 133 | 8   | 26   | 55 | 6 | 66,5 | 115  | 178 | 46 | 350         | 2,030                | 25 |
| FT - 221/1-S 1" 1/4 | 1" 1/4   | 60 | 60 | 133 | 8   | 26   | 55 | 6 | 66,5 | 123  | 178 | 50 | 350         | 2,070                | 25 |
| FT - 221/1-S 1" 1/2 | 1" 1/2   | 60 | 60 | 133 | 8   | 26   | 55 | 6 | 66,5 | 125  | 178 | 55 | 350         | 2,110                | 25 |