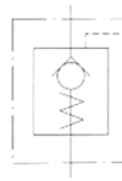




閥類型符號 SYMBOL
PF-※



規格說明 SPECIFICATION :

型式 MODLE	口徑 PORT	最大流量 MAX. FLOW l/min	最高使用壓力 MAX. PRESSURE kgf/cm ²	開啓壓力 CRACKING PRESSURE kgf/cm ²	重量(無法蘭) WEIGHT (NOT ADD PIPE FLANG) kg
PF-50-20-※	2"	250	250	0.12	3.5
PF-80-20-※	3"	400		0.12	8.9
PF-90-20-※	3-1/2"	630		0.12	12.4
PF-100-20-※	4"	1000		0.12	16.5
PF-125-20-※	5"	1600		0.12	26.8
PF-150-20-※	6"	2500		0.13	42.6

型號說明 HOW TO ORDER :

PF - 80 - 20 - FPT

法蘭型式 TYPE OF PIPE FLANG
FPT : PT口法蘭 (附高低壓法蘭) PT PORT FLANG (ADD ACCIDENT PRESSURE PIPE FLANG)
FT : T口法蘭 (附低壓法蘭) T PORT FLANG (ADD LOW PRESSURE PIPE FLANG)
FP : P口法蘭 (附高壓法蘭) P PORT FLANG (ADD HIGH PRESSURE PIPE FLANG)
 無標示 **NO MARK** : 不附法蘭 NOT ADD PIPE FLANG

型式編號 TYPE NUMBER

閥規格 VALVE SIZE
 50 : 2" 80 : 3" 90 : 3 - 1 / 2"
 100 : 4" 125 : 5" 150 : 6"

系列編號 SERIES NUMBER (FLANG CONNECTION)

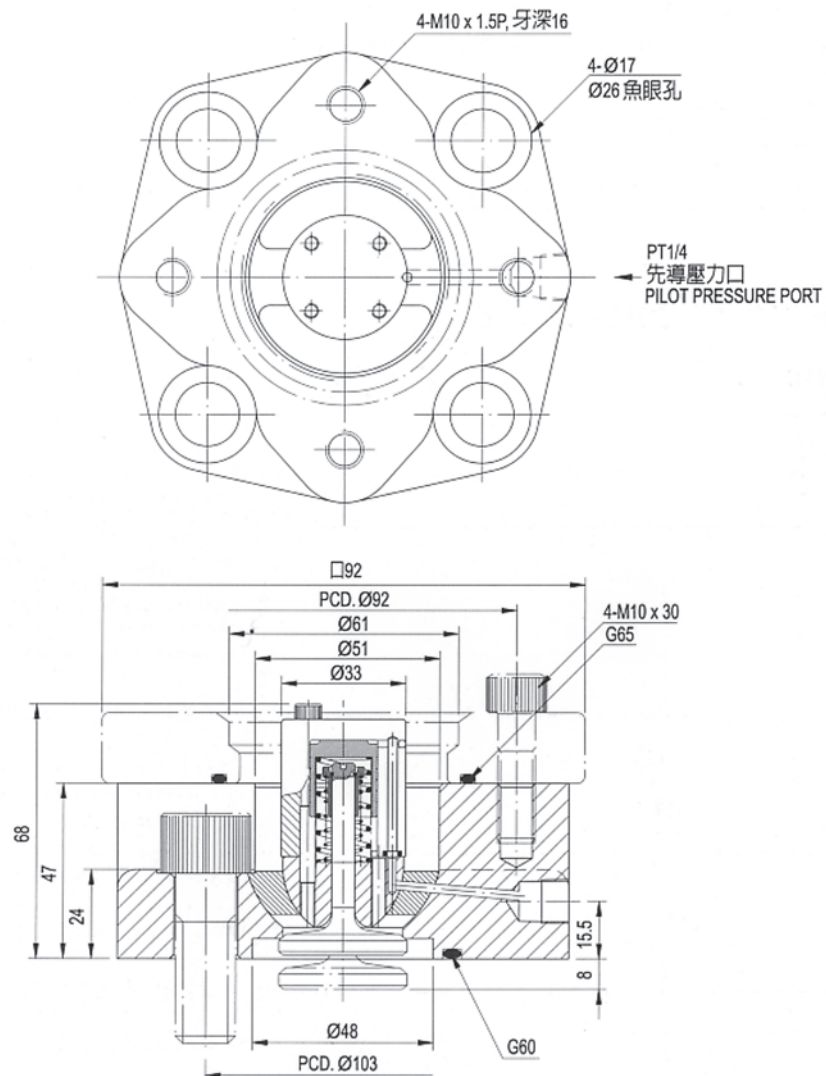
附屬品 ATTACHMENT :

型式 MODLE	安裝螺絲 SOC HOL CAP SCREW
PF-50	M16 X 45L.....4pcs
PF-80	M16 X 55L.....6pcs
PF-90	M18 X 65L.....6pcs
PF-100	M20 X 70L.....6pcs
PF-125	M20 X 80L.....12pcs
PF-150	M20 X 95L.....16pcs

單位UNIT : mm

安裝尺寸 INSTALLATION DIMENSIONS

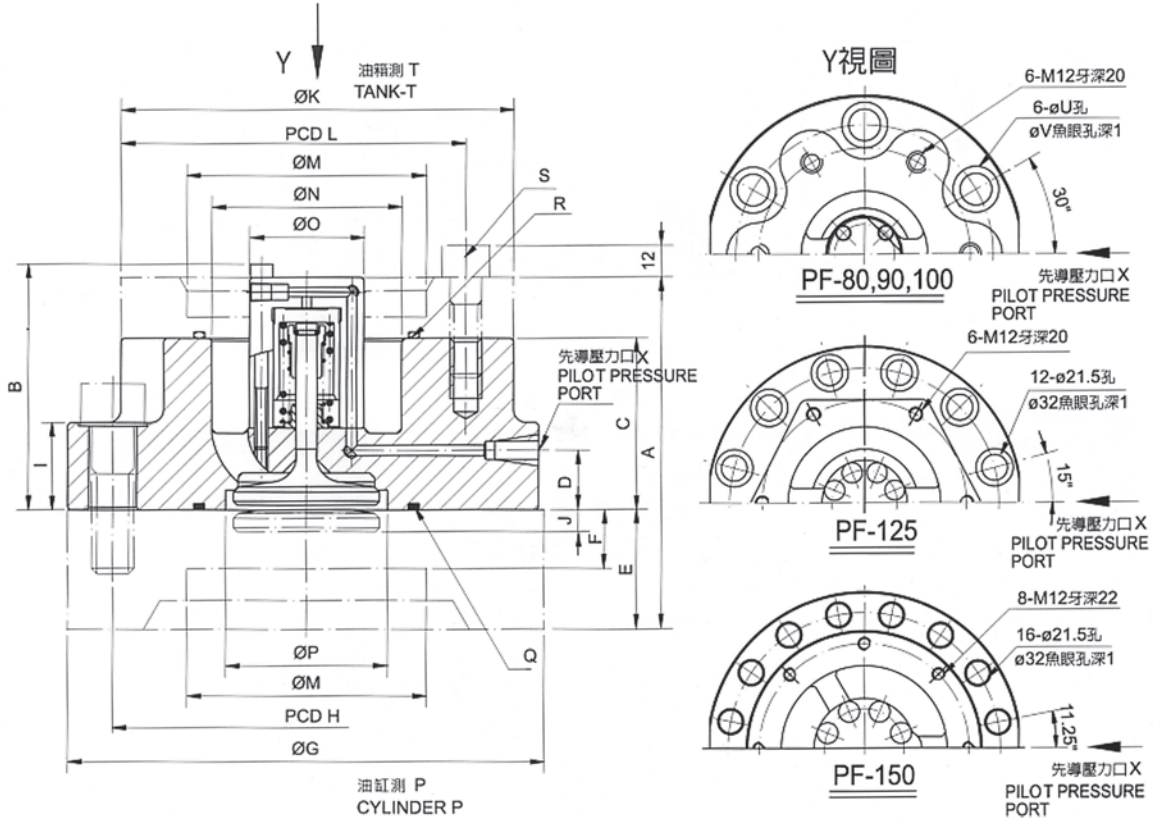
RF-50-20-※



單位UNIT : mm

安裝尺寸 INSTALLATION DIMENSIONS

RF-※-20-※



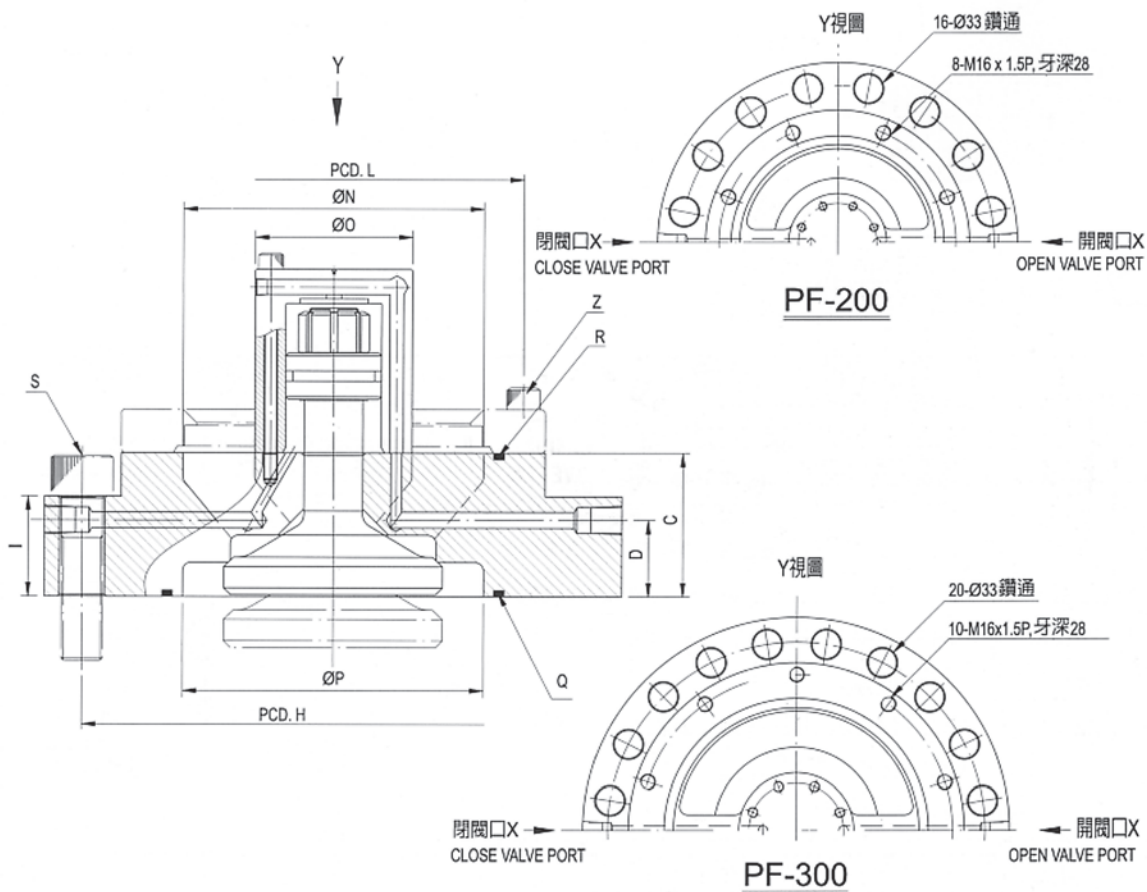
型式 MODLE	口徑	A	B	C	D	E	F	G	H	I	J	K	L
PF-80	3	133	94	65	22.5	45	22	180	146	33	10	142	120
PF-90	3 1/2	145	119	72	27	50	30	200	165	41.5	13	160	135
PF-100	4	157	132.5	74	31.5	60	32	230	191	44	18	170	148
PF-125	5	196	165	85	43	80	50	270	230	52	23.5	200	175
PF-150	6	216	204	105	45	80	40	300	260	64	25	225	200

型式 MODLE	口徑	M	N	O	P	Q	R	S	U	V	X
PF-80	3	90.2	71.5	43	71	G80	G85	6-M12x40	18	26	PT1/4
PF-90	3 1/2	101.6	89	50	88	G100	G105	6-M12x40	20	28	PT1/4
PF-100	4	115.5	108	56	106	G115	G120	6-M12x40	21.5	32	PT1/4
PF-125	5	141.2	130.5	69	130	G140	G145	6-M12x50	-	-	PT1/4
PF-150	6	167	155	96	155	G180	G170	8-M12x50	-	-	PT3/8

單位UNIT : mm

安裝尺寸 INSTALLATION DIMENSIONS

PF-200, PF-300



型式 MODEL	口徑 PORT	最大流量 MAX. FLOW l/min	最高使用壓力 MAX. OPERATED PRESSURE(kgf/cm ²)	引導比例 PILOT RATIO	重量(無法蘭) WEIGHT (NOT ADD PIPE FLANG) kg
PF-200	8"	4000	250	5.1 : 1	110
PF-300	12"	7000	250	5.1 : 1	160

型式 MODEL	C	D	H	I	L	N	O	P	Q	R	S	X	Z
PF-200	105	56	367	73	278	220	115	220	P235	P235	16-M30x120	PT1/2	8-M16x55
PF-300	120	70	442	88	366	280	134.5	280	P295	P295	20-M30x130	PT1/2	10-M16x55