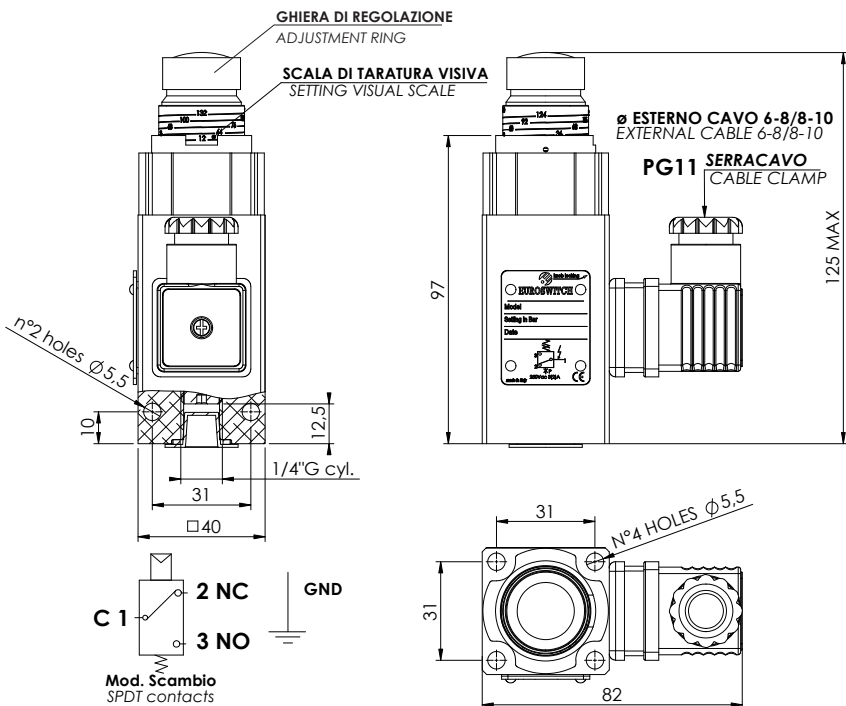


# PRESSOSTATO A PISTONE CON GHIERA DI REGOLAZIONE GRADUATA PISTON PRESSURE SWITCH WITH ADJUSTING RING

# 692



CODICE - PART NUMBER	Campo di regolazione / Setting range bar	Tolleranza / Tolerance
692 2 3 0 1 5	8 - 160	± 2%
692 2 3 0 1 6	40 - 400	± 2%

<b>Corpo</b>	Alluminio anodizzato
<b>Contatti elettrici</b>	SPDT Argento
<b>Max temperatura del fluido</b>	100°C
<b>Caratteristiche elettriche</b>	5 (4) A / 14 Vdc
	4 (3) A / 30 Vdc
	5 (3) A / 125 Vac
	3 (2) A / 250 Vac
<b>Isteresi fissa</b>	circa 10% del valore impostato
<b>Massima pressione di sicurezza</b>	900 bar
<b>Tipo di azionamento</b>	1B
<b>Vita meccanica</b>	10 <sup>6</sup> operazioni
<b>Fissaggio</b>	attacco a piastra e filettatura G 1/4" F
<b>Grado di protezione</b>	IP65
con connettore a norme UNI EN 175301-803 (DIN43650)	
<b>Tenuta</b>	NBR + Teflon (vedi pag. 17)
<b>Peso</b>	~ 460 g
Fornito con guarnizione e viti di fissaggio	

<b>Case</b>	Anodized aluminium
<b>Electric contacts</b>	SPDT Silver
<b>Max fluid temperature</b>	100°C
<b>Electrical characteristics</b>	5 (4) A / 14 Vdc
	4 (3) A / 30 Vdc
	5 (3) A / 125 Vac
	3 (2) A / 250 Vac
<b>Fixed hystereis</b>	approximately 10% of setting value
<b>Max Overpressure limit</b>	900 bar
<b>Action type</b>	1B
<b>Mechanical working life</b>	10 <sup>6</sup> operations
<b>Fixing</b>	Manifold connection - G 1/4" F
<b>Protection degree</b>	IP65
with connector according to UNI EN 175301-803 (DIN43650)	
<b>Seal</b>	NBR+Teflon (see page 17)
<b>Weight</b>	~ 460 g
Supplied with gasket and fixing screws	

Per un corretto impiego vedere le note generali del catalogo pressostati Euroswitch 20-03-1, pag. 11-15. For a correct use please refer to "General Notes" in the pressure switches Euroswitch catalogue 20-03-1, p. 11-15. L'Azienda si riserva la facoltà di apportare modifiche tecniche ai prodotti o di cessarne la produzione senza obbligo di preavviso. The Company reserves the right to modify the technical features of the products or halt production at any time without notice.