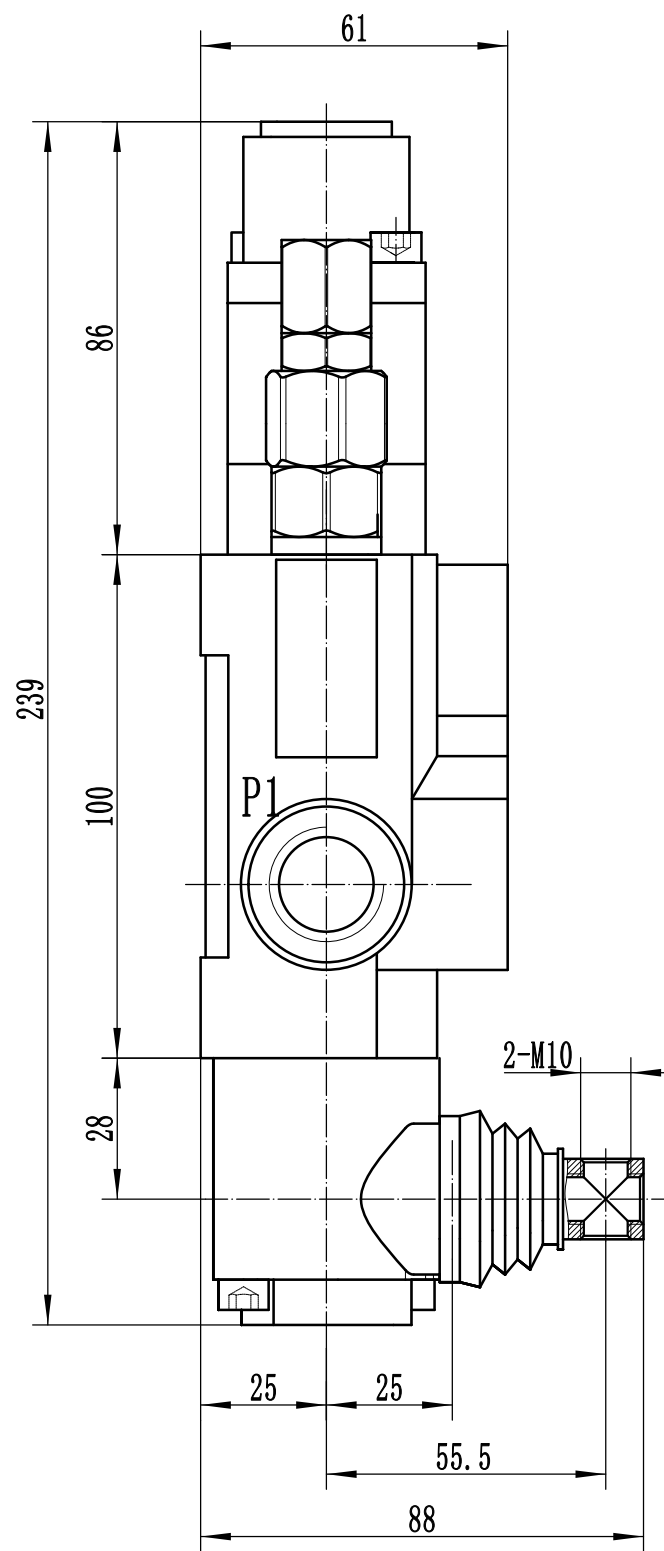
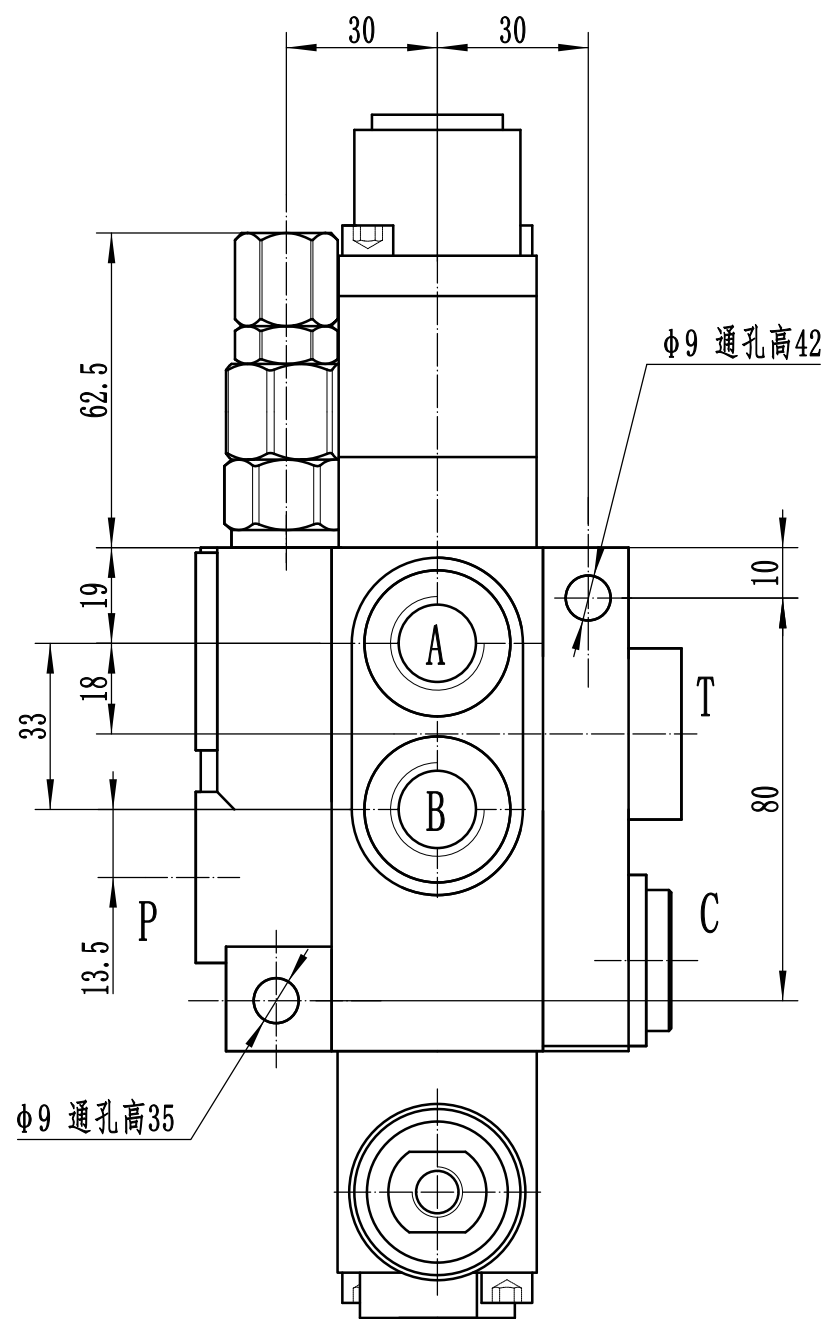
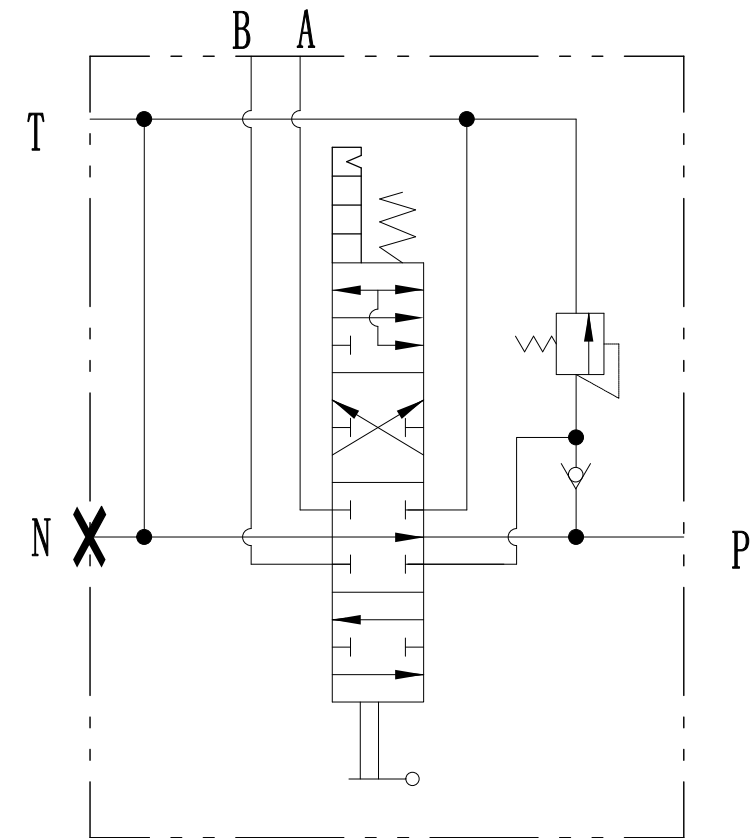


P40-QTW1

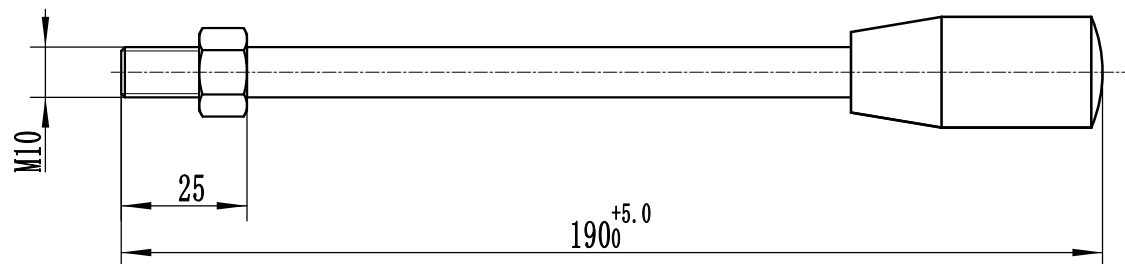


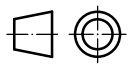
液压原理图



**Technical Parameter**

- 1. Rated Flow : 40L/min;
- 2. Maximum Pressure : 315bar.
- 3. Relief Valve : 175bar ;
- 4. Port : P、T、C Size: G1/2;
- A、B Port Size: G3/8 ;



							<b>Oleokit Group</b>			
								版本号	类型	多路阀  01P40 1K16 GKZ1
标记	处数	分区	更改文件号	签名	年、月、日	阶段标记		重量	比例	
设计			标准化					1:1.5		
校对										
审核										
工艺			批准			共 1 张	第 1 张			

借 (通) 用 件 登 记	
旧底图总号	
底图总号	
签 字	
日 期	
档案员	日期