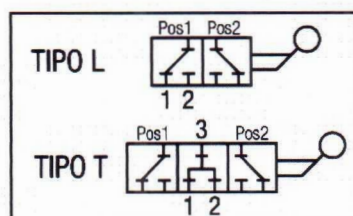


FT - 221/3-S
RUBINETTO A SFERA
A 3 VIE
TREE WAYS BALL VALVE



SCHEMA IDRAULICO / HYDRAULIC DIAGRAM



38



APPLICAZIONE

È utilizzato per deviare il flusso da una sola entrata a due uscite alterne (schema L) o a due uscite continue (schema T).

NOTE COSTRUTTIVE

Corpo: acciaio zincato
Componenti interni: acciaio zincato e cromato
Leva: Zamak
Tenute: Delrin
O-ring: NBR
Temperatura d'esercizio max: -20°C / +80°C
Fori di fissaggio
Non ammette trafilamenti.
Non accetta contropressioni sulla bocca chiusa.
Ruota in pressione.

MONTAGGIO E FUNZIONAMENTO

Tipo "L" (centro chiuso): con la leva in posizione centrale tutte le tre uscite sono parzialmente chiuse. La leva ruota di 90°.
Tipo "T" (centro aperto): con la leva in posizione centrale tutte le tre uscite sono completamente aperte. La leva ruota di 180°.
Leva in posizione 1 si alimenta l'uscita A.
Leva in posizione 2 si alimenta l'uscita B.

APPLICATION

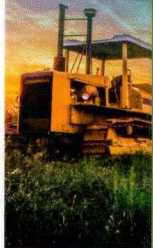
The use of this valve is to divert the flow from a single input to two alternate ports (L scheme) or to two continuous ports (T scheme).

FEATURES

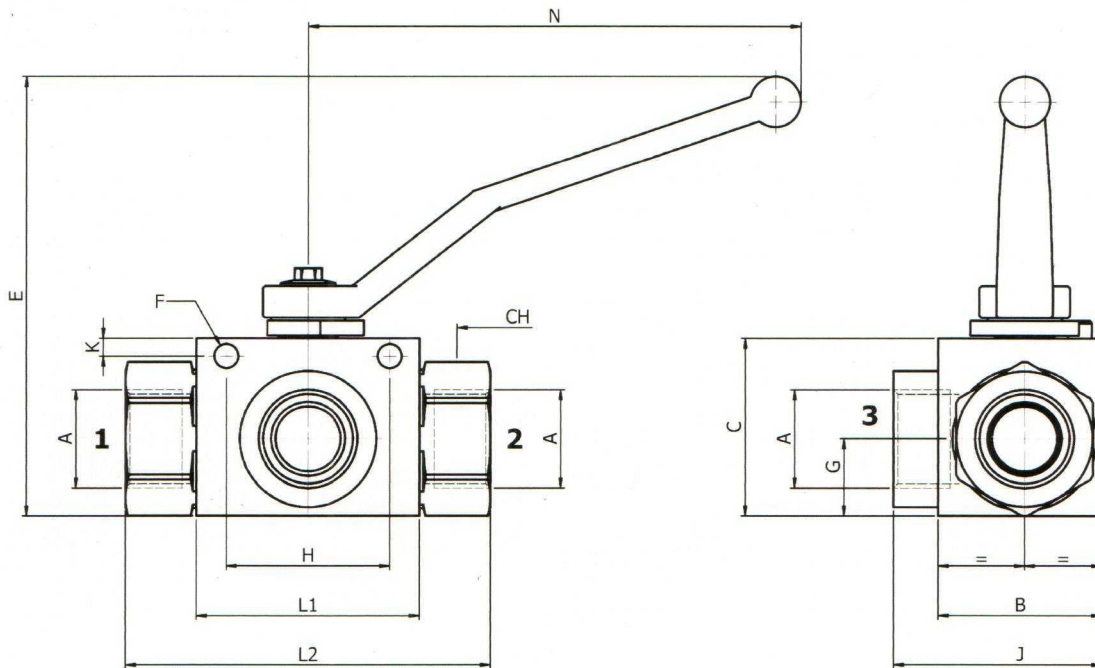
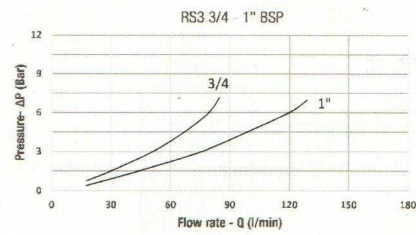
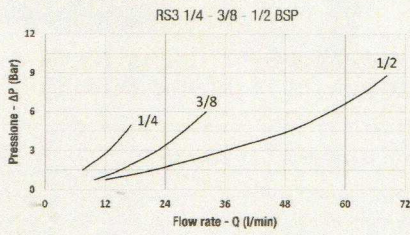
Body: zinc-plated steel
Internal components: zinc-plated and chromed steel
Hand lever: Zamak
Seals: Delrin
O-ring: NBR
Maximum operating temperature: -20°C / +80°C
Fixing holes
It does not allow any leakage.
It does not accept pressure on the closed port.
Rotation under pressure.

MOUNTING AND OPERATION

"L" Type (closed center): with the lever in central position, the three ports are partially closed. The lever turns 90° only.
"T" Type (open center): with the lever in the central position, the three ports are completely open. The lever turns 180°.
Lever in position 1 allows flow to A port.
Lever in position 2 allows flow to B port.



PERDITE DI CARICO
PRESSURE DROPS CURVES



TIPO / TYPE	A BSP	B	C	E	F	G	H	J	K	L1	L2	N	CH	PN (bar)	PESO KG WEIGHT KG	DN
FT - 221/3-S 1/4	1/4	25	40	78	4,5	19,2	25	40	7	36	68,5	107	22	500	0,430	6
FT - 221/3-S 3/8	3/8	30	45	83	5	23,4	35	45	5	43	73	107	27	500	0,610	10
FT - 221/3-S 1/2	1/2	40	40	78	6,1	17,2	38	50	5	48	85	107	30	500	0,710	13
FT - 221/3-S 3/4	3/4	55	65	139	8	32,7	49	65	6	63	97	178	41	400	1,770	20
FT - 221/3-S 1"	1"	55	70	144	8	36	55	70	6	67	115	178	46	350	1,900	25
FT - 221/3-S 1" 1/4	1" 1/4	55	70	144	8	36	55	70	6	67	123	178	50	350	1,940	25
FT - 221/3-S 1" 1/2	1" 1/2	55	70	144	8	36	55	70	6	67	125	178	55	350	2,270	25