



ELETTROVALVOLA 2/2 A DOPPIA TENUTA - NORMALMENTE CHIUSA

2/2 SOLENOID OPERATED VALVE - BIDIRECTIONAL BLOCKING - NORMALLY CLOSED

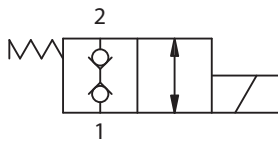
Elettrovalvola a cartuccia 2 vie 2 posizioni a doppia tenuta, azionamento diretto, normalmente chiusa.
 2 way 2 position bidirectional blocking, solenoid operated cartridge valve, normally closed.

- COD. **EVM18 B3**
- GRANDEZZA / SIZE **M18**

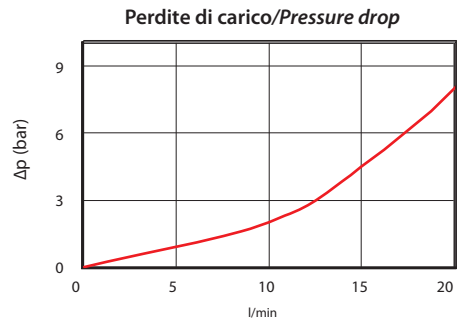
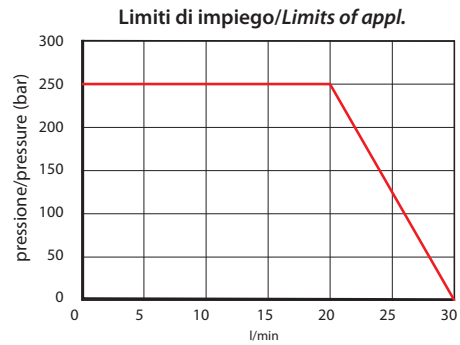
■ SPECIFICHE / SPECIFICATIONS

| | |
|---|---|
| Cavità Cavity | C 1815 - 2 |
| Pressione max. Max. Op. pressure | 250 bar |
| Portata max. Max Flow | 20 l/min |
| Trafilamento interno Internal Leakage | 1 cm ³ /min alla max. pressione di esercizio con olio 32 cSt 1 cm ³ /min at maximum operating pressure with 32 cSt oil |
| Blocchetti Standard Standard Manifolds | Cap. 9 |
| Bobine Coils | Cap. 6 - Size 06 |

■ SCHEMA / SYMBOL

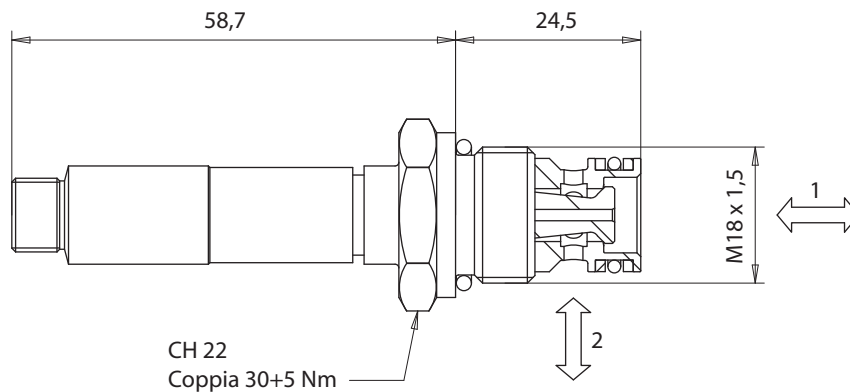


■ PRESTAZIONE / PERFORMANCE



Viscosità Olio: 32 cSt - Temperatura: 55°C
 Oil Viscosity: 32 cSt - Temperature: 55°C

■ DIMENSIONI / DIMENSION



■ INFORMAZIONE PER L'ORDINE / ORDERING INFORMATION

| | | | | | | |
|---------------------------------|-----------|------------|-----------|---|---|--|
| TIPO / TYPE | EV | M18 | B3 | - | - | COMANDI MANUALI / MANUAL OVERRIDE: • Omettere se non richiesto / Omit if not required |
| MODELLO / MODEL | | | | | | |
| VERSIONE / VERSION | | | | | | • EP3 (STD) • EV2 • EB1 |
| GUARNIZIONI / SEALS: | | | | | | Cap. 8 |
| • Omettere se NBR / Omit if NBR | | | | | | |
| • V = FKM | | | | | | |