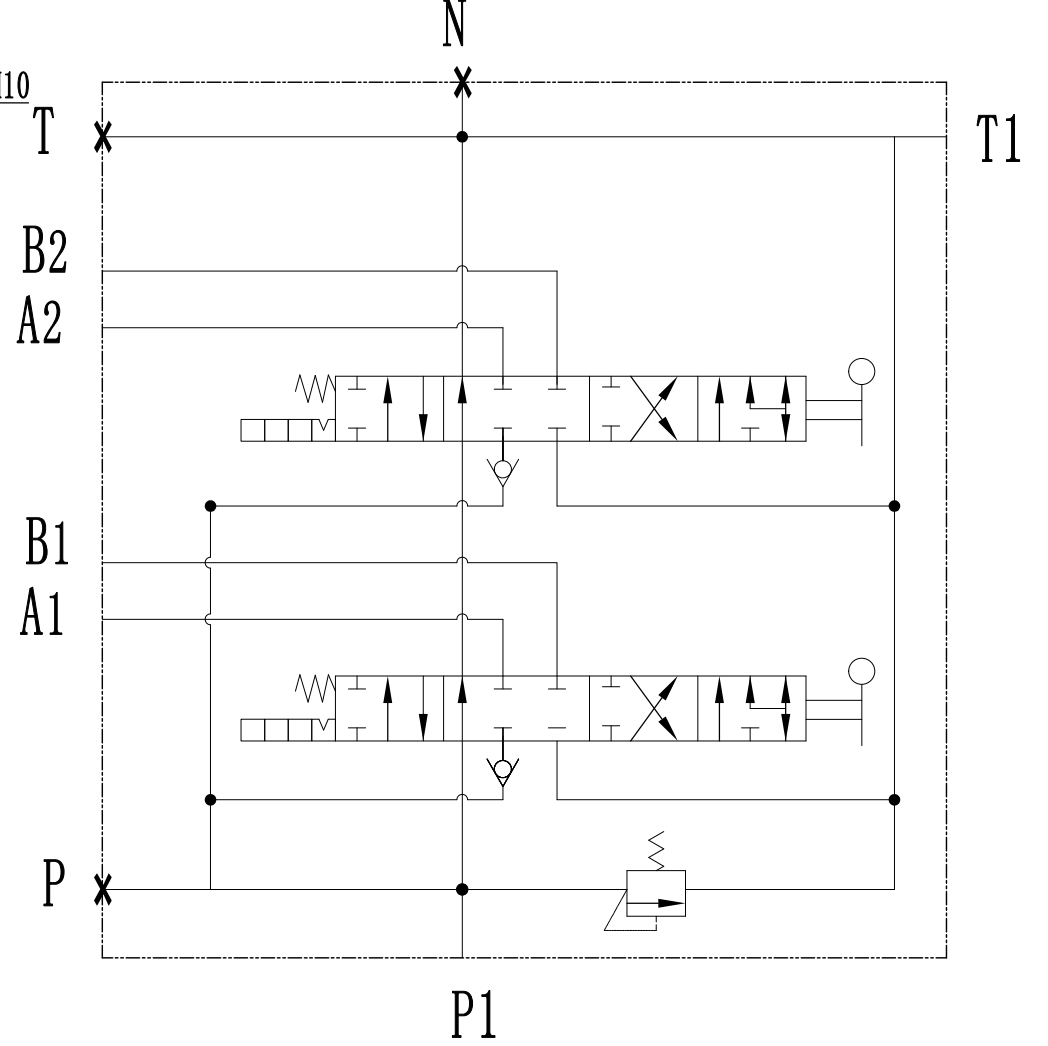


液压原理图



阀体	
接口	螺纹规格
P	G1/2
T/N	G3/4
A/B	G1/2

**Technical Parameter**

- 1. Rated Flow: 80L/min;
- 2. Max Pressure: 315bar,
- 3. Relief Valve: 175bar;
- 4. Port: P、A、B Size:1/2;  
T、C Size:G3/4;

						<b>Oleokit Group</b>			
标记	处数	分区	更改文件号	签名	年、月、日		版本号	类型	03P80 1A1*3 GKZ1
设计			标准化				阶段标记	重量	
校对								1:2	二联多路阀
审核									
工艺			批准			共 1 张	第 1 张		P80-2QTW

借 (通) 用 件 登 记	
旧底图总号	
底图总号	
签 字	
日 期	
档案员	日期