

VALVOLA LIMITATRICE DI PRESSIONE AD AZIONAMENTO DIRETTO PRESSURE RELIEF VALVE - DIRECT ACTING



Valvola di massima pressione a cartuccia ad azionamento diretto, blocca il flusso d'olio dalla bocca P verso la porta T fino a che la pressione raggiunge il valore di taratura impostata.
*Direct-acting, relief cartridge valve intended for use as a pressure limiting device for common hydraulic circuit protection.
 Blocks flow from P to T until the presetted pressure value is reached.*

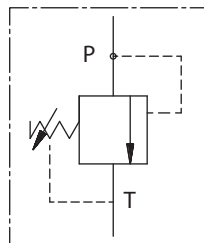
■ COD. **VMX**

■ GRANDEZZA / SIZE **M18**

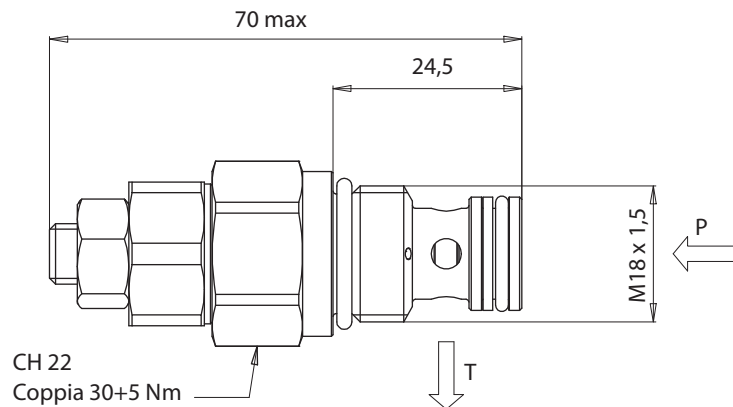
■ SPECIFICHE / SPECIFICATIONS

Cavità Cavity	C 1815 - 2
Pressione max. Max. Op. pressure	350 bar
Portata max. Max Flow	20 l/min

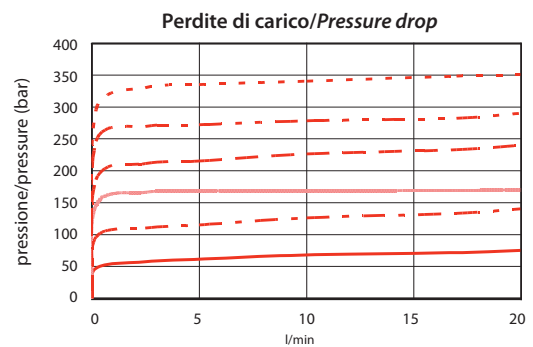
■ SCHEMA / SYMBOL



■ DIMENSIONI / DIMENSION



■ PRESTAZIONE / PERFORMANCE



Viscosità Olio: 32 cSt - Temperatura: 55°C
 Oil Viscosity: 32 cSt - Temperature: 55°C

■ INFORMAZIONE PER L'ORDINE / ORDERING INFORMATION

TIPO / TYPE **VMX M18 - - -**

MODELLO / MODEL _____

GUARNIZIONI / SEALSS: _____
 • Omettere se NBR / Omit if NBR
 • V = FKM

REGOLAZIONI / ADJUSTMENTS:
 • 1 = Vite / Hex. Socket screw
 • 2 = Volantino / Handknob
 • 3 = Piombatura / Anti-tamper cap

CAMPO DI TARATURA / SETTING RANGE:
 • A = 5-60 (bar)
 • B = 20-130 (bar)
 • C = 40-240 (bar)
 • D = 50-350 (bar)

