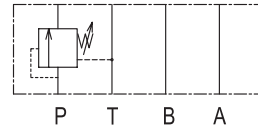
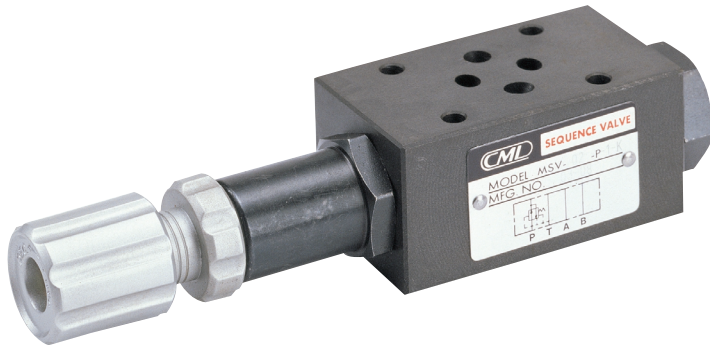
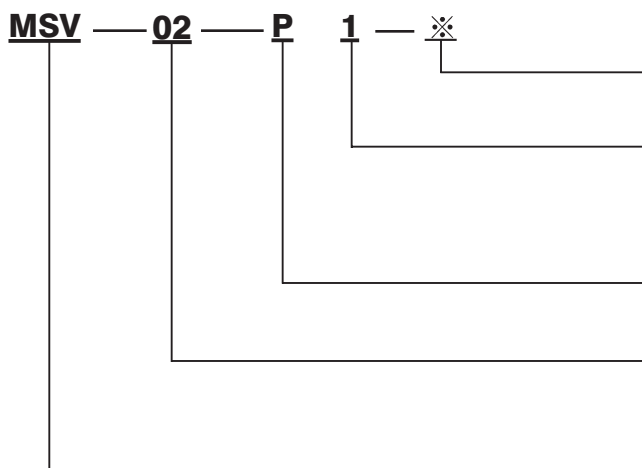




積層型順序閥 Modular Sequence Valve



型號說明 / HOW TO ORDER :



調節型式 : K : 旋鈕 ; 無 : 螺絲調整鈕
 ADJUSTING TYPE: K: with knob none: without

壓力調整範圍 PRESSURE ADJUSTING RANGE
 1: 8-70 kgf/cm²
 2: 8-140 kgf/cm²
 3: 70-250 kgf/cm²

控制孔 CONTROL PORT
 P: P孔 P port

通徑 PORT SIZE
 02 : 1/4"
 03 : 3/8"

積層型順序閥 Modular Sequence Valve Series

規格說明 / SPECIFICATIONS :

型式 MODEL	最高使用壓力 MAX. PRESSURE kgf/cm ²	壓力調節範圍 PRESSURE ADJ RANGE kgf/cm ²	最大流量 MAX. FLOW LPM	重量 WEIGHT (kg)
MSV-02-P	250	1 : 8-70 2 : 35-140 3 : 70-250	50	1.3
MSV-03-P	250	1 : 8-70 2 : 35-140 3 : 70-250	100	4.5



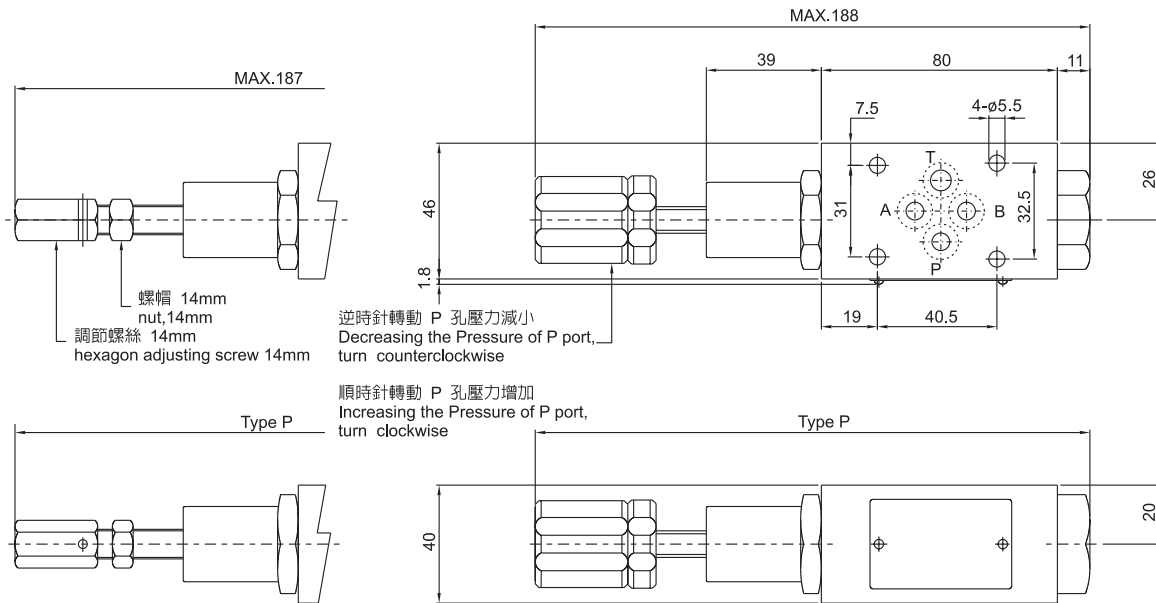
積層型順序閥

Modular Sequence Valve

安裝尺寸 / INSTALLATION DIMENSIONS :

單位 UNIT : mm

■ MSV-02-P



■ MSV-03-P

