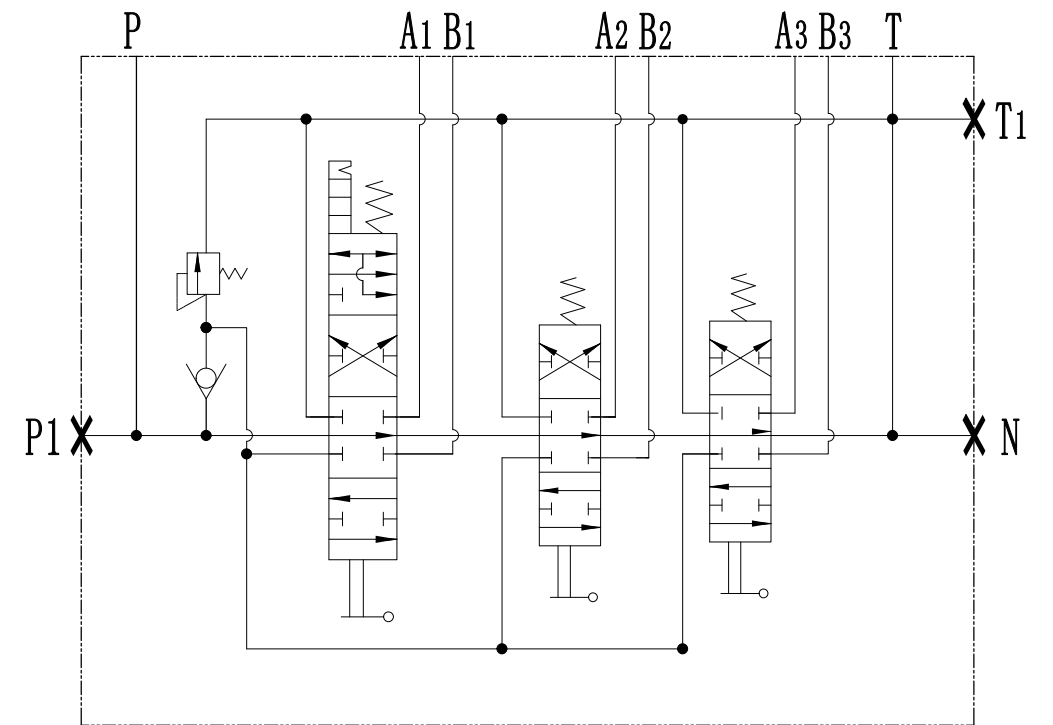
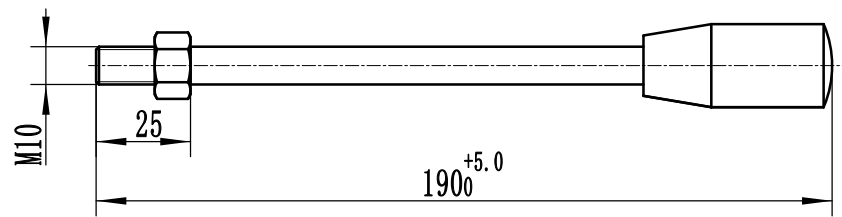
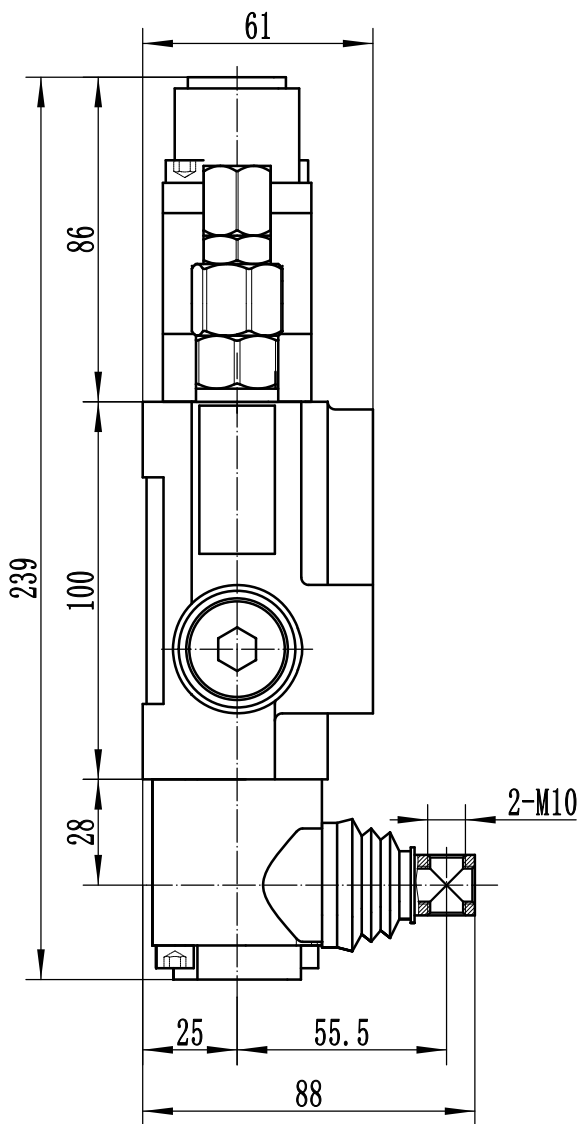
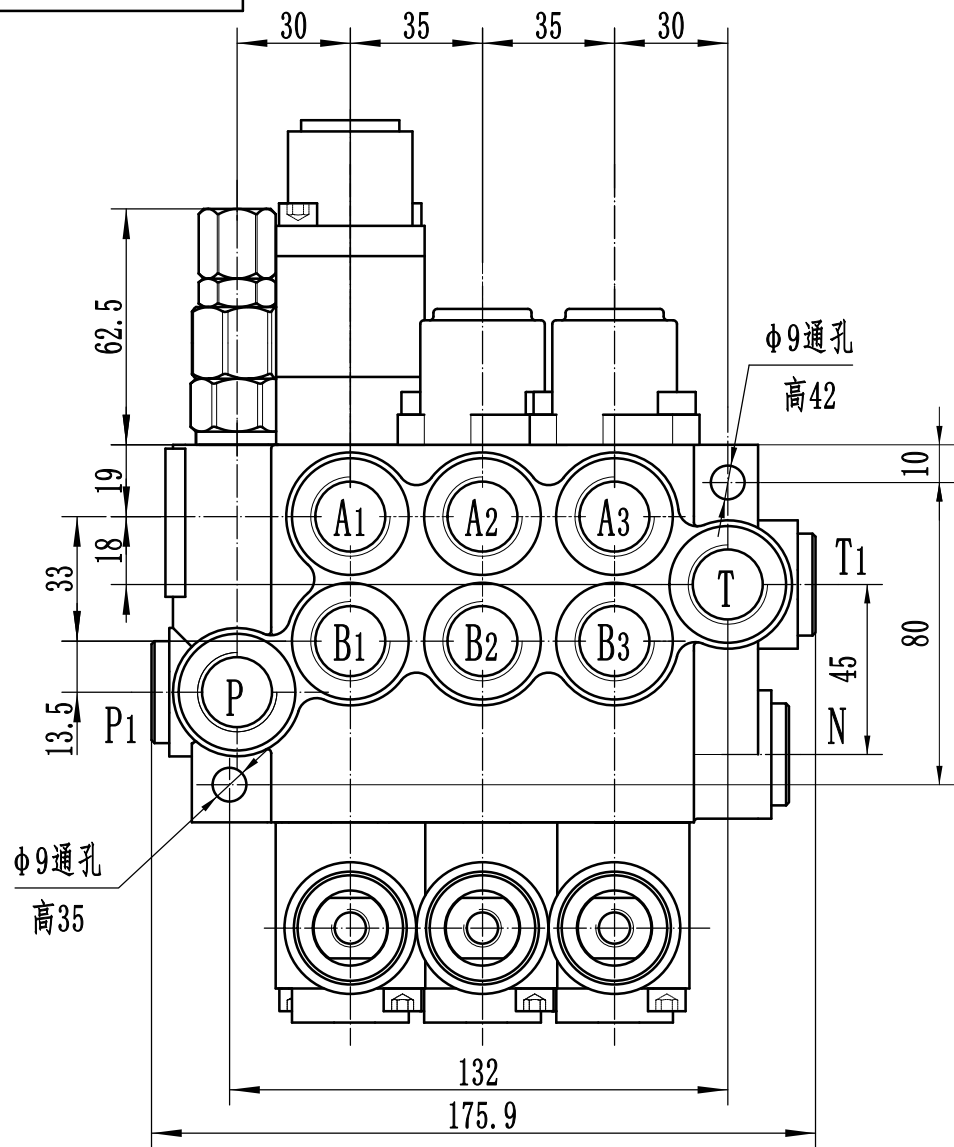


P40-QTW1-20T



阀体	
接口	螺纹规格
P-P1	G1/2
T-T1	G1/2
A1-A3	G3/8
B1-B3	G3/8
N	G1/2

**Technical Parameter**

- 1. Rated Flow : 40L/min;
- 2. Maximum Pressure : 315bar.
- 3. Relief Valve : 175bar ;
- 4. Port : P、T、C Size: G1/2;
- A、B Port Size: G3/8 ;

						<b>Oleokit Group</b>			
标记	处数	分区	更改文件号	签名	年、月、日		版本号	类型	O3P40 1K16A1A1 GKZ1
设计			标准化				阶段标记	重量	
校对								1:2	三联多路阀
审核						共	张	第	
工艺			批准						

借 (通) 用 件 登 记	
旧底图总号	
底图总号	
签 字	
日 期	
档案员	日期