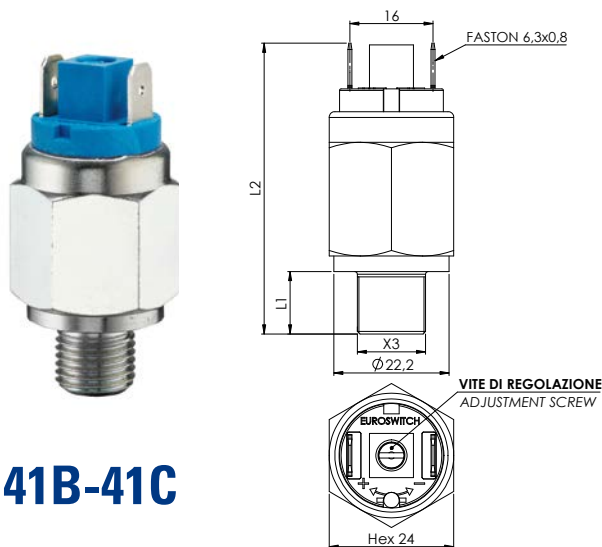


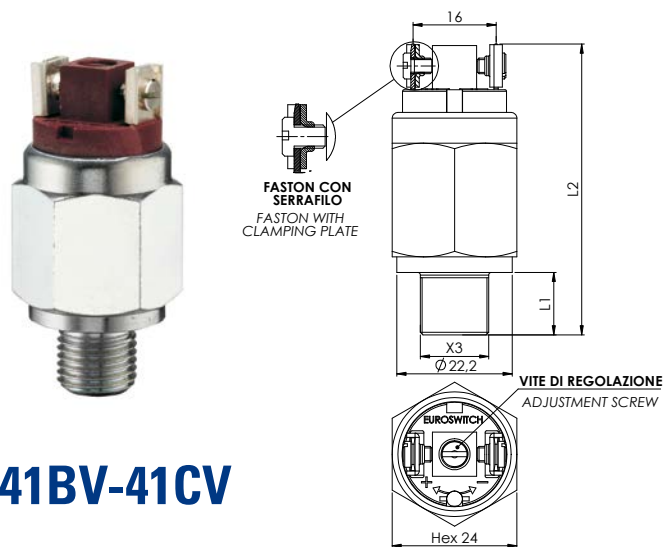
41B-41BV 41C-41CV

PRESSOSTATO A MEMBRANA PER ALTA PRESSIONE HIGH PRESSURE DIAPHRAGM PRESSURE SWITCH

MAX PRESSIONE DI SICUREZZA 600 BAR
OVER PRESSURE LIMIT 600 BAR



41B-41C



41BV-41CV

CODICE - PART NUMBER

CORPO IN ACCIAIO ZINCATO - ZINC PLATED STEEL CASE				contatto elettrico - electrical contact				Campo di regolazione / Setting range bar	Tolleranza a 20°C / Tolerance at 20°C bar
norm. aperto norm. open		norm. chiuso norm. closed							
41B(V)	1 0	2	41B(V)	2 0	2	1 - 10	± 0.5		
41B(V)	1 0	3	41B(V)	2 0	3	10 - 20	± 1		
41C(V)	1 0	4	41C(V)	2 0	4	20 - 50	± 2		
41C(V)	1 0	5	41C(V)	2 0	5	50 - 150	± 5		

(V) = versione faston con serrafilo / faston with clamping plate

● Filetti (X3)	Threads (X3)	L1	L2 (mm)	■ Membrane (vedi pag. 17)	Diaphragms (see page 17)
1 1/8" Gas conico	1 1/8" Gas conical	10	54	1 NBR	1 NBR
2 1/4" Gas conico	2 1/4" Gas conical	12	56	2 FKM (standard)	2 FKM (standard)
3 M10x1K conico	3 M10x1K conical	10	54	3 EPDM CH	3 EPDM CH
5 1/8" NPT	5 1/8" NPT	10	54	4 CR	4 CR
6 1/4" Gas cilindrico	6 1/4" Gas cylindrical	12	56	6 HNBR	6 HNBR

Corpo	Acciaio zincato
Contatti elettrici	Argento AgNi (a richiesta dorati)
Condizione elettrica	N.A. (bordeaux) o N.C. (blu)
Max tensione commutabile	48 V ac / dc (250V a richiesta)
Max corrente commutabile	0.5 A (a richiesta 2A)
Max temperatura fluido	80° a 120°C in funz. della membrana
Vita meccanica	41B 10 ⁶ operazioni 41C 10 ⁶ operazioni
Vita elettrica	10 ⁶ operazioni
Massima pressione di sicurezza	600 bar
Massima pressione di lavoro	300 bar
Tipo di azionamento	1B
Grado di protezione	IP 00 (vedi pag. 18-20 per cappucci e connettori di protezione)
Peso	~ 70 g

Case	Zinc plated steel
Electric contacts	Silver AgNi (gold plated on request)
Electrical condition	N.O. (bordeaux) or N.C. (blue)
Max switched voltage	48 V ac / dc (250V on request)
Max switched current	0.5 A (2A on request)
Max fluid temperature	80° a 120°C depending on diaphragm
Mechanical working life	41B 10 ⁶ operations 41C 10 ⁶ operations
Electrical working life	10 ⁶ operations
Max Overpressure limit	600 bar
Max Working pressure	300 bar
Action type	1B
Protection degree	IP 00 (see pages 18-20 for protection caps and connectors)
Weight	~ 70 g

Per un corretto impiego vedere le note generali del catalogo pressostati Euroswitch, pag. 11-15. For a correct use please refer to "General Notes" in the pressure switches Euroswitch catalogue, p. 11-15.

L'Azienda si riserva la facoltà di apportare modifiche tecniche ai prodotti o di cessarne la produzione senza obbligo di preavviso. The Company reserves the right to modify the technical features of the products or halt production at any time without notice.