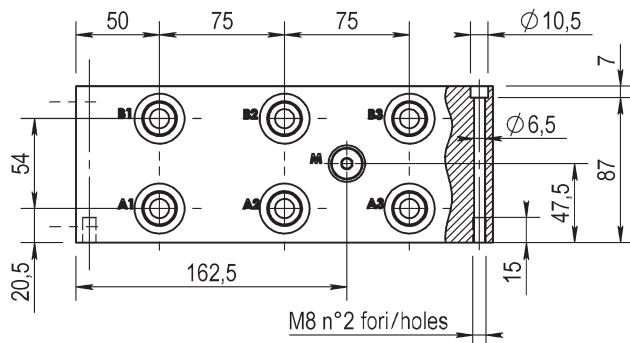


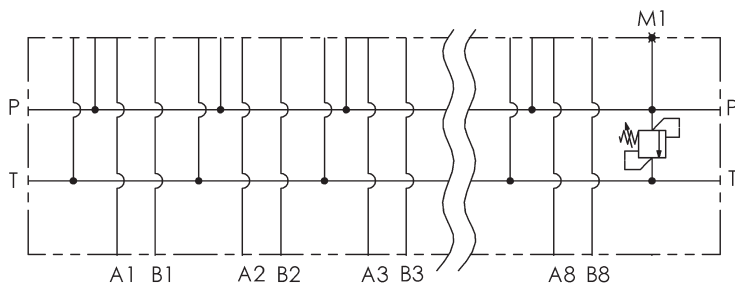
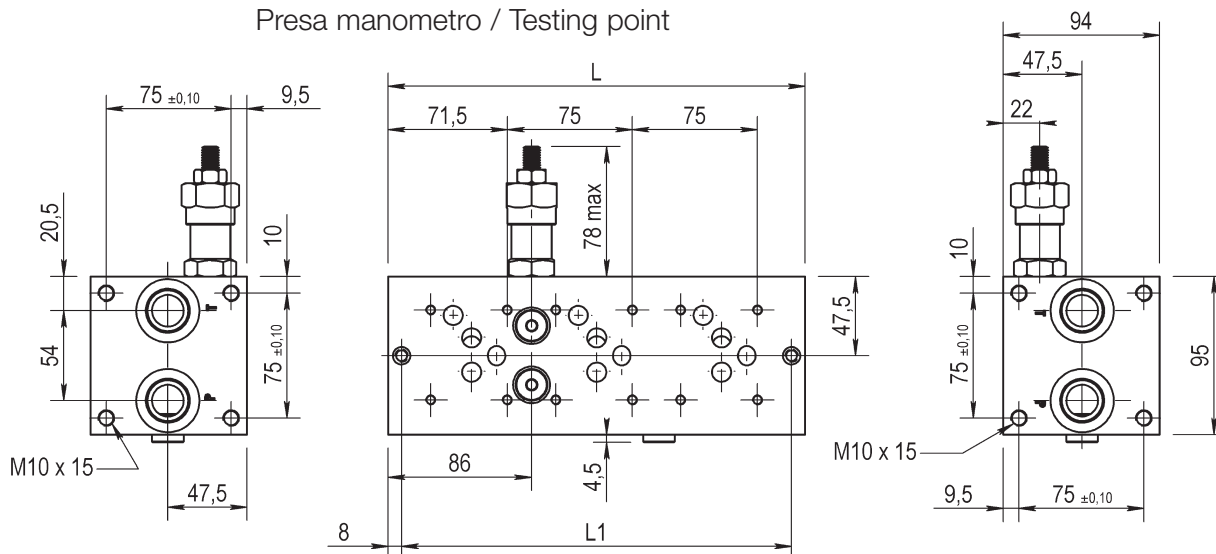
BLOCCO MULTIPLO ATTACCHI LATERALI  
COLLEGAMENTO PARALLELO  
MONOBLOCK WITH ON SIDE PORTS  
PARALLEL CONNECTION  
**CETOP 5 - NG 10**



Postaz. N° N° Stations	L1	L
1	84	100
2	159	175
3	234	250
4	309	325
5	384	400
6	459	475
7	534	550
8	609	625

M1 = G1/4

Presca manometro / Testing point



Versione standard in alluminio  
Standard type with aluminium

Pressione massima di lavoro = 300 bar  
Max working pressure = 300 bar

Caratteristiche valvola di massima  
vedere a pagina 25  
For further information regarding relief  
valve please see page 25

**Esempio codice di ordinazione - Ordering example**

**BMA 10 P 3 L # # - #** — 10 = (35-100 bar)  
20 = (80-250 bar)

Monoblocco alluminio  
Aluminium monoblock

CETOP 5 - NG 10

Collegamento in parallelo  
Parallel connection

Attacchi - Ports (P - T = G3/4 A - B = G1/2)

z = predisposta per valvole  
machined for relief valve  
x = con valvola di max  
with built-in relief valve

1 - 2 - 3 - 4 - 5 - 6 - 7 - 8  
Numero postazioni - Stations number

Configurazione con attacchi laterali  
On side ports