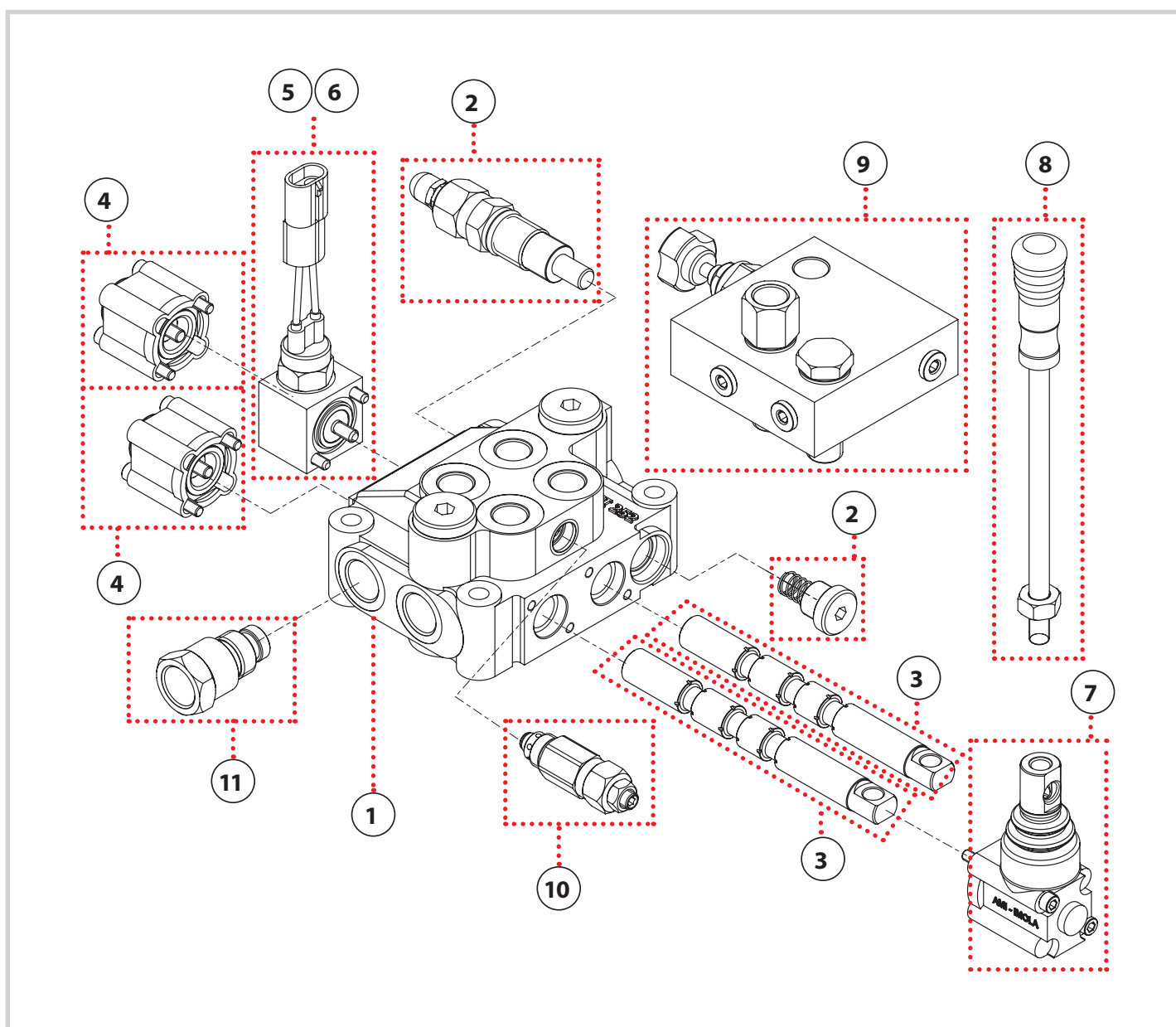


ESEMPIO DI ORDINAZIONE PER VERSIONE STANDARD

EXAMPLE OF ORDER FOR STANDARD VERSION

AMI 252	P1D(160)	AB1	C1	H2	R10	R3	R4(200)	+H72I	AB1	C1	Z6(130)...	+H10
1	2	3	4	5	6	7	8	9	3	4	10	11

- 1 = modello/type (Pag. A)
- 2 = collettore/manifold (Pag. B)
- 3 = cursore/spool (Pag. C)
- 4 = controllo cursore/spool drive (Pag. D)
- 5 = predisposizione micro/presetting for ball micro-switch (Pag. E)
- 6 = micro a sfera/ ball micro-switch (Pag. E)
- 7 = gruppo leva/lever spool driving unit (Pag. E)
- 8 = asta leva/lever rod (Pag. E)
- 9 = regolatore con inversione/regulator block with reversal function (Pag. E)
- 10 = valvola max pressione e antiurto/pressure relief and antishock valve (Pag. E)
- 11 = carry-over/carry-over (Pag. E)

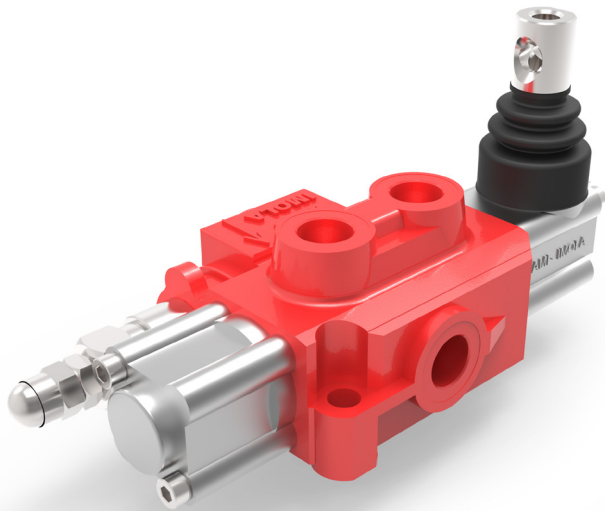


Esempio riferito a filettatura standard
Example referred to standard threads

DISTRIBUTORE MONOBLOCCO

MONOBLOCK DIRECTIONAL CONTROL VALVE

AMI 3



Costruito ad una sola sezione
Manufactured in one section only

Portata nominale
Nominal flow rate 40 l/min

Pressione MAX di esercizio
MAX working pressure 300 bar

Contropressione MAX allo scarico
MAX return backpressure 80 bar

Valvola di MAX PRESSIONE standard tarabile
Standard PRESSURE RELIEF valve, may be set da 60 a 300 bar
(a richiesta tarabile da 10 a 250 bar)
(on request may be set from 10 to 250 bar)

Valvola di ritegno unidirezionale in entrata / Single-acting check valve on inlet
Ricoprimento negativo del cursore / Negative spool overlapping

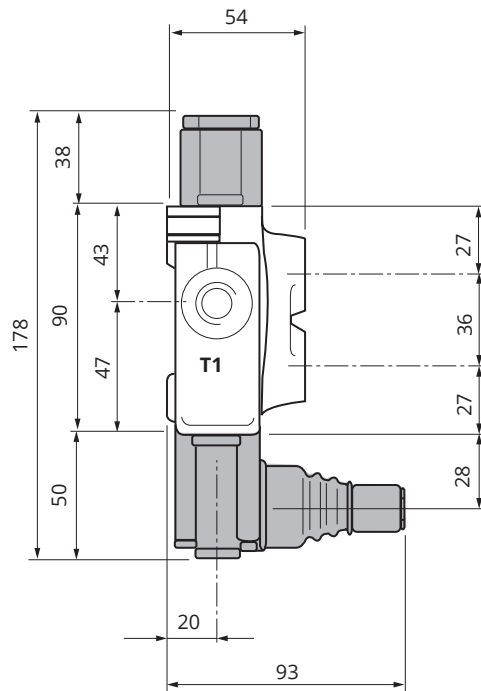
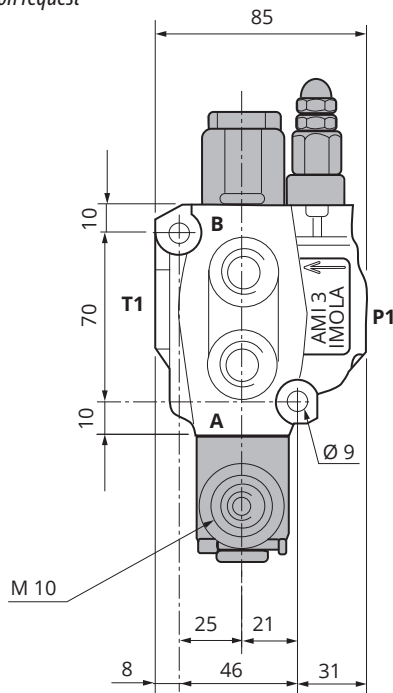
Temperatura di esercizio
Working temperature min. -30°C ÷ max. 80°C

Trafil. MAX cursore a 100 bar (Temp. 50°C Visc. 27 CST)
MAX spool leakage at 100 bar (Temp. 50°C Visc. 27 CST) 18 ml/min

Peso
Weight 1,900 kg

Versione standard: entrata DESTRA
Standard version: RIGHT-HAND inlet

Trattamento antiruggine - a richiesta
Rust-preventive treatment - on request



FILETTATURE DISPONIBILI / AVAILABLE THREADS

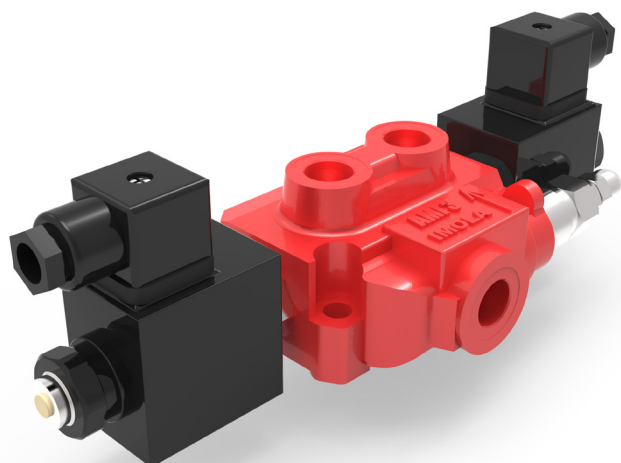
UTILIZZI/PORTS	STANDARD	A RICHIESTA/ON DEMAND			
P1	3/8" BSP	3/8" - 18 NPT	1/2" BSP	18x1,5	1/4"
A - B	3/8" BSP	3/8" - 18 NPT	1/2" BSP	18x1,5	1/4"
T1	3/8" BSP	3/8" - 18 NPT	1/2" BSP	18x1,5	1/4"
PILOTAGGI/CONTROL PILOT PORTS					
PNEUMATICI/PNEUMATICS	1/8" BSP				
IDRAULICI/HYDRAULICS	G 1/4"				

I dati presenti nel presente catalogo non sono impegnativi e possono essere variati senza obbligo di preavviso. Any specification in this catalogue is not binding and can be modified without any notice.

DISTRIBUTORE MONOBLOCCO ELETTRICO

ELECTRIC MONOBLOCK DIRECTIONAL CONTROL VALVE

AMI 3



Costruito ad una sola sezione

Manufactured in one section only

Portata nominale

Nominal flow rate 25 l/min

Pressione MAX di esercizio

MAX working pressure 200 bar

Contropressione MAX allo scarico

MAX return backpressure 10 - 12 bar

Valvola di MAX PRESSIONE standard tarabile

Standard PRESSURE RELIEF valve, may be set da 60 a 300 bar
(a richiesta tarabile da 10 a 250 bar)
(on request may be set from 10 to 250 bar)

Valvola di ritegno unidirezionale in entrata / Single-acting check valve on inlet
Ricoprimento negativo del cursore / Negative spool overlapping

Temperatura di esercizio

Working temperature min. -30°C ÷ max. 80°C

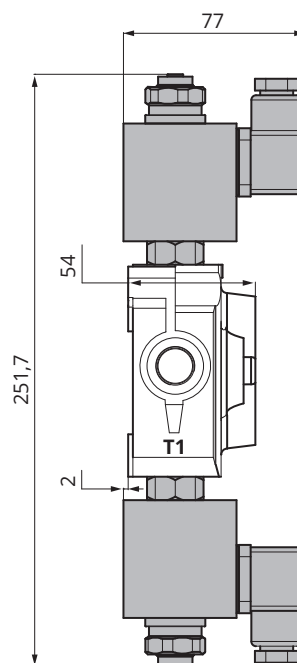
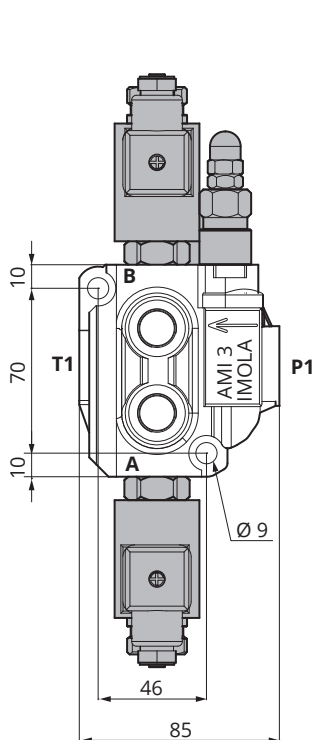
Trafil. MAX cursore a 100 bar (Temp. 50°C Visc. 27 CST)

MAX spool leakage at 100 bar (Temp. 50°C Visc. 27 CST) 30 - 35 ml/min

Assorbimento / Absorption: per 12 Vcc (H70) / for 12 Vdc (H70) 36 Watt, 3 Ampere
per 24 Vcc (H71) / for 24 Vdc (H71) 36 Watt, 1,50 Ampere

Peso

Weight 2,500 kg



VERSIONE H70 - H71

Dispositivo per azionamento elettrico (diretto) a 12 ÷ 24Vcc

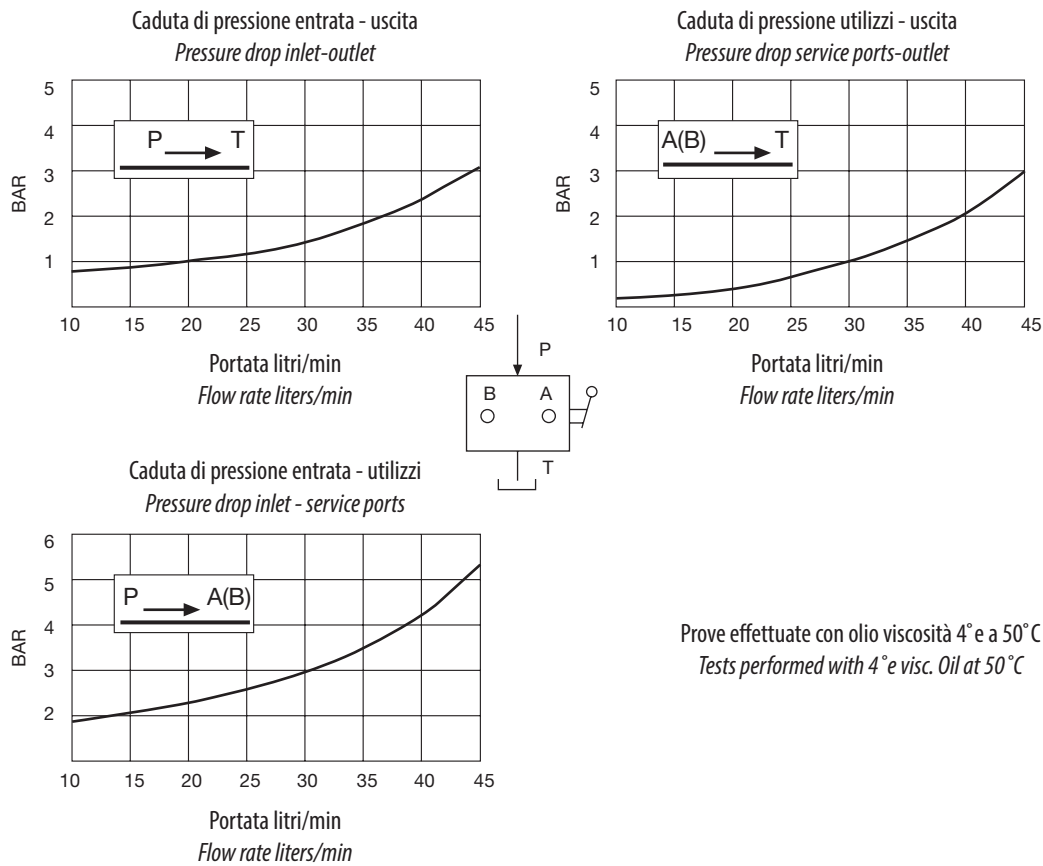
N.B.: L'applicazione degli elettromagneti richiede una lavorazione speciale nel corpo.

VERSION H70-H71

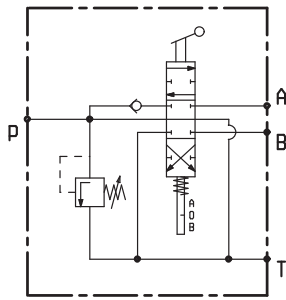
Electric drive 12 - 24Vdc (direct)

N.B. The electromagnet application requires a special machining of the body.

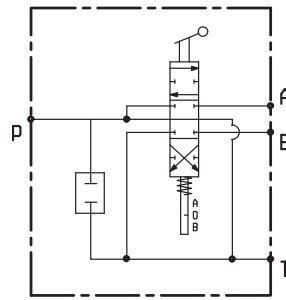
VERSIONE MANUALE
MANUAL VERSION



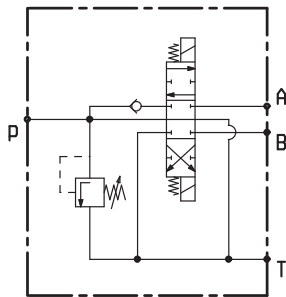
SCHEMA IDRAULICO
HYDRAULIC SYSTEM DIAGRAM



Versione standard
Standard version



Versione senza valvole (Z29)
Version without valves (Z29)



Versione standard elettrico
Standard electric version

I dati nel presente catalogo non sono impegnativi e possono essere variati senza obbligo di preavviso
Any specification in this catalogue is not binding and can be modified without any notice

COLLETTORI DI ENTRATA INLET MANIFOLDS

AMI: Lesigle dei distributori in grigio non sono disponibili per i rispettivi collettori.
The codes of the control valves in grey are not available for their respective manifolds.

P1S					Collettore di entrata sinistra con valvola di max pressione e valvola unidirezionale (Z26) <i>Lh inlet manifold with pressure relief valve and single-acting valve (Z26)</i>			
		AMI 3	AMI 4	AMI 21R	AMI 250			
		AMI 300	AMI 130	AMI 700	AMI 012			
		AMI 013	AMI 5C	AMI 42C	AMI 12C			
P2S					Collettore di entrata sinistra con valvola di max pressione (Z27) <i>Lh inlet manifold with pressure relief valve (Z27)</i>			
		AMI 3	AMI 4	AMI 21R	AMI 250			
		AMI 300	AMI 130	AMI 700	AMI 012			
		AMI 013	AMI 5C	AMI 42C	AMI 12C			
P3S					Collettore di entrata sinistra con valvola unidirezionale (Z28) e tappo sostitutivo valvola <i>Lh inlet manifold with single-acting valve (Z28) and valve replacing plug</i>			
		AMI 3	AMI 4	AMI 21R	AMI 250			
		AMI 300	AMI 130	AMI 700	AMI 012			
		AMI 013	AMI 5C	AMI 42C	AMI 12C			
P4S					Collettore di entrata sinistra con tappo sostitutivo valvole (Z29) <i>Lh inlet manifold with valve replacing plug (Z29)</i>			
		AMI 3	AMI 4	AMI 21R	AMI 250			
		AMI 300	AMI 130	AMI 700	AMI 012			
		AMI 013	AMI 5C	AMI 42C	AMI 12C			
P1D					Collettore di entrata destra con valvola di max pressione e valvola unidirezionale (Z26) <i>Rh inlet manifold with pressure relief valve and single-acting valve (Z26)</i>			
		AMI 3	AMI 4	AMI 21R	AMI 250			
		AMI 300	AMI 130	AMI 700	AMI 012			
		AMI 013	AMI 5C	AMI 42C	AMI 12C			
P2D					Collettore di entrata destra con valvola di max pressione (Z27) <i>Rh inlet manifold with pressure relief valve (Z27)</i>			
		AMI 3	AMI 4	AMI 21R	AMI 250			
		AMI 300	AMI 130	AMI 700	AMI 012			
		AMI 013	AMI 5C	AMI 42C	AMI 12C			

I dati nel presente catalogo non sono impegnativi e possono essere variati senza obbligo di preavviso.
Any specification in this catalogue is not binding and can be modified without any notice.

AB1		3 Posizioni, doppio effetto 3-Positions double-acting			
**		AMI 3	AMI 4	AMI 21R	AMI 250
		AMI 300	AMI 130	AMI 700	AMI 012
		AMI 013	AMI 5C	AMI 42C	AMI 12C
AB2		3 Posizioni, semplice effetto servizio in A, B tappato 3-Positions single-acting service in A, B capped			
**		AMI 3	AMI 4	AMI 21R	AMI 250
		AMI 300	AMI 130	AMI 700	AMI 012
		AMI 013	AMI 5C	AMI 42C	AMI 12C
AB3		3 Posizioni, semplice effetto servizio in B, A tappato 3-Positions single-acting service in B, A capped			
**		AMI 3	AMI 4	AMI 21R	AMI 250
		AMI 300	AMI 130	AMI 700	AMI 012
		AMI 013	AMI 5C	AMI 42C	AMI 12C
AB4		4 Posizioni, doppio effetto con 4^ posizione flottante 4-Positions double-acting with floating 4th position			
**		AMI 3	AMI 4 *	AMI 21R *	AMI 250
		AMI 300	AMI 130 *	AMI 700	AMI 012
		AMI 013	AMI 5C	AMI 42C	AMI 12C
AB4S		4 Posizioni, doppio effetto con 4^ posizione flottante a spingere 4-Positions double-acting with floating push-in 4th position			
**		AMI 3	AMI 4	AMI 21R *	AMI 250
		AMI 300	AMI 130	AMI 700	AMI 012
		AMI 013	AMI 5C	AMI 42C	AMI 12C
AB5		3 Posizioni, doppio effetto senza passaggio in 0 3-Positions double-acting with no passage in 0			
**		AMI 3	AMI 4	AMI 21R	AMI 250
		AMI 300	AMI 130	AMI 700	AMI 012
		AMI 013	AMI 5C	AMI 42C	AMI 12C

* N.B.: Il corpo distributore deve essere predisposto / Control valve body must be preset

** N.B.: È possibile realizzare il cursore parzializzato (H25) pag.C-6 / Metered spool (H25 - page C-6) available on request

AB6		3 Posizioni, doppio effetto A e B a scarico <i>3-Positions double-acting A and B to tank</i>			
**		AMI 3	AMI 4	AMI 21R	AMI 250
		AMI 300	AMI 130	AMI 700	AMI 012
		AMI 013	AMI 5C	AMI 42C	AMI 12C
AB6P		3 Posizioni, doppio effetto A e B a scarico parzializzati <i>Metered 3-position, double-acting A and B to tank</i>			
**		AMI 3	AMI 4	AMI 21R	AMI 250
		AMI 300	AMI 130	AMI 700	AMI 012
		AMI 013	AMI 5C	AMI 42C	AMI 12C
AB7		3 Posizioni, doppio effetto A a scarico B bloccato <i>3-Positions double-acting A to tank, lock in B</i>			
**		AMI 3	AMI 4	AMI 21R	AMI 250
		AMI 300	AMI 130	AMI 700	AMI 012
		AMI 013	AMI 5C	AMI 42C	AMI 12C
AB8		3 Posizioni, doppio effetto A bloccato B a scarico <i>3-Positions double-acting B to tank, lock in A</i>			
**		AMI 3	AMI 4	AMI 21R	AMI 250
		AMI 300	AMI 130	AMI 700	AMI 012
		AMI 013	AMI 5C	AMI 42C	AMI 12C
AB9		3 Posizioni, doppio effetto senza passaggio in 0 A e B a scarico <i>3-Positions double-acting no passage in 0, A and B to tank</i>			
**		AMI 3	AMI 4	AMI 21R	AMI 250
		AMI 300	AMI 130	AMI 700	AMI 012
		AMI 013	AMI 5C	AMI 42C	AMI 12C
AB10		3 Posizioni, doppio effetto serie <i>3-Positions double-acting series</i>			
**		AMI 3	AMI 4	AMI 21R	AMI 250
		AMI 300 *	AMI 130	AMI 700 *	AMI 012
		AMI 013	AMI 5C *	AMI 42C *	AMI 12C *

* N.B.: Il corpo distributore deve essere predisposto / Control valve body must be preset

** N.B.: È possibile realizzare il cursore parzializzato (H25) pag.C-6 / Metered spool (H25 - page C-6) available on request

CONTROLLO CURSORE SPOOL DRIVE

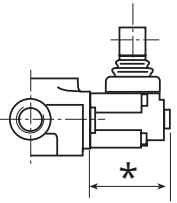
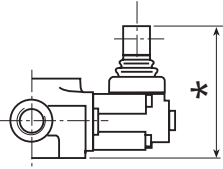

AMI: Le sigle dei distributori in grigio non sono disponibili per i rispettivi controlli cursore.
The codes of the control valves in grey are not available for their respective spool controls.

C1		3 Posizioni, ritorno al centro a molla 3-Positions spring return to center			
		AMI 3 * = 38	AMI 4 * = 38	AMI 21R * = 50	AMI 250 * = 38
		AMI 300 * = 50	AMI 130 * = 50	AMI 700 * = 50	AMI 012 * = 50
		AMI 013 * = 50	AMI 5C * = 38	AMI 42C * = 50	AMI 12C * = 50
C2		3 Posizioni, ritorno al centro a molla ritenuta in pos. 1 e 2 3-Positions spring return to center detent in 1 and 2 pos.			
		AMI 3 * = 72	AMI 4 * = 72	AMI 21R * = 92	AMI 250 * = 72
		AMI 300 * = 92	AMI 130 * = 92	AMI 700 * = 92	AMI 012
		AMI 013	AMI 5C * = 72	AMI 42C * = 92	AMI 12C * = 92
C3		3 Posizioni, ritorno al centro a molla ritenuta in pos. 1 3-Positions spring return to center detent in 1 pos.			
		AMI 3 * = 72	AMI 4 * = 72	AMI 21R * = 92	AMI 250 * = 72
		AMI 300 * = 92	AMI 130 * = 92	AMI 700 * = 92	AMI 012
		AMI 013 * = 92	AMI 5C * = 72	AMI 42C * = 92	AMI 12C * = 92
C4		3 Posizioni, ritorno al centro a molla ritenuta in pos. 2 3-Positions spring return to center detent in 2 pos.			
		AMI 3 * = 72	AMI 4 * = 72	AMI 21R * = 50	AMI 250 * = 72
		AMI 300 * = 50	AMI 130 * = 50	AMI 700 * = 92	AMI 012
		AMI 013 * = 50	AMI 5C * = 72	AMI 42C * = 50	AMI 12C * = 50
C5		4 Posizioni, ritorno al centro a molla ritenuta in 4^a pos. flottante a tirare 4-Positions spring return to centre floating pulling detent in 4th position			
		AMI 3	AMI 4 * = 72	AMI 21R * = 92	AMI 250 * = 72
		AMI 300 * = 92	AMI 130 * = 92	AMI 700 * = 92	AMI 012 * = 83
		AMI 013 * = 83	AMI 5C * = 72	AMI 42C * = 92	AMI 12C * = 92
C5S		4 Posizioni, ritorno al centro a molla ritenuta in 4^a pos. flottante a spingere 4-Positions spring return to centre floating push-in detent in 4th position			
		AMI 3	AMI 4	AMI 21R * = 92	AMI 250 * = 72
		AMI 300	AMI 130	AMI 700	AMI 012
		AMI 013	AMI 5C	AMI 42C	AMI 12C

I dati presenti nel catalogo non sono impegnativi e possono essere variati senza obbligo di preavviso.
Any specification in this catalogue is not binding and can be modified without any notice.

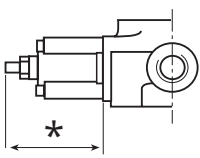
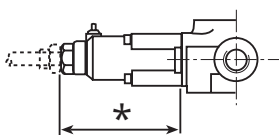
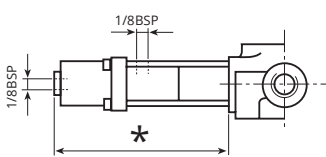
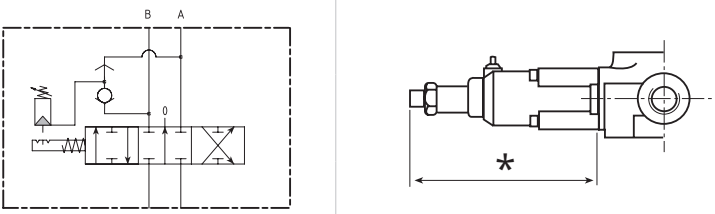
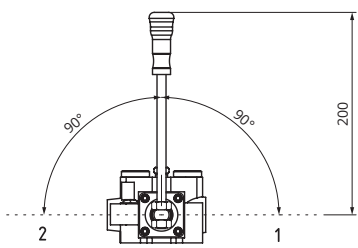
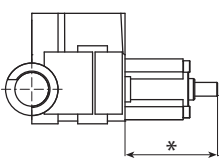
ACCESSORI - OPZIONI LATO LEVA

ACCESSORIES - OPTIONS ON LEVER SIDE

R3		Gruppo leva azionamento cursore (senza asta leva) <i>Lever spool driving unit (without lever rod)</i>			
	AMI 3 * = 50	AMI 4 * = 50	AMI 21R * = 64	AMI 250 * = 50	
	AMI 300 * = 64	AMI 130 * = 64	AMI 700 * = 84	AMI 012	
	AMI 013	AMI 5C * = 50	AMI 42C * = 84	AMI 12C * = 84	
R3/B		Gruppo leva azionamento cursore (senza asta leva) ribassato <i>Low-lever spool driving unit (without lever rod)</i>			
	AMI 3 * = 83	AMI 4 * = 83	AMI 21R * = 93	AMI 250 * = 83	
	AMI 300	AMI 130	AMI 700	AMI 012	
	AMI 013	AMI 5C * = 111	AMI 42C	AMI 12C	
R4		Gruppo asta leva con impugnatura anatomica (standard) <i>Lever rod unit with anatomic handle (standard)</i>			
 Gruppo asta leva M 10 (standard) fornibile nelle lunghezze: <i>Lever rod unit M 10 (standard), delivered in the following lengths:</i> 150-200-250-300-400-500	AMI 3	AMI 4	AMI 21R	AMI 250	
	AMI 300	AMI 130	AMI 700	AMI 012	
	AMI 013	AMI 5C	AMI 42C	AMI 12C	
R4/R		Gruppo asta leva con impugnatura anatomica rossa <i>Lever rod unit with red anatomic handle</i>			
	AMI 3	AMI 4	AMI 21R	AMI 250	
	AMI 300	AMI 130	AMI 700	AMI 012	
	AMI 013	AMI 5C	AMI 42C	AMI 12C	
R4/G		Gruppo asta leva con impugnatura anatomica gialla <i>Lever rod unit with yellow anatomic handle</i>			
	AMI 3	AMI 4	AMI 21R	AMI 250	
	AMI 300	AMI 130	AMI 700	AMI 012	
	AMI 013	AMI 5C	AMI 42C	AMI 12C	

ACCESSORI - OPZIONI LATO POSIZIONATORE

ACCESSORIES - OPTIONS ON SPOOL DRIVE SIDE

H9		Dispositivo con limitatore di corsa nel gruppo controllo <i>Device with stroke limiter in the drive unit</i>			
	AMI 3 * = 54	AMI 4 * = 54	AMI 21R * = 66	AMI 250 * = 54	
	AMI 300 * = 66	AMI 130 * = 66	AMI 700 * = 66	AMI 012	
	AMI 013 * = 66	AMI 5C * = 54	AMI 42C * = 66	AMI 12C * = 66	
H34		Dispositivo con predisposizione telecomando lato controllo (controllo C1) <i>Device with remote control presetting on drive side (drive C1)</i>			
	AMI 3 * = 84	AMI 4 * = 84	AMI 21R * = 102	AMI 250 * = 84	
	AMI 300 * = 102	AMI 130 * = 102	AMI 700 * = 102	AMI 012	
	AMI 013	AMI 5C * = 84	AMI 42C * = 102	AMI 12C * = 102	
H52		Dispositivo per azionamento pneumatico del cursore: gruppo leva e solo controllo C1 <i>Device for spool pneumatic driving: lever unit and drive C1 only</i>			
 pneumatico 1/8" BSP <i>pneumatic 1/8" BSP</i>	AMI 3 * = 120	AMI 4 * = 120	AMI 21R * = 143	AMI 250 * = 120	
	AMI 300 * = 143	AMI 130 * = 143	AMI 700 * = 143	AMI 012	
	AMI 013	AMI 5C * = 120	AMI 42C * = 143	AMI 12C * = 143	
H56		Dispositivo con sgancio automatico del cursore a fine corsa del martinetto <i>Device with spool automatic release at cylinder end of stroke</i>			
	AMI 3 * = 95	AMI 4 * = 95	AMI 21R * = 132	AMI 250 * = 95	
	AMI 300 * = 132	AMI 130 * = 132	AMI 700	AMI 012	
	AMI 013	AMI 5C	AMI 42C	AMI 12C * = 132	
H57		Dispositivo per azionamento rotativo del cursore completo di asta leva R4 = 200 <i>Device for spool rotary driving complete with lever rod R4 = 200</i>			
	AMI 3 A = 36 B = 67	AMI 4 A = 36 B = 67	AMI 21R A = 44 B = 46	AMI 250 A = 36 B = 67	
	AMI 300 A = 44 B = 46	AMI 130 A = 44 B = 46	AMI 700 A = 65 B = 46	AMI 012	
	AMI 013	AMI 5C A = 36 B = 67	AMI 42C A = 65 B = 46	AMI 12C A = 65 B = 46	
H61A		Dispositivo con spintore meccanico per azionamento cursore (lato controllo) <i>Device with mechanical pusher for spool driving (on spool drive side)</i>			
	AMI 3 * = 55	AMI 4 * = 55	AMI 21R * = 67	AMI 250 * = 55	
	AMI 300 * = 67	AMI 130 * = 67	AMI 700 * = 67	AMI 012	
	AMI 013	AMI 5C * = 55	AMI 42C * = 67	AMI 12C * = 67	