

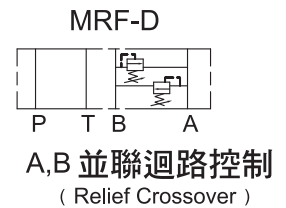
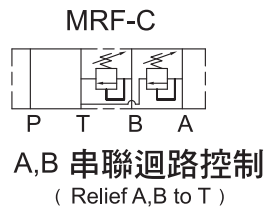
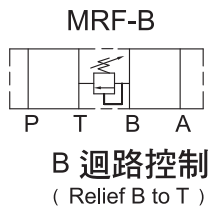
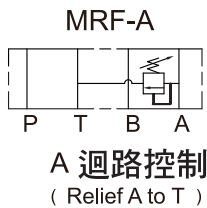
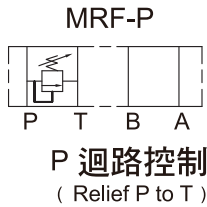
**基本規格SPECIFICATIONS**

MRF-03 系列 SERIES	
最大工作壓力 Maximum Pressure	bar 250 bar ( 3500 PSI )
最大壓力設定範圍 Maximum Pressure Setting	bar 35, 70, 140, 210, 250 bar ( 500, 1000, 2000, 3000, 3500 PSI )
最大流量 Maximum Flow	LPM 70 LPM ( 18.5 GPM )
重量 Weight	型式 Code: P,A,B Kgs 3.3 Kgs ( 7.3 Lbs )
	型式 Code: C Kgs 3.7 Kgs ( 8.2 Lbs )
	型式 Code: D Kgs 3.7 Kgs ( 8.2 Lbs )
使用油品 Fluid Type	礦物性 耐磨性 Mineral, Anti-Wear
黏度範圍 Viscosity	cST 10-400 cST ( 59-1854 SSU )
使用溫度 Operating Temperature	°C -15-70°C ( -5-158°F )
清潔度 Contamination Level	NAS 12 級以內 Under NAS Class 12
表面處理 Surface Treatment	磷酸鹽皮膜處理 Zinc Phosphate Compound

**型號說明HOW TO ORDER**

**MRF- 03 P - 2 - 30 - K - A**  
 ① ② ③ ④ ⑤ ⑥ ⑦

- ① 閥系列 Valve Series  
 MRF = 疊加式調壓閥  
 Modular Relief Valve
- ② 通稱口徑 Subplate Mounting Size  
 03 = 通稱 Nominal 3 / 8" ( 9mm )  
 ISO CETOP5  
 DIN NG10  
 NFPA D05
- ③ 控制迴路 Control Port
- ④ 壓力調整範圍 Adjustment Pressure  
 0 = 2 to 35 bar ( 28 to 500 PSI )  
 1 = 8 to 70 bar ( 115 to 1000 PSI )  
 2 = 35 to 140 bar ( 500 to 2000 PSI )  
 3 = 70 to 210 bar ( 1000 to 3000 PSI )  
 4 = 70 to 250 bar ( 1000 to 3500 PSI )
- ⑤ 設計型號 Design No.
- ⑥ 調整桿型式 Adjustment  
 省略 = 內六角調整 Omit = Hex. Screw With Nut  
 K = 旋鈕調整 Knob
- ⑦ 調整桿方向 Orientation  
 省略 = 標準 ; 調整桿在 B 側  
 Omit = Standard ; B Orientation  
 A = 調整桿在 A 側  
 A = A Orientation

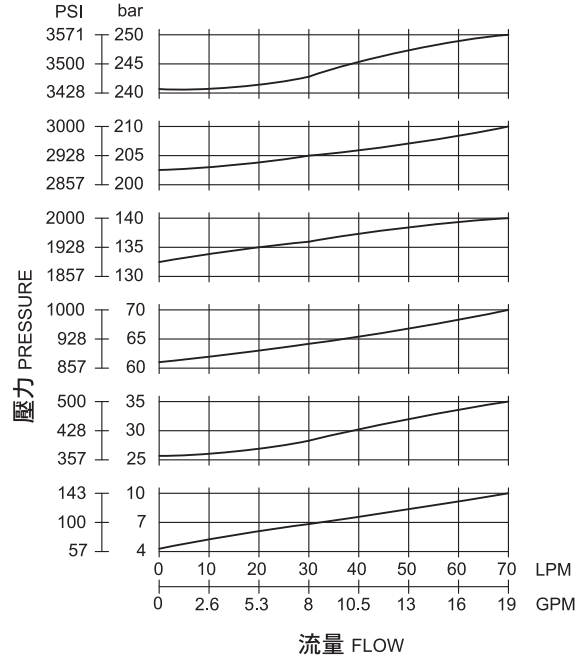
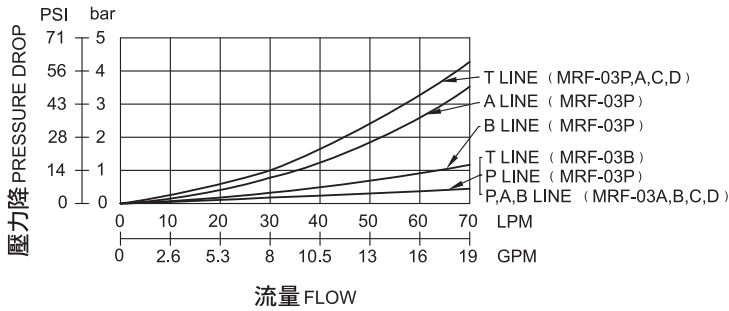


**特性曲線 PERFORMANCE**

測試條件 Test Conditions  
 溫度 Oil Temperature: 50°C (122°F)  
 黏度 Viscosity: 35cST (163 SSU)

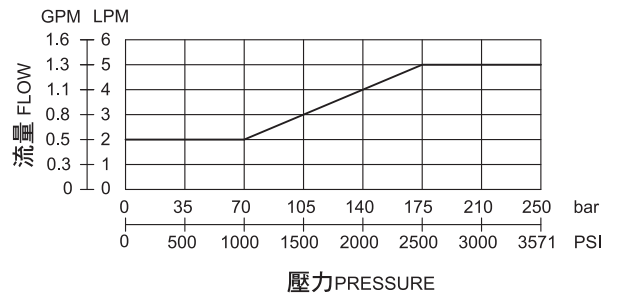
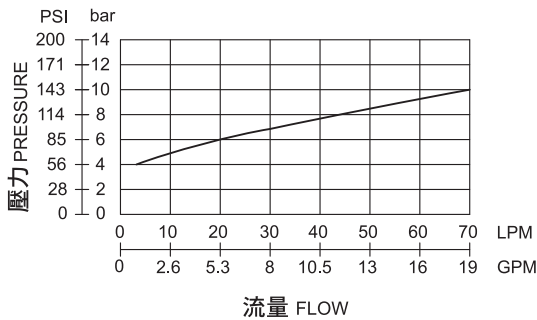
**溢流-負載特性曲線 OVERRIDE CHARACTERISTICS**

**壓力降特性曲線 PRESSURE DROP**



**最小調整壓力特性曲線 MINIMUM ADJUSTMENT PRESSURE**

**最小流量特性曲線 MINIMUM FLOW CHARACTERISTICS**



**壓力設定**

調整螺絲或把手順時針方向調整為壓力增加, 逆時針方向調整為壓力減弱,  
 壓力調整後請鎖緊六角螺帽或塑膠安裝螺帽

**Pressure Setting**

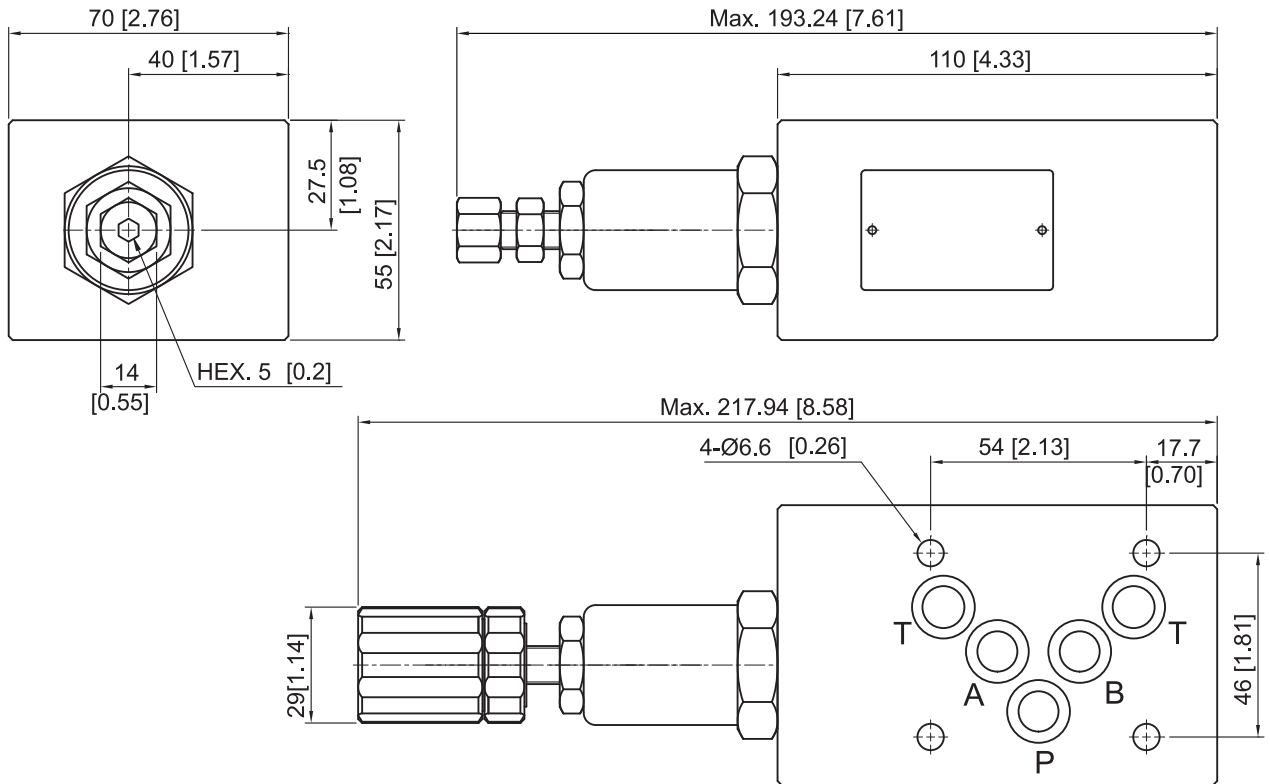
Facing to adjustment screw or knob, clockwise increasing pressure, counterclockwise decreasing pressure.  
 Please tighten hex. nut or plastic setting nut after pressure adjusted.

### 安裝面

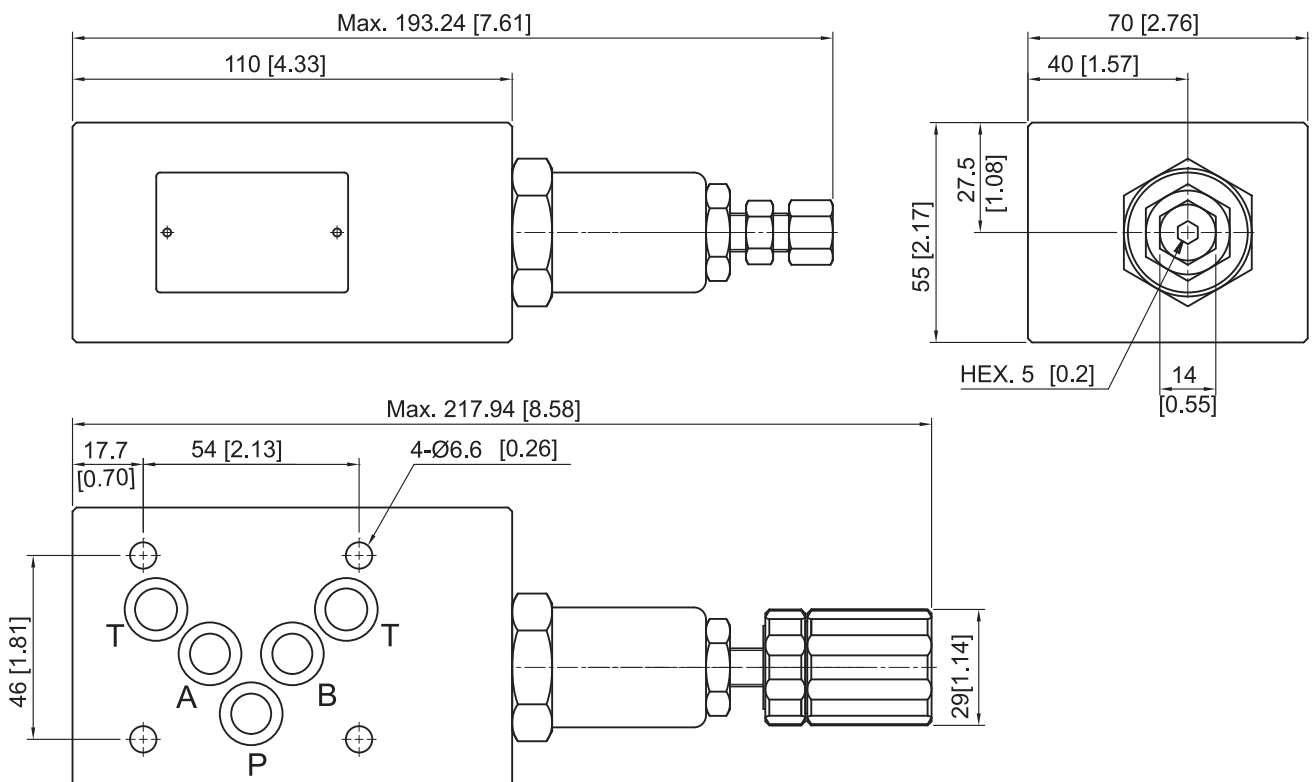
Mounting Interface:  
 ISO 4401-AC-05-4-A

### 外型尺寸DIMENSIONS

MRF-03P / A / B (A)



MRF-03P / A / B (B)

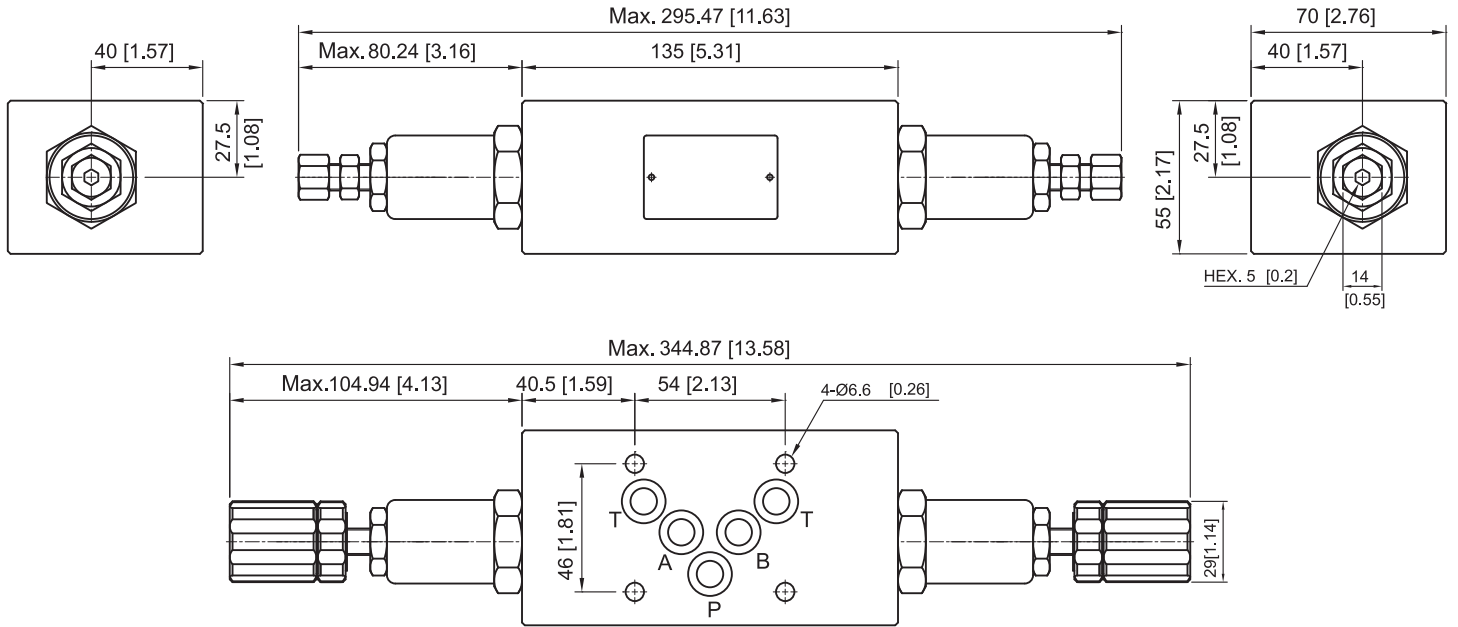


### 安裝面

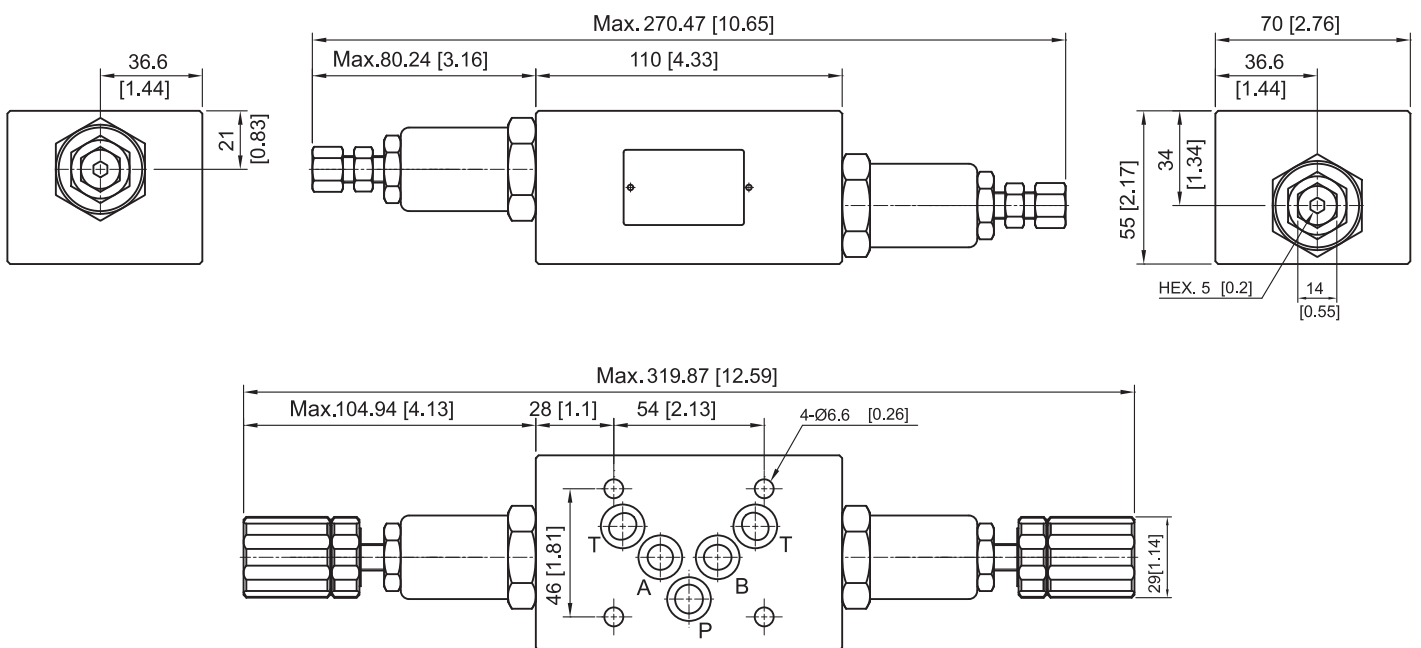
Mounting Interface:  
 ISO 4401-AC-05-4-A

## 外型尺寸 DIMENSIONS

### MRF-03C

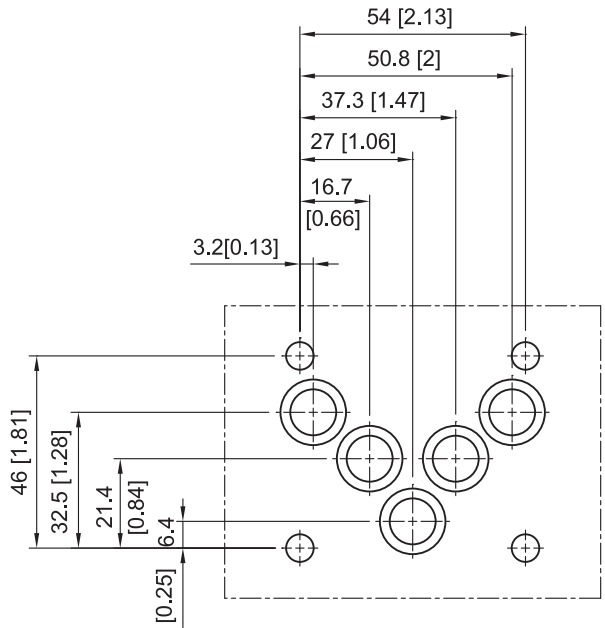


### MRF-03D



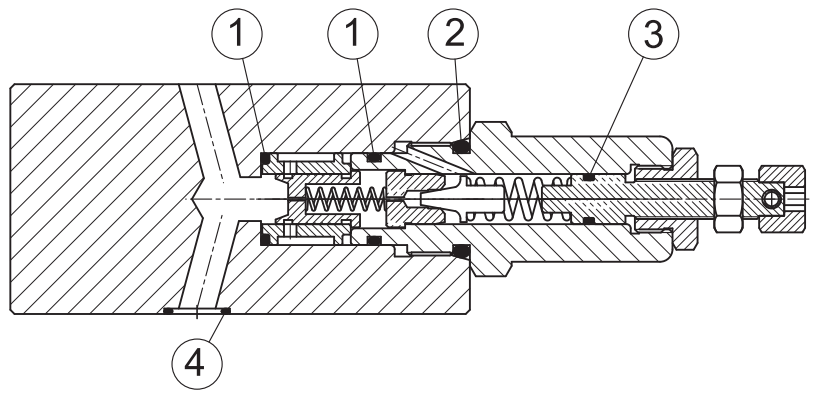
**安裝面 MOUNTING INTERFACE**

ISO 4401-AC-05-4-A



**密封件 SEAL KITS**

MRF-03



NO.	種類 Description	型號 Specification	數量 Q'ty	
			P/A/B	C/D
1	O 型環 O-ring	P-18 HS70°	2	4
2	O 型環 O-ring	P-22A HS70°	1	2
3	O 型環 O-ring	P-9 HS70°	1	2
4	O 型環 O-ring	AS568-014 HS90°	5	5