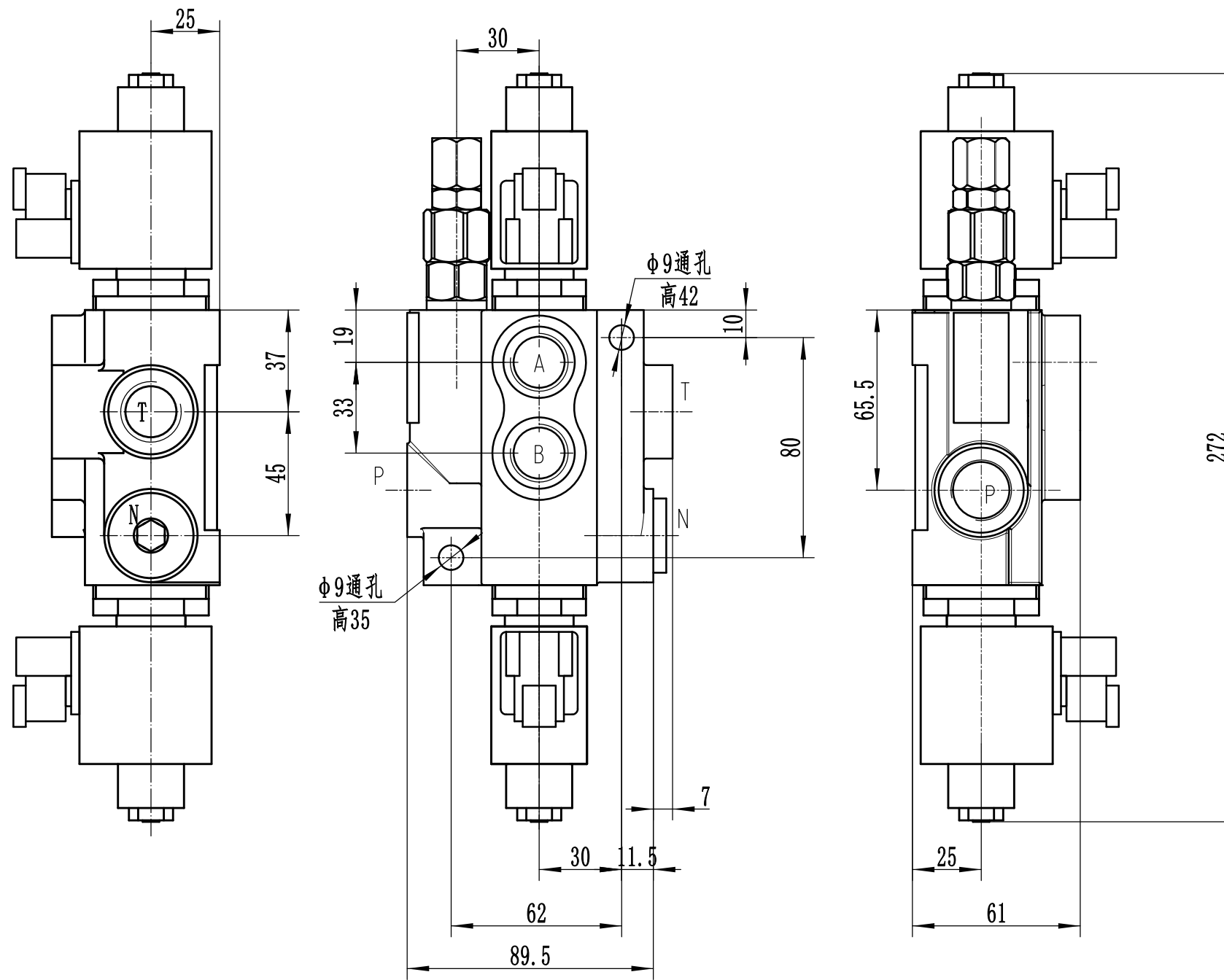
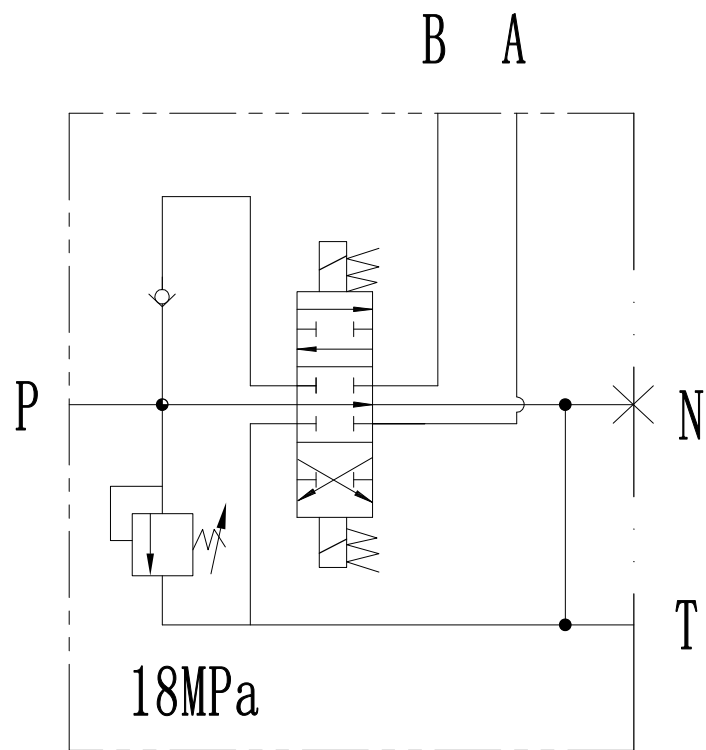


原理图



Technical Parameter

- 1.Rated flow:40Lpm,Max pressure:200bar;
- 2.Relief valve pressure:160bar;
- 3.Voltage:12VDC;
- 4.P/T/N:G1/2,A/B:G3/8;

阀体	
接口	螺纹规格
P-P1	G1/2
T-T1	G1/2
A -A	G3/8
B -B	G3/8
N	G1/2

备注	日期
设计	
校对	
审核	
工艺	

										Oleokit Group	
										版本号	类型
标记	处数	分区	更改文件号	签名	年、月、日	阶段标记		重量	比例	Z50-A ES3 12 VDC G	
设计			标准化							一联阀体	
校对										1:1	
审核										P40DC-0T	
工艺			批准					共	张	第	张