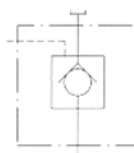




閥類型符號 SYMBOL  
CPDF-※



**規格說明 SPECIFICATION :**

型式 MODEL	最高使用壓力 MAX. OPERATED PRESSURE kgf/cm <sup>2</sup>	最大流量 MAX. FLOW l/min	開啓壓力 CRACKING PRESSURE kgf/cm <sup>2</sup>	重量 (含法蘭) WEIGHT (ADD PIPE FLANG) kg
CPDF-16	250	400	0.12	31
CPDF-24		900	0.14	54.2
CPDF-32		1600	0.16	100

**型號說明 HOW TO ORDER :**

**CPDF - 24 - 180° - R - FPT**

**法蘭型式 TYPE OF PIPE FLANG**  
**FPT** : PT口法蘭 (附高低壓法蘭) PT PORT FLANG (ADD ACCIDENT PRESSURE PIPE FLANG)  
**FT** : T口法蘭 (附低壓法蘭) T PORT FLANG (ADD LOW PRESSURE PIPE FLANG)  
**FP** : P口法蘭 (附高壓法蘭) P PORT FLANG (ADD HIGH PRESSURE PIPE FLANG)  
 無標示 **NO MARK** : 不附法蘭 NOT ADD PIPE FLANG

**油口方向 PORT DIRECTION**  
**R** : 從回油口側, 看壓力口在右 PRESSURE AT RIGHT SIDE FROM TANK PORT  
**L** : 從回油口側, 看壓力口在左 PRESSURE AT LEFT SIDE FROM TANK PORT

**閥型式 VALVE TYPE**  
**180°** : INLINE TYPE      **90°** : ANGLE TYPE

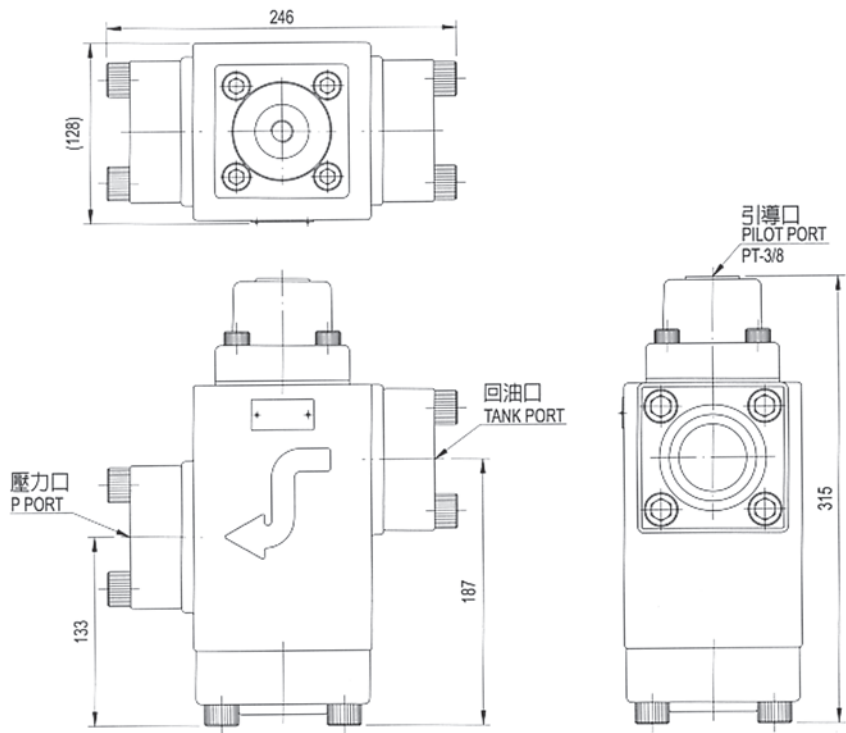
**閥規格 VALVE SIZE**  
**16** : 2"      **24** : 3"      **32** : 4"

**系列編號 SERIES NUMBER**

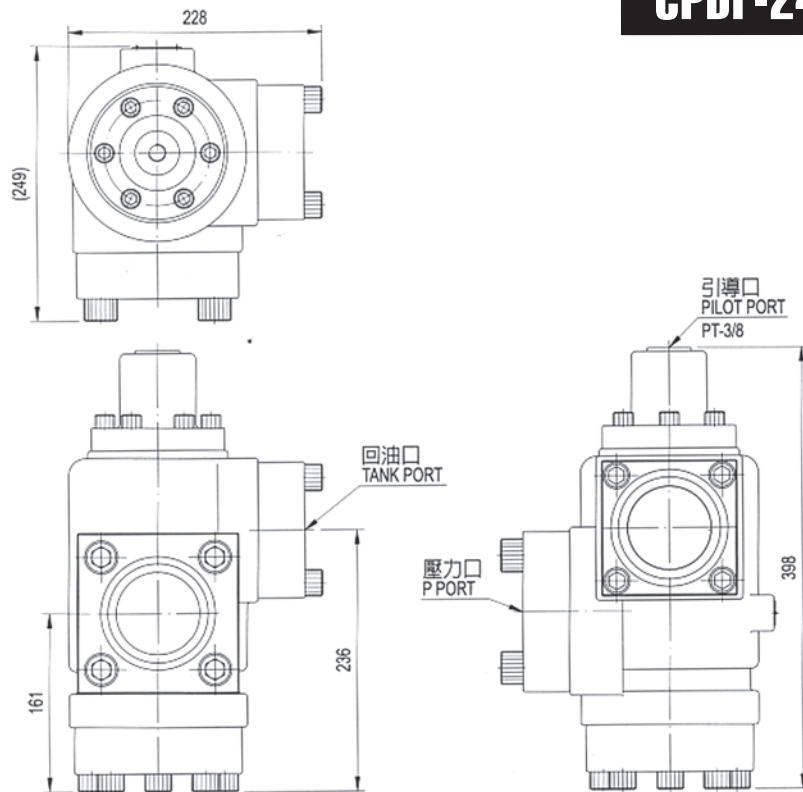
單位UNIT : mm

**安裝尺寸** INSTALLATION DIMENSIONS

**CPDF - 16**



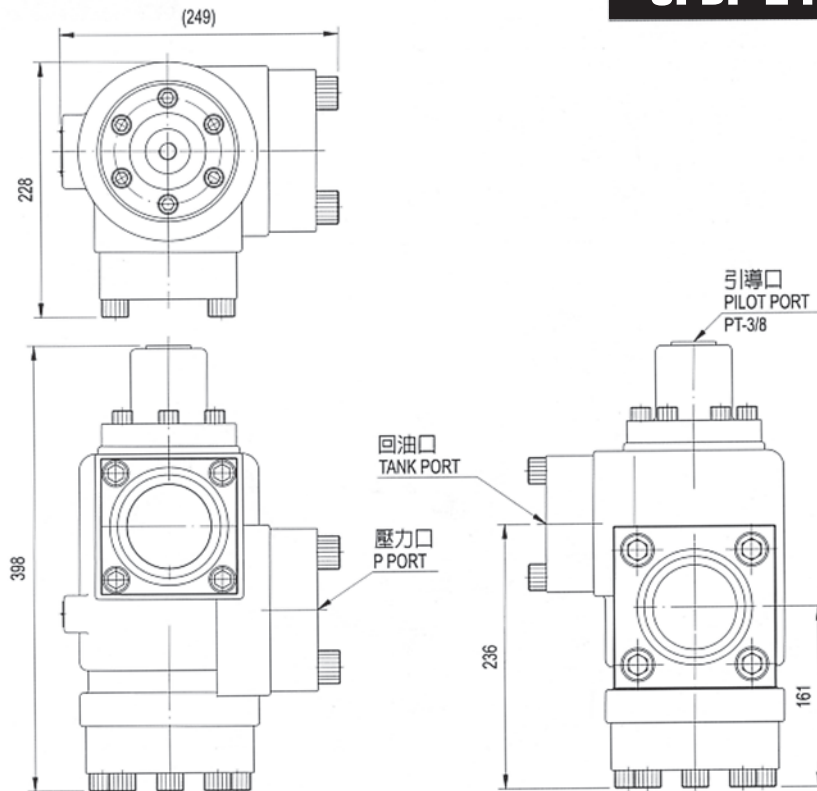
**CPDF-24-90°-L**



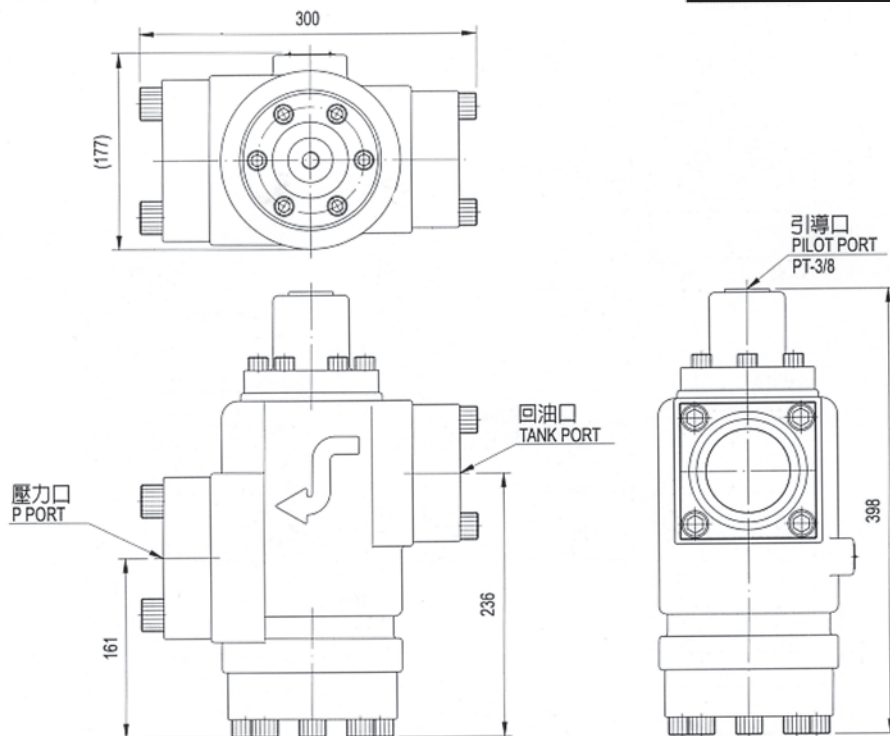
單位UNIT : mm

**安裝尺寸** INSTALLATION DIMENSIONS

**CPDF-24-90°-R**



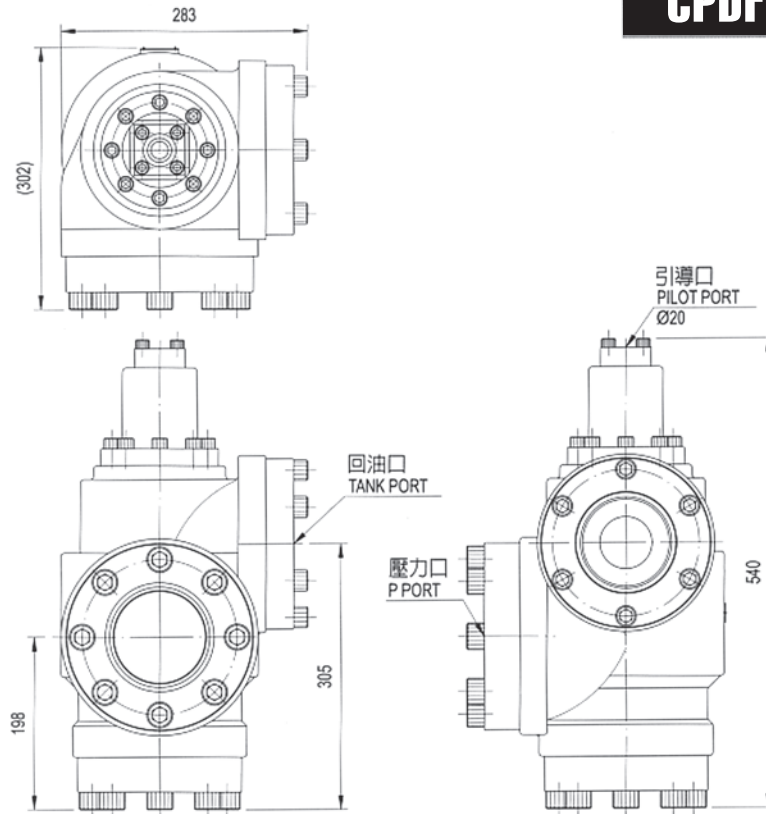
**CPDF-24-180°**



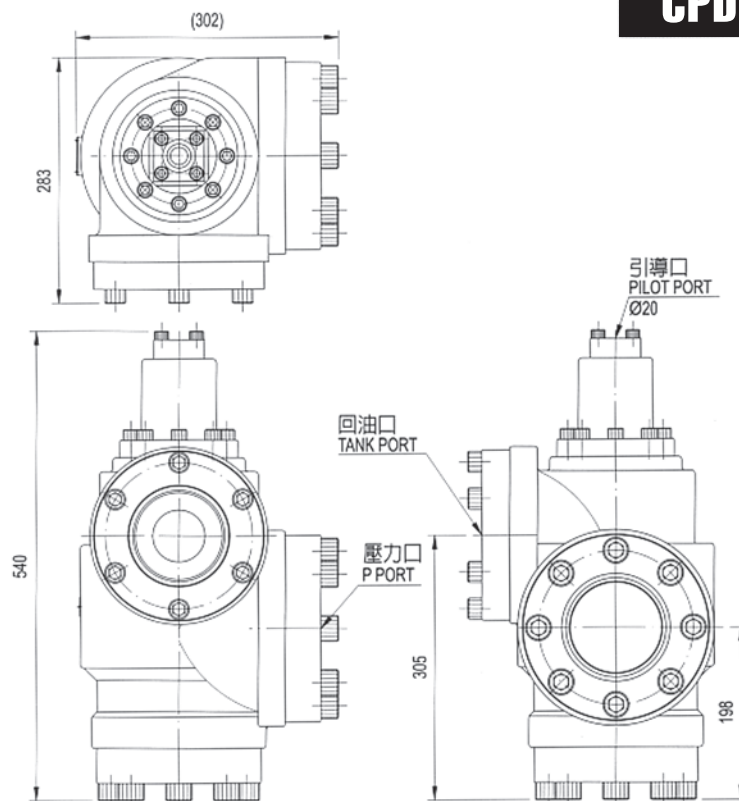
單位UNIT : mm

**安裝尺寸** INSTALLATION DIMENSIONS

**CPDF-32-90°-L**



**CPDF-32-90°-R**



單位UNIT : mm

安裝尺寸 INSTALLATION DIMENSIONS

CPDF-32-180°

