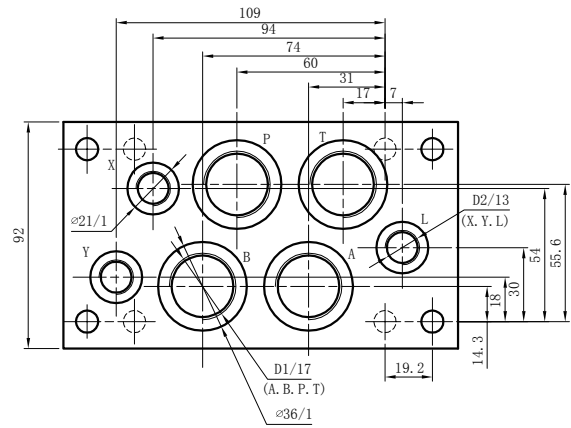
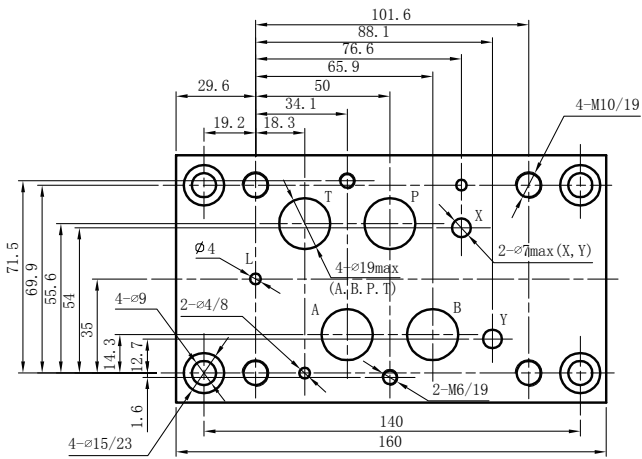
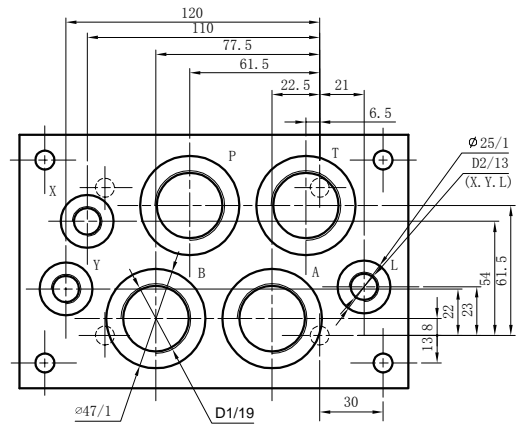
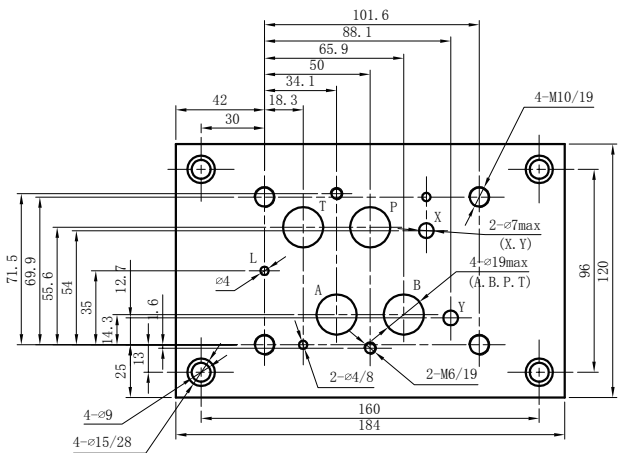


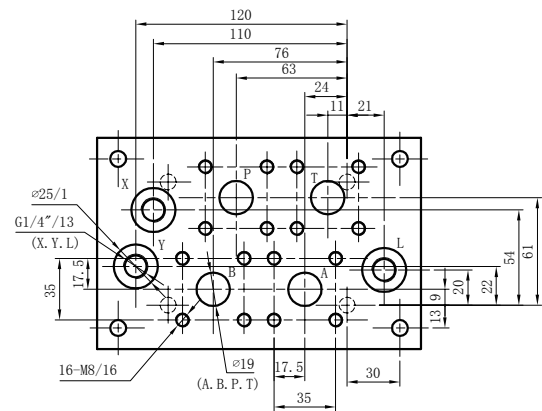
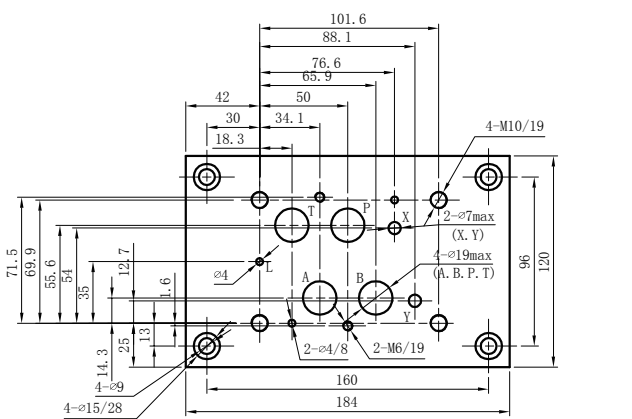
规格16 Size 16



型号 Model	D1	D2
G172/01	G3/4	G1/4
G172/02	M27X2	M14X1.5



型号 Model	D1	D2
G174/01	G1	G1/4
G174/02	M33X2	M14X1.5



型号 Model	连接法兰 Connecting flange	至25MPa 至40MPa	件号 Part number	009 271 009 272	重量(千克) Weight(Kgs) 5.5
G174/08					