

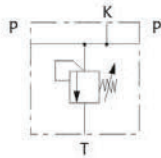
型号说明/Model Code

VMP - **G3/8** - **30**

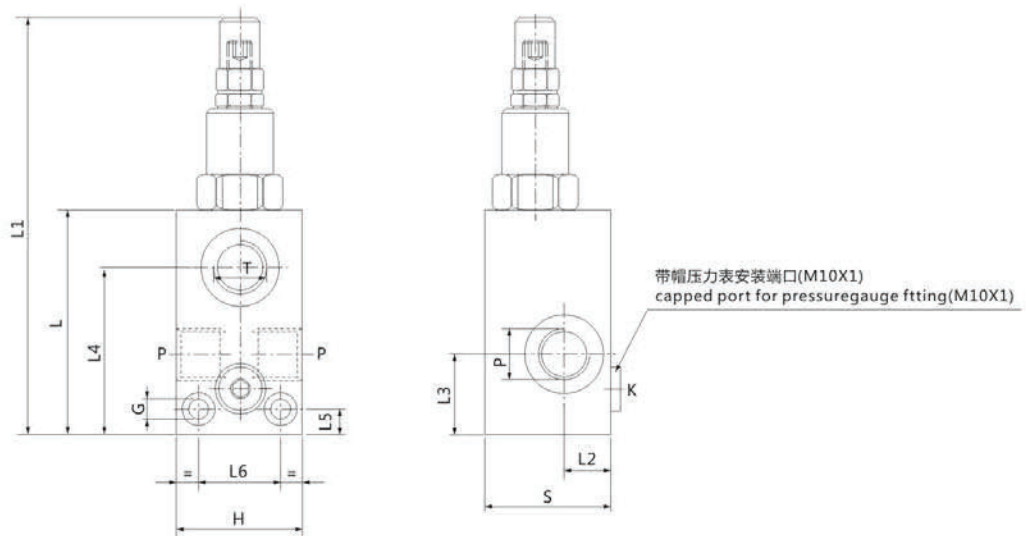
① ② ③

- ① 产品代号/Product code
VMP溢流阀/VMP Relief valve
- ② 螺纹规格/Thread Size
G3/8、G1/2、G3/4
- ③ 设定压力/Setting Pressure
30bar、75bar、90bar、130bar、150bar

图形符号/Symbol



外形尺寸/Dimensions



型号 Model	P-T	L	L1	L2	L3	L4	L5	L6	G	H	S
VMP-G3/8	G3/8	72	134	15	26	54	8.5	26	6.5	40	40
VMP-G1/2	G1/2	77	139	17.5	29.5	56	8.5	30	6.5	45	45
VMP-G3/4	G3/4	92	154	20	35	72	10	32	6.5	50	50

压力调节范围 Pressure regulation range(bar)	压力增量/圈 Pressure increment/turn(bar)	标准设置 Standard Setting(bar)
10-50	7	30
20-100	12	75
10-80标准(Standard)	30	90
50-250	45	130
80-300	50	150