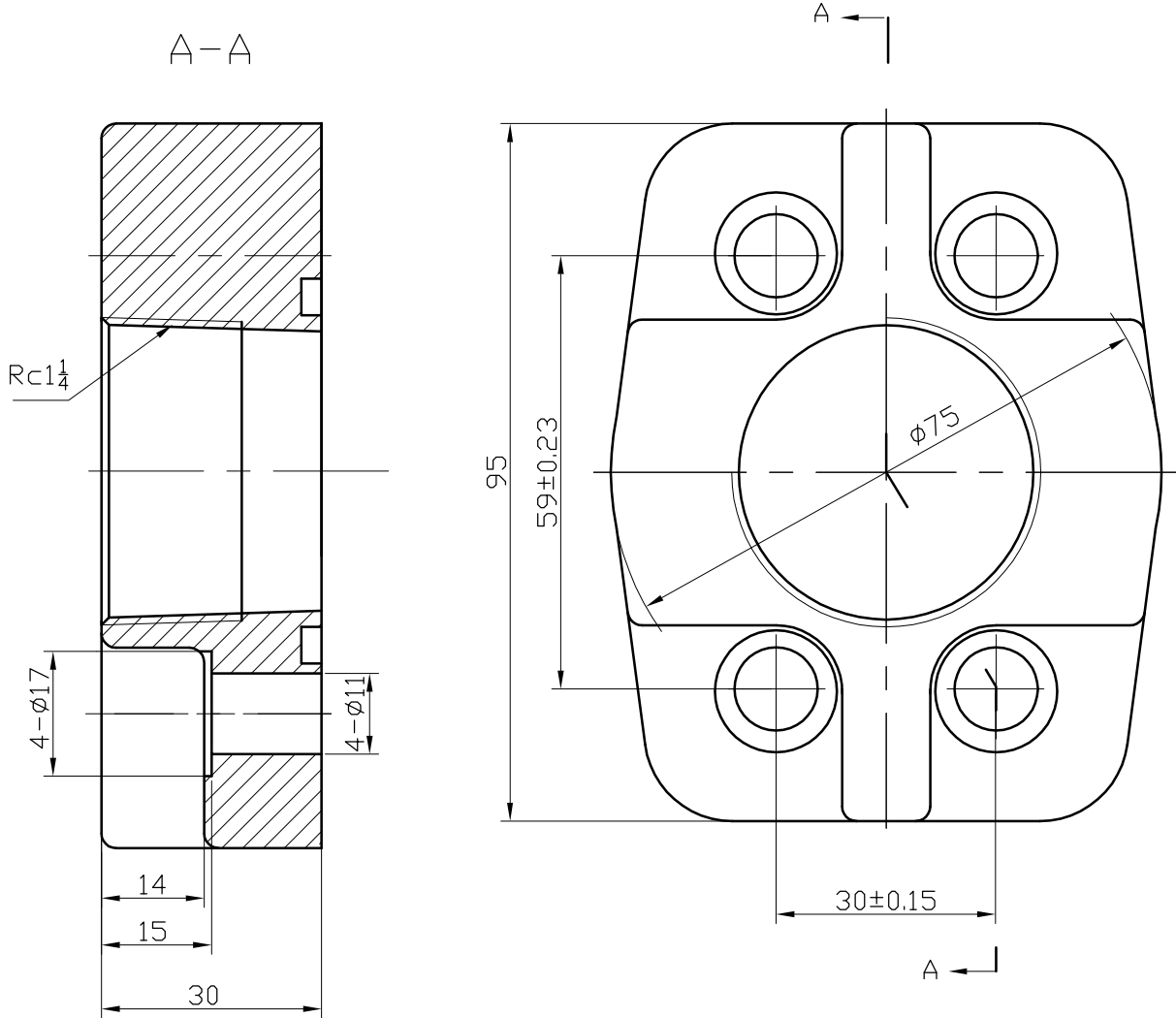
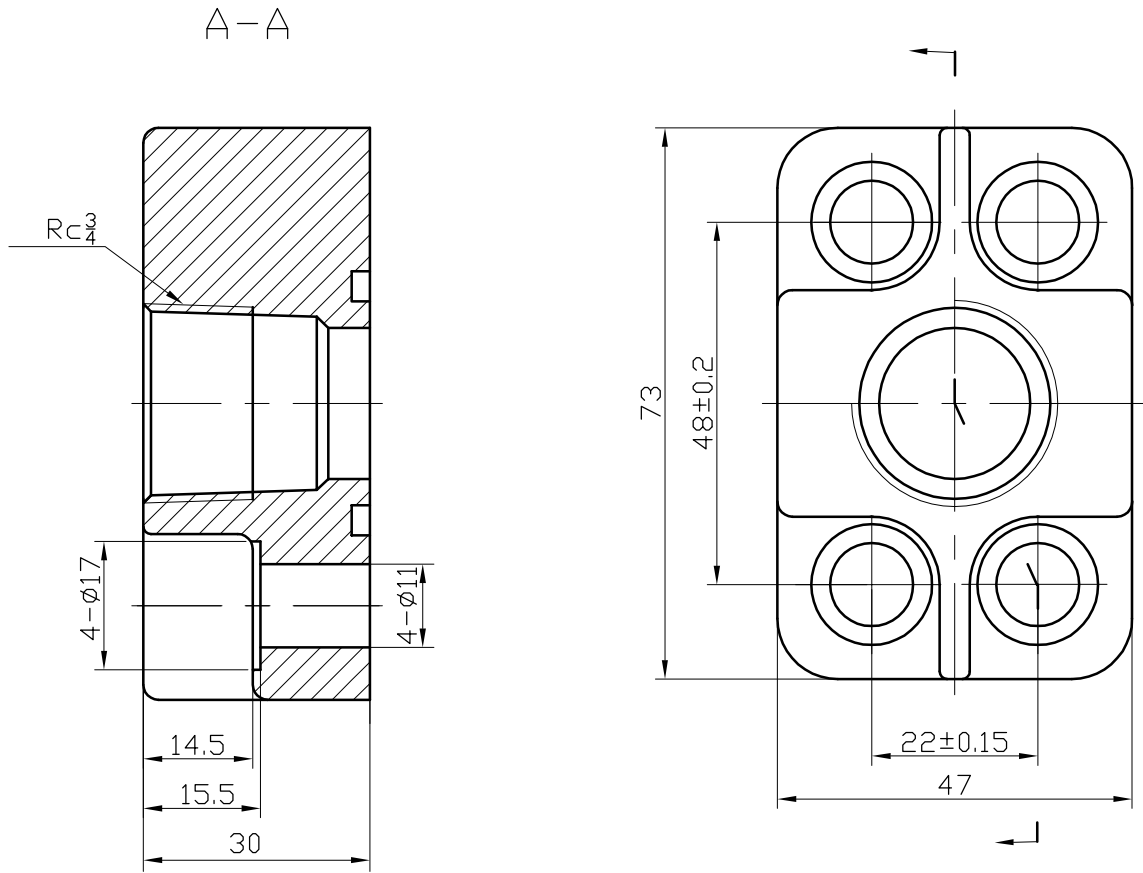


R2Rc 10F

其余  $\sqrt{12.5}$



					45				浙江永灵液压机械有限公司		
									4V2F进油口法兰		
									R2Rc 10F		
设计		标准化		图样标记		重量	比例				
校对		审定									
审核											
工艺		日期		共	页	第	页				
标记处数	更改文件号	签字	日期								



				45							
								4V2F(V) 出油口法兰			
设计		标准化		图样标记		重量	比例	P2Rc 06F(V)-02			
校对		审定									
审核											
工艺		日期		共 页 第 页							
标记处数	更改文件号	签字	日期								