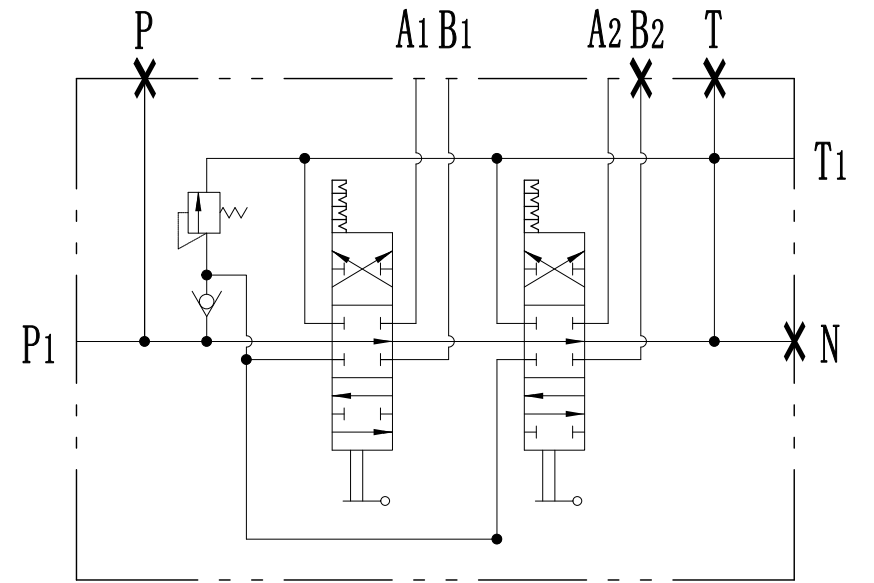
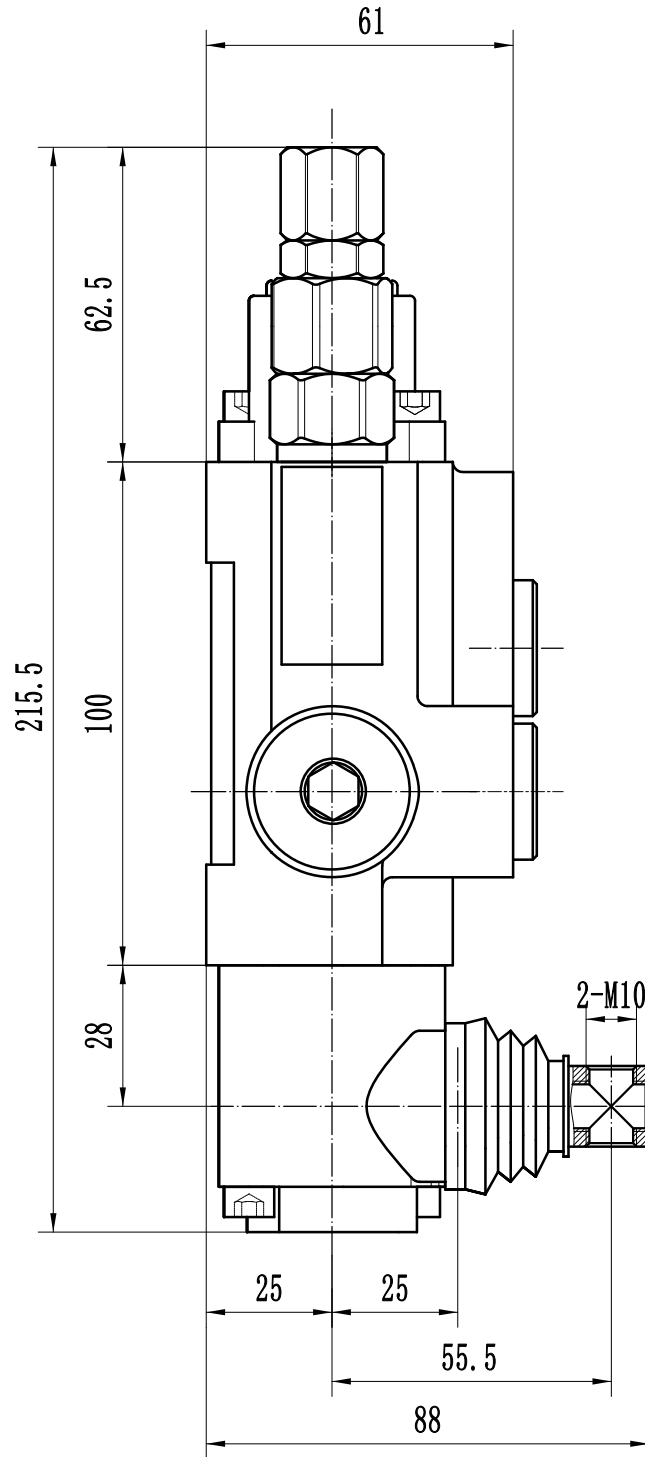
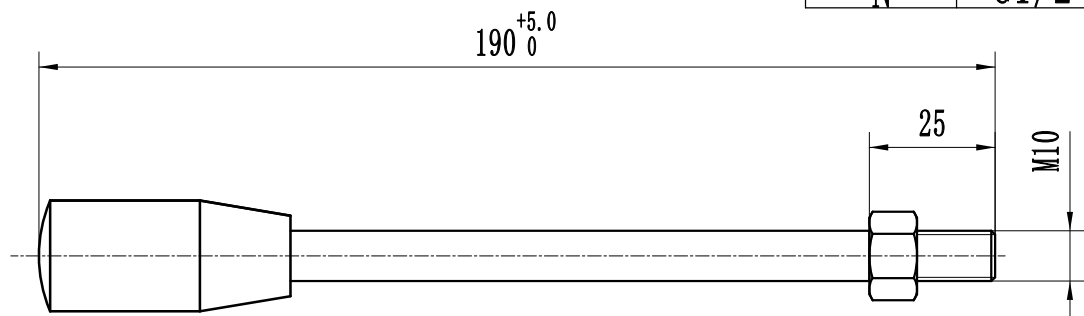


阀体	
接口	螺纹规格
P-P1	G1/2
T-T1	G1/2
A1-A2	G3/8
B1-B2	G3/8
N	G1/2



Technical Parameter

- 1. Rated Flow : 40L/min;
- 2. Maximum Pressure : 315bar.
- 3. Relief Valve : 175bar ;
- 4. Port : P、T、C Size: G1/2;
- A、B Port Size: G3/8 ;

借 (通) 用 件 登 记	
旧底图总号	
底图总号	
签 字	
日 期	
档案员	日期

						Oleokit Group			
标记	处数	分区	更改文件号	签名	年、月、日		版本号	类型	02P40 1A8A8 GKZ1
设计			标准化				阶段标记	重量	
校对								1:1.5	二联多路阀
审核									
工艺			批准			共 1 张	第 1 张		