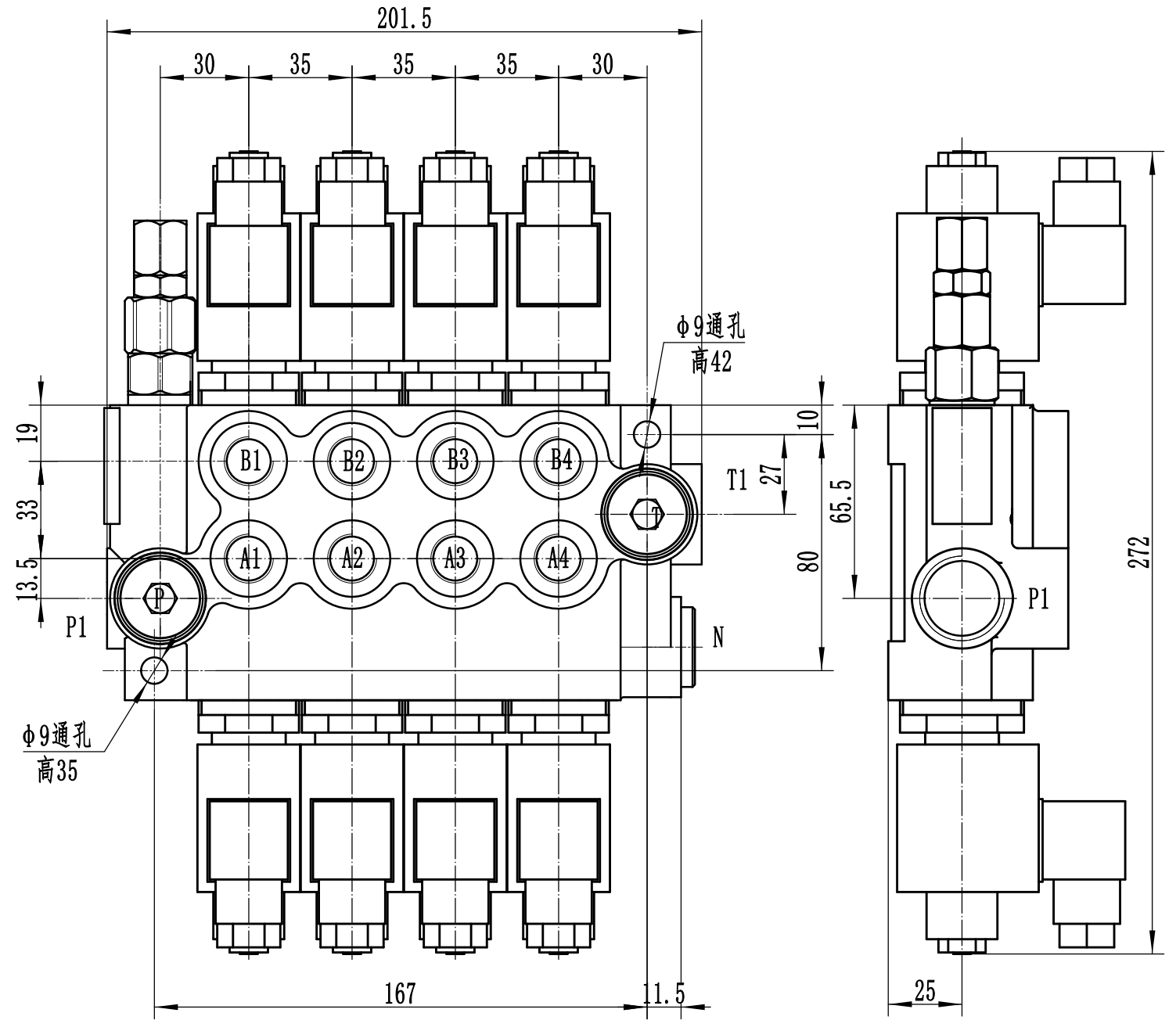
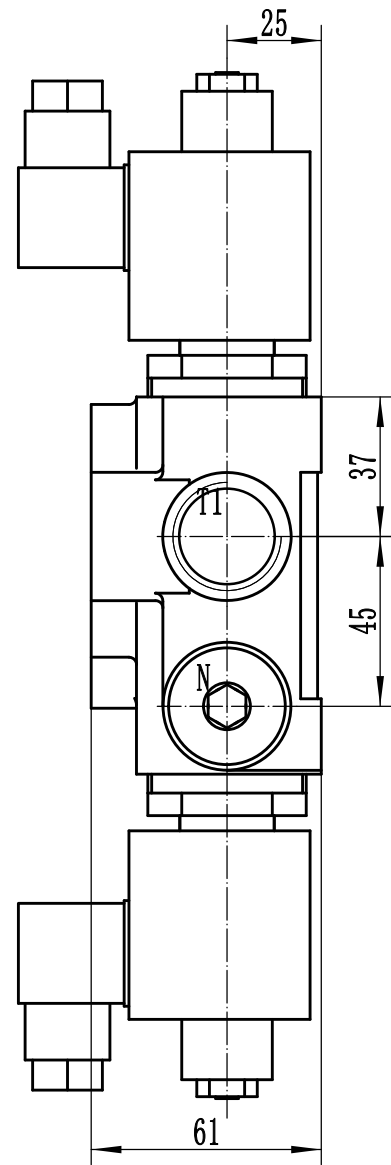
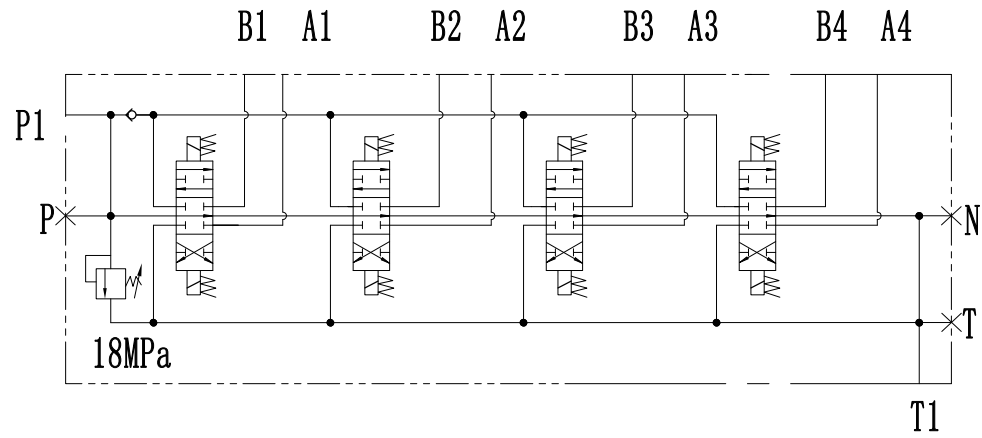


原理图



Technical Parameter

- 1. Rated flow: 40Lpm, Max pressure: 200bar;
- 2. Relief valve pressure: 160bar;
- 3. Voltage: 24VDC;
- 4. P/T/N: G1/2, A/B: G3/8;

阀体	
接口	螺纹规格
P-P1	G1/2
T-T1	G1/2
A -A	G3/8
B -B	G3/8
N	G1/2

备注	日期
设计	日期
审核	日期
工艺	日期

										Oleokit Group	
标记	处数	分区	更改文件号	签名	年、月、日	□	版本号	类型	04Z50-AAAA ES3 24 VDC G		
设计			标准化				阶段	标记	重量	比例	
审核										1:1	
工艺							共	张	第	张	四联多路阀