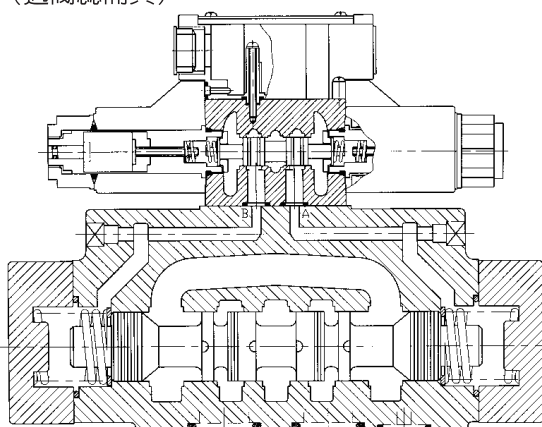




**基本特性 FEATURES**

- 31.5 Mpa 最大使用壓力
- 500 LPM 最大通過流量 (適閥蕊而異)
- 低壓力降特性
- 濕式電磁作動結構
- 可提供減震功能選擇
- 低脈衝電壓功能選擇
- 具接地功能
- 內建作動指示燈
- 二種接線方式
- 磷酸鹽防鏽表面處理
- 一般工具可安裝或維修
- 可選擇特殊密封件



- 31.5 Mpa maximum pressure
- 500 LPM maximum flow, depending on spools
- Low pressure drop
- Wet armature solenoid controlled, pilot operated
- Low shock spools
- Plugging and unplugging to convert between internal or external pilot and drain
- Surge suppression
- Internal ground
- Indicating lights are standard
- Two electrical connection options
- Phosphate finished body
- No special tools required for maintenance
- Special seal kits are available for fire-resistance fluids

**基本規格 SPECIFICATIONS**

SWH-G06 系列 SERIES						
最高工作壓力 MAXIMUM OPERATING PRESSURE	P, A, B 迴路 Ports	31.5Mpa (1Mpa=10kgf/cm <sup>2</sup> )				
	T 迴路 Port	7.0Mpa (1Mpa=10kgf/cm <sup>2</sup> )				
最大流量 RATED FLOW CAPACITY	P, A, B, T 迴路 Ports	500L/min				
電磁線圈 SOLENOID RATINGS	線圈型號 Coil Type	使用範圍 Voltage Range(± 10%)	起動電流 In Rush(A)	保持電流 Holding(A)	功率 Wattage	
	A110	50Hz	90-110	1.60	0.46	26
		60Hz	99-121	1.50	0.39	
	A120	50Hz	99-121	1.30	0.38	
		60Hz	108-132	1.20	0.27	
	A220	50Hz	180-220	0.80	0.23	
		60Hz	198-242	0.75	0.19	
	A240	50Hz	198-242	0.67	0.19	
		60Hz	216-264	0.59	0.13	
	R110	50/60Hz	99-121	0.30	0.30	
R220	50/60Hz	198-242	0.15	0.15		
D12	10.80-13.20		2.20	2.20		
D24	21.60-26.40		1.10	1.10		
溫度 Temperature	0-50°C					
絕緣 Insulation	H 級 Class H					
耐電壓 Withstand Voltage	電阻 100m Ω 以上 Resistance over 100m Ω					
液壓油品 FLUIDS	種類 Type	礦物性、耐磨性 Mineral, Anti-Wear				
	粘度 Viscosity	10-400 cSt				
	溫度 Temperature	-25°C-90°C				
	清潔度 Contamination Level	$\beta_{10} \geq 75$ , NAS 12 級以內 Under NAS class 12, 25u				
重量 WEIGHT	單線圈 Single Solenoid	12.5kgs				
	雙線圈 Double Solenoid	12.8kgs				
配件 ACCESSORIES	按裝螺絲 Mounting Bolt Kits	M12 × 60mm				
	旋緊扭力 Tightening Torque	1000-1230kgf-cm				
防鏽處理 CORROSION	閥體表面 Treatment	磷酸鹽皮膜處理 Zinc Phosphate Compound				

**型號說明 HOW TO ORDER**

**SW - G06- C2 - ET- A220-10-AB-K**

① ② ③ ④ ⑤ ⑥ ⑦ ⑧

① **產品系列 VALVE SERIES:**

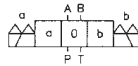
SWH= 電磁控制導引作動方向控制閥  
SOLENOID CONTROLLED PILOT OPERATED  
DIRECTIONAL VALVE

② **油路板按裝型式通稱 GASKET MOUNTING:**

NOMINAL=3/4" (25mm)  
DIN=NG25  
NFPA=D08  
ISO=CETOP08

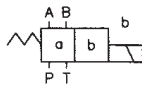
③ **閥蕊型式 SPOOL TYPE**

三位置 THREE POSITION  
彈簧中立 Spring Centered:



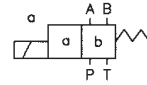
油壓符號 Code Symbol	油壓符號 Code Symbol
C2	C7
C3	C8
C4	C9
C40	C5S
C5	C8S
C6	C9S
C60	

二位置 TWO POSITION  
彈簧覆歸 Spring Offset:  
(線圈 Solenoid B)



油壓符號 Code Symbol	油壓符號 Code Symbol
B2	C6B
B20	C60B
B3	C7B
C2B	C8B
C3B	C9B
C4B	C5SB
C40B	C8SB
C5B	C9SB

(線圈 Solenoid A)



油壓符號 Code Symbol

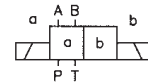
B2S
B20S
B3S
C2BS
C3BS
C4BS
C40BS

油壓符號 Code Symbol

C5BS
C6BS
C60BS
C7BS
C8BS
C9BS

無彈簧、無覆歸

Without Spring, Without Centering



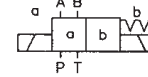
油壓符號 Code Symbol

N2
----

油壓符號 Code Symbol

N3
----

機械定位 Detent:



油壓符號 Code Symbol

D2
----

油壓符號 Code Symbol

D3
----

④ **E= 外部導引控制 EXTERNAL PILOT**

省略 = 內部導引控制

NO CODE = FOR STANDARD INTERNAL PILOT

T= 外部泄油控制 EXTERNAL DRAIN

省略 = 內部泄油控制

NO CODE = FOR STANDARD INTERNAL DRAIN

⑤ **線圈型號 COIL VOLTAGE:**

A110:AC110V-60Hz;AC100V-50Hz  
A120:AC120V-60Hz;AC110V-50Hz  
A220:AC220V-60Hz;AC200V-50Hz  
A240:AC240V-60Hz;AC220V-50Hz  
R110:AC110V-60/50Hz  
R220:AC220V-60/50Hz  
D12:DC12V  
D24:DC24V

⑥ **接線盒式 WIRING:**

10= 接線盒式 JOINT BOX

20= 插頭式 DIN HIRSCHMANN

⑦ **STROKE ADJUSTMENT**

省略 NO CODE= 標準 STANDARD TYPE

AB=AB 迴路行程可調整 WITH STROKE ADJUSTMENT BOTH ENDS

A=A 迴路行程可調整 WITH STROKE ADJUSTMENT PORT "A" END

B=B 迴路行程可調整 WITH STROKE ADJUSTMENT PORT "B" END

⑧ **K= 附行程調整旋鈕 KNOB ADJUSTMENT STROKE**

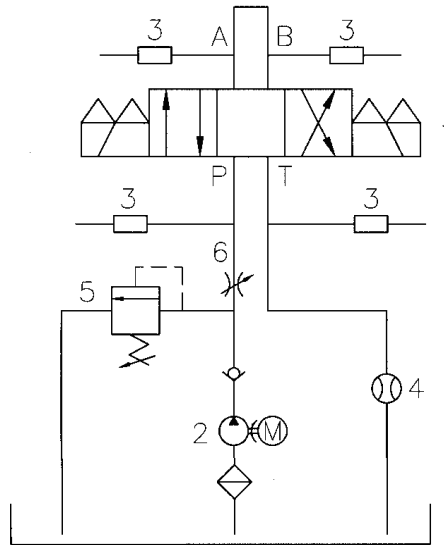
省略 NO CODE= 標準 STANDARD ; 內六角行程調整

**壓力降特性 PRESSURE DROP VS FLOW**

**測試條件**

壓力：7.0Mpa(1000PSI)  
流量：500 L/min(133GPM)  
黏度：35CST

1. 電磁方向閥
2. 油壓泵浦
3. 壓力感測器
4. 流量感測器
5. 調壓閥
6. 流量閥

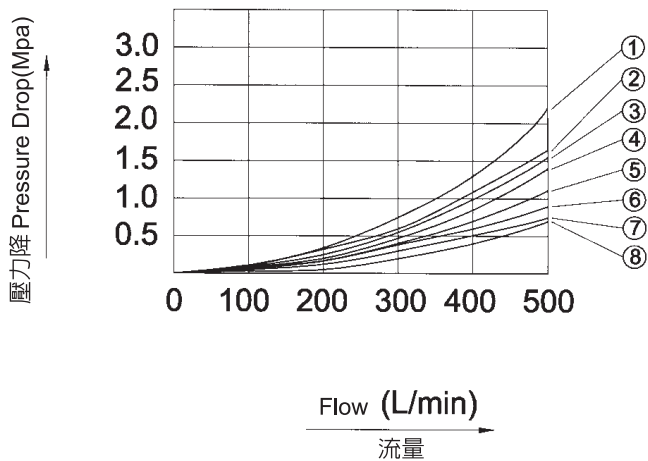


**Test Conditions**

Pressure : 7.0Mpa (1000 PSI)  
Flow Rate : 500L/min (133GPM)  
Viscosity : 35cSt

1. Directional Control Valve
2. Hydraulic Pump
3. Pressure Sensor
4. Flow Sensor
5. Relief

**特性曲線 Performance Curves**



閥蕊型式 Spool Type	壓力降曲線代碼 Pressure Drop Curve Number				
	P → A	B → T	P → B	A → T	P → T
C2	8	5	8	7	-
C3	6	4	6	7	6
C4	8	5	8	7	-
C40	8	5	8	7	-
C5	8	4	5	7	2
C6	5	1	5	4	3
C60	6	5	6	7	3
C7	6	5	6	7	-
C8	8	5	8	7	-
C9	8	4	5	7	-
D2	8	5	8	7	-
D3	6	4	6	7	-
B2	8	5	8	7	-
B3	6	4	6	7	-
B20	5	-	8	-	-
B2S	8	5	8	7	-
B3S	6	4	6	7	-
B20S	8	-	5	-	-

**黏度變化 Viscosity Correction Factor**

黏度 Viscosity	cSt	15	20	30	40	50	
	SSU		77	98	141	186	232
系數 Factor(G')			0.81	0.87	0.96	1.03	1.09
年度 Viscosity	cSt	60	70	80	90	100	
	SSU		278	324	371	417	464
系數 Factor(G')			1.14	1.19	1.23	1.27	1.30

註：不同比重(G')時壓力降(Δ P')可以用  $\Delta p' = \Delta p (G'/0.85)$  計算得之  
The pressure drop ( $\Delta p'$ ) can be obtained from the formula :  $\Delta p' = \Delta p (G'/0.85)$  for other specific gravity (G').

**性能表 PERFORMANCE**

在各種壓力 Mpa(PSI)下容許通過最大流量 L/min(GPM)  
The Maximum Flow Rate L/min (GPM) Under Different Pressure Mpa (PSI)

滑柱型式 Spool Type 正常位置 Normal Position						
	5.0Mpa (710)	10.0Mpa (1420)	15.0Mpa (2130)	21.0Mpa (3000)	25.0Mpa (3550)	31.5Mpa (4500)
C2 	500(133.0)	500(133.0)	500(133.0)	450(120.0)	410(109.3)	310(82.6)
	500(133.0)	500(133.0)	500(133.0)	500(133.0)	500(133.0)	500(133.0)
C3 	500(133.0)	500(133.0)	500(133.0)	480(128.0)	460(122.6)	360(96.0)
C4 	500(133.0)	500(133.0)	500(133.0)	450(120.0)	410(109.3)	310(82.6)
	500(133.0)	500(133.0)	500(133.0)	500(133.0)	500(133.0)	500(133.0)
C40 	500(133.0)	500(133.0)	500(133.0)	450(120.0)	410(109.3)	310(82.6)
	500(133.0)	500(133.0)	500(133.0)	500(133.0)	500(133.0)	500(133.0)
C5 	500(133.0)	500(133.0)	500(133.0)	450(120.0)	420(112.0)	350(93.3)
C6 	500(133.0)	470(125.3)	400(106.6)	350(93.3)	300(80.0)	230(61.3)
C60 	500(133.0)	470(125.3)	425(113.3)	385(102.6)	340(90.6)	280(74.6)
	500(133.0)	470(125.3)	425(113.3)	385(102.6)	340(90.6)	280(74.6)
C7 	500(133.0)	500(133.0)	500(133.0)	480(128.0)	450(120.0)	360(96.0)
C8 	500(133.0)	500(133.0)	500(133.0)	450(120.0)	410(109.3)	310(82.6)
	500(133.0)	500(133.0)	500(133.0)	500(133.0)	500(133.0)	500(133.0)
C9 	500(133.0)	500(133.0)	500(133.0)	450(120.0)	410(109.3)	310(82.6)
	500(133.0)	500(133.0)	500(133.0)	500(133.0)	500(133.0)	500(133.0)

附記：1.表格中之數字表示在飽和溫度及 90% 電壓變化下壓力與流量之關係。  
2.表之上半部表示當 DC 及 RF 電源輸入時其最大流量值，表之下半部表示當 AC 電源輸入時其最大流量值。

Note : 

40(10.7)
32(8.5)

 1.The afigures in the square shows the parameter among pressure & flow under saturated temperature and 90% applied voltage  
2.The upper side number in table describes the maximum flow under DC and RF. The lower side number in table describes the maximum flow under AC.

在各種壓力 Mpa(PSI)下容許通過最大流量 L/min(GPM) The Maximum Flow Rate L/min (GPM) Under Different Pressure Mpa (PSI)						
滑柱型式 Spool Type 正常位置 Normal Position	P → A, B → T P → B, A → T					
	5.0Mpa (710)	10.0Mpa (1420)	15.0Mpa (2130)	21.0Mpa (3000)	25.0Mpa (3550)	31.5Mpa (4500)
N2 	500(133.0)	500(133.0)	500(133.0)	500(133.0)	500(133.0)	500(133.0)
N3 	500(133.0)	500(133.0)	500(133.0)	500(133.0)	500(133.0)	500(133.0)
N4 	500(133.0)	500(133.0)	500(133.0)	500(133.0)	500(133.0)	500(133.0)
N40 	500(133.0)	500(133.0)	500(133.0)	500(133.0)	500(133.0)	500(133.0)

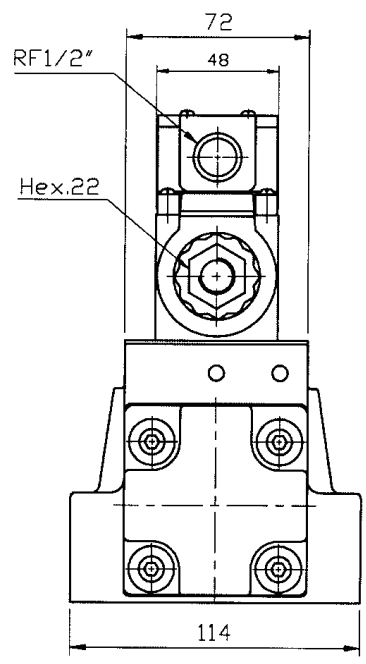
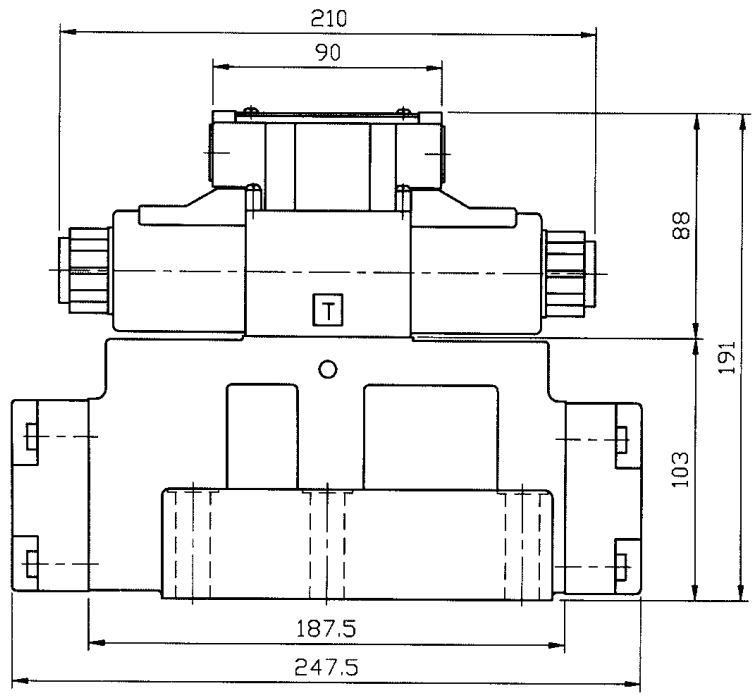
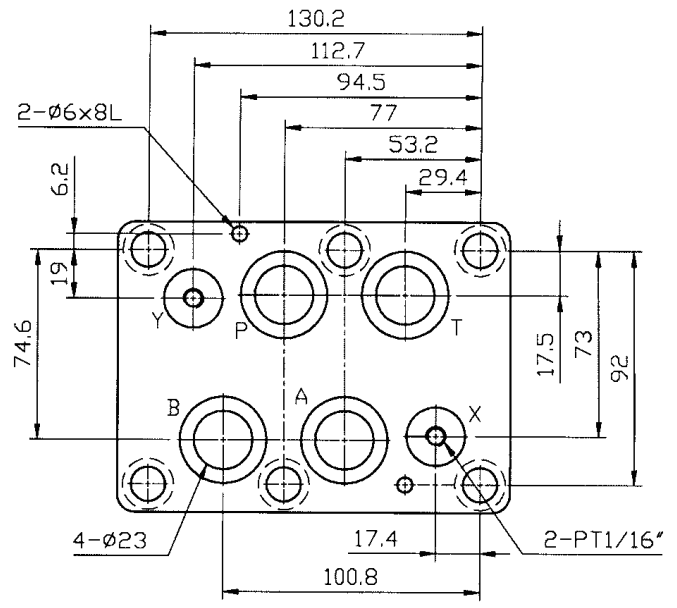
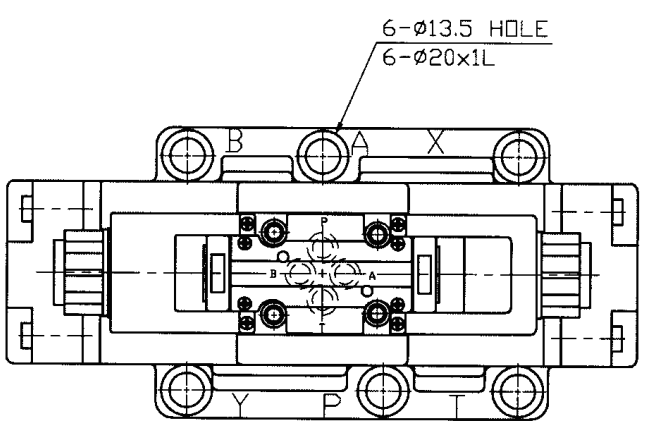
在各種壓力 Mpa(PSI)下容許通過最大流量 L/min(GPM) The Maximum Flow Rate L/min (GPM) Under Different Pressure Mpa (PSI)						
滑柱型式 Spool Type 正常位置 Normal Position	P → A, B → T P → B, A → T					
	5.0Mpa (710)	10.0Mpa (1420)	15.0Mpa (2130)	21.0Mpa (3000)	25.0Mpa (3550)	31.5Mpa (4500)
B2 	500(133.0)	500(133.0)	500(133.0)	500(133.0)	500(133.0)	500(133.0)
B3 	500(133.0)	500(133.0)	500(133.0)	500(133.0)	500(133.0)	500(133.0)
B4 	500(133.0)	500(133.0)	500(133.0)	500(133.0)	500(133.0)	500(133.0)
B40 	500(133.0)	500(133.0)	500(133.0)	500(133.0)	500(133.0)	500(133.0)

單位 Unit : mm

尺寸圖 DIMENSIONS

SW-G06

按裝面  
 Mounting Interface :  
 ISO 4401-AE-08-4-A

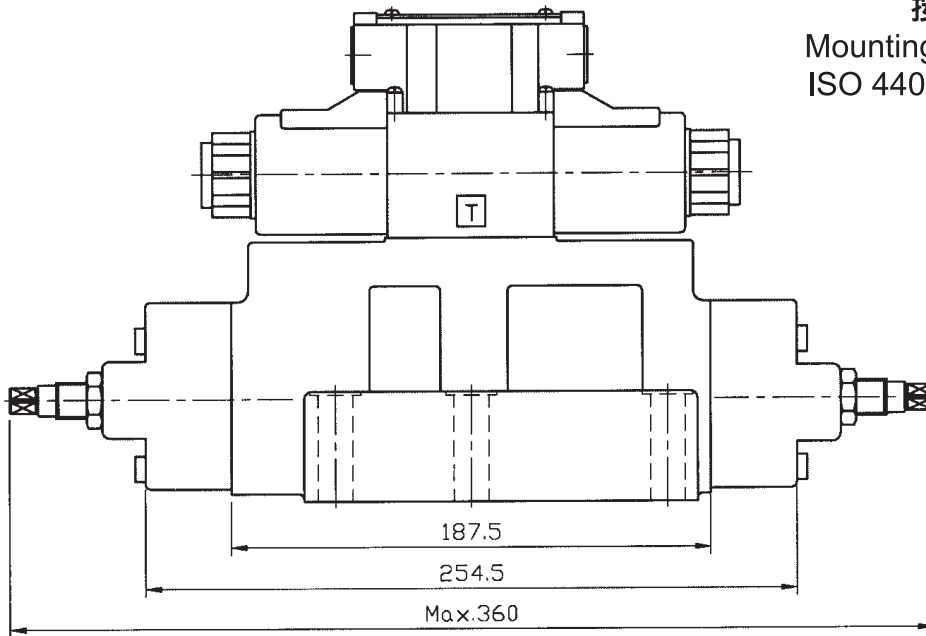


單位 Unit : mm

**尺寸圖 DIMENSIONS**

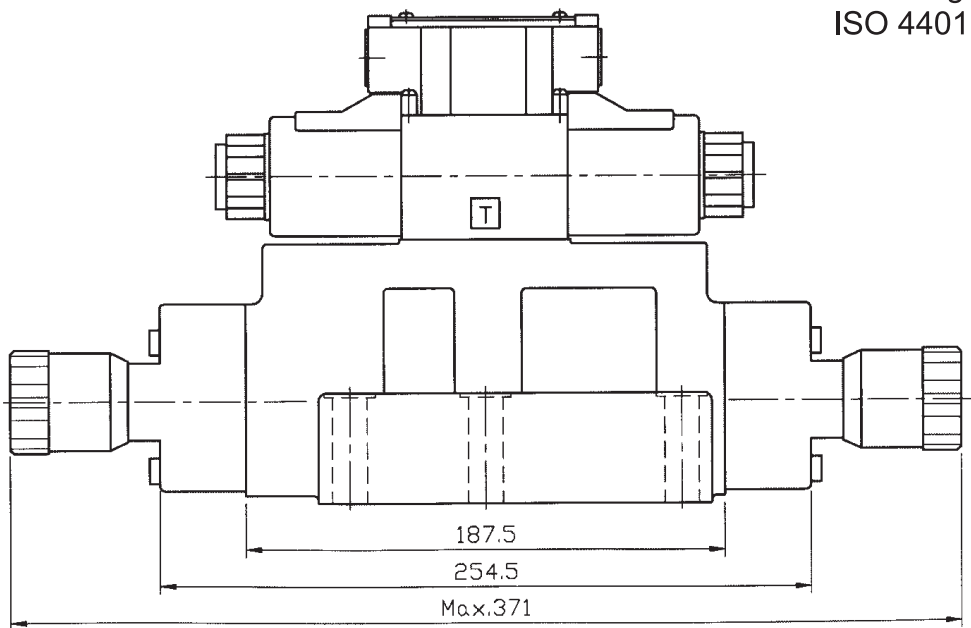
**SW-G06**

按裝面  
 Mounting Interface :  
 ISO 4401-AD-07-4-A



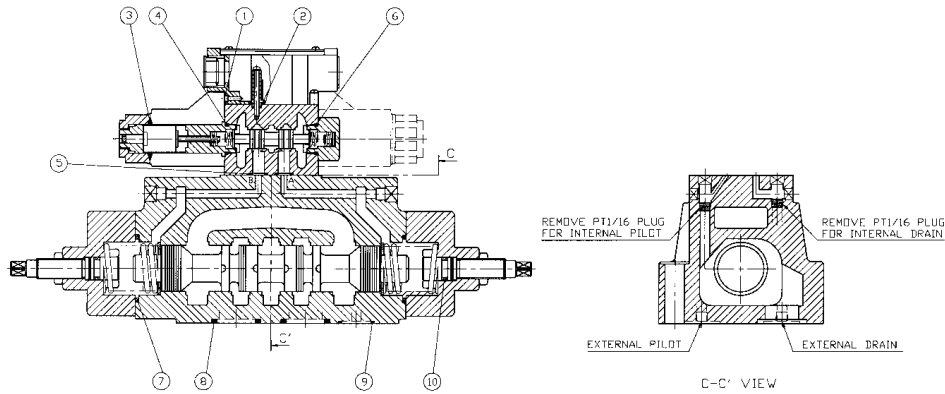
**SW-G6**

按裝面  
 Mounting Interface :  
 ISO 4401-AD-07-4-A





**密封件 SEALS KITS**



No.	種類 Description	型號 Specification	數量 Quantity		注意事項 Remarks
			單線圈 Double Solenoid	雙線圈 Single Solenoid	
1	O-ring	JIS B 2401-1A P4	4	2	
2	O-ring	JIS B 2401-1A P6	1	1	
3	O-ring	JIS B 2401-1A P20	2	1	
4	O-ring	JIS B 2401-1A P18	2	1	
5	O-ring	AS 568-012 HS90	4	4	
6	O-ring	JIS B 2401-1A P18	-	1	
7	O-ring	JIS B 2401-1B P41	4	2	
8	O-ring	JIS B 2401-1B P28	2	4	
9	O-ring	JIS B 2401-1B P21	2	2	
10	O-ring	JIS B 2401-1A P12	2	1	

**油路底板 SUBPLATE**

**M06 - O6 - B - 1**

- ① ② ③ ④

① 閥座尺寸  
**MOUNTING SIZE:**  
NOMINAL=3/4"  
DIN=NG25  
NFPA=D08  
ISO=CETOP08

② 配管尺寸  
**PORT SIZE:**  
06 : 3/4"  
08 : 1"

③ 配管方位  
**PORT LOCATION:**  
B : 底部配管 BOTTOM  
S : 側邊配管 SIDE  
SB : 底部及側邊配管  
SIDE & BOTTOM

④ 牙口規格  
**PIPING THREADS:**  
1 : PT  
2 : NPT  
3 : SAE

