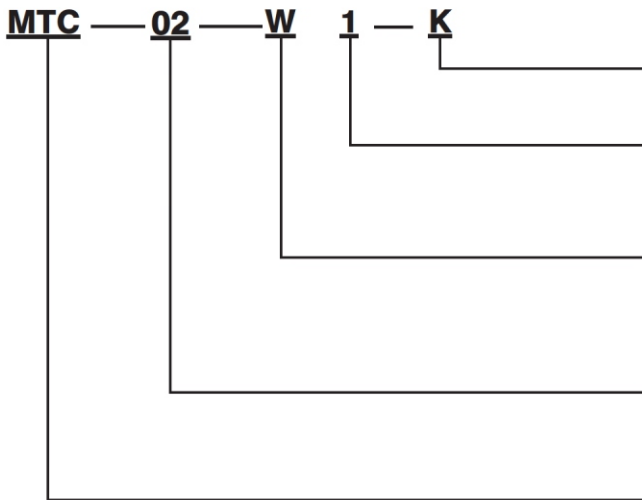


型號說明/HOW TO ORDER



調節型式：K：旋鈕；無：螺絲調整鈕
ADJUSTING TYPE: K: with knob none: without

制流方向 DIRECTION OF FLOW
1: 入口制流 1: Meter in
無：出口制流 None: Meter out

控制孔 CONTROL PORT
W: A和B孔 W: A and B port
A: A 孔 A: A port
B: B 孔 B: B port

通徑 PORT SIZE
C2 : 1/4" 06 : 3/4"
C3 : 3/8"

積層型附止逆流量控制閥 Modular Throttle Check Valve Series

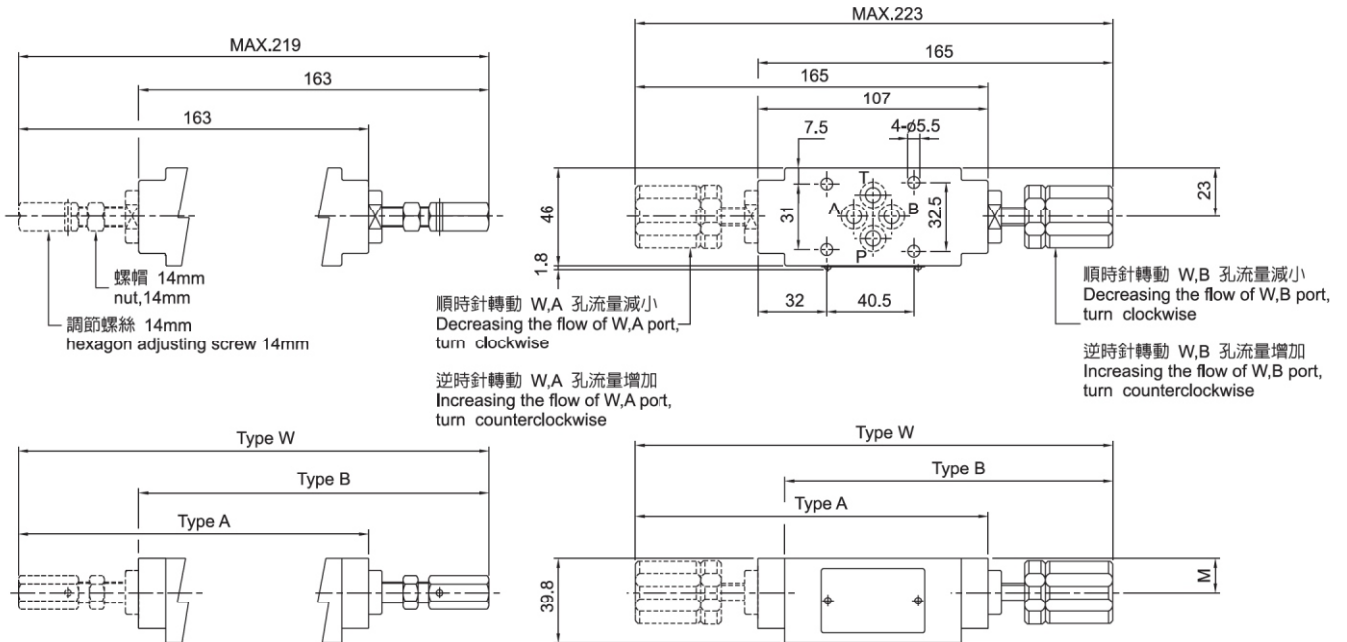
規格說明/SPECIFICATIONS

型式 MODEL	最高使用壓力 MAX. PRESSURE kgf/cm ²	最大流量 MAX. FLOW LPM	重量 WEIGHT (kg)
MTC-02-A,B	250	50	1.3
MTC-02-W			1.5
MTC-03-A,B	250	100	2.8
MTC-03-W			3.0
MTC-06-A,B	250	180	13.0
MTC-06-W			13.5

安裝尺寸/INSTALLATION DIMENSIONS

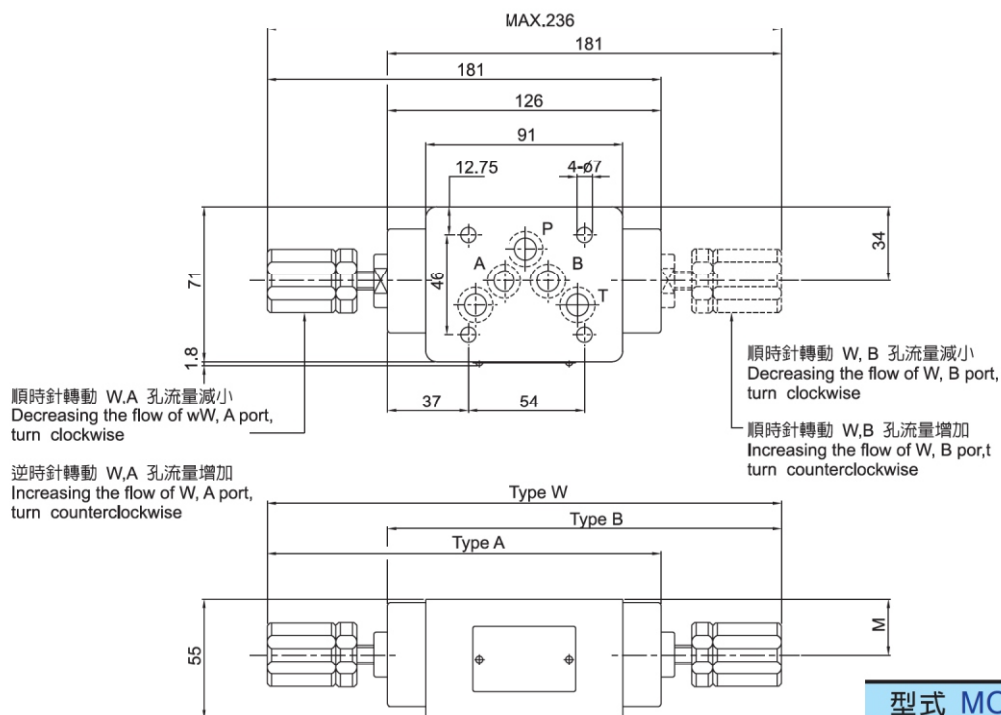
單位 UNIT : mm

■ MTC-02



型式 MODEL	M
入口制流 Meter in	23.8
出口制流 Meter out	16

■ MTC-03-W. A. B



型式 MODEL	M
入口制流 Meter in	29.8
出口制流 Meter out	25.5

安裝尺寸/INSTALLATION DIMENSIONS

單位 UNIT : mm

■ MTC-06-W. A. B

