

VBHDE1-2000

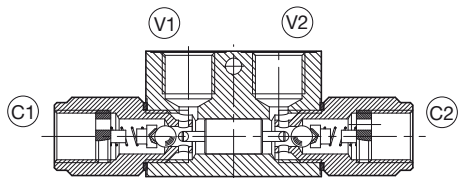
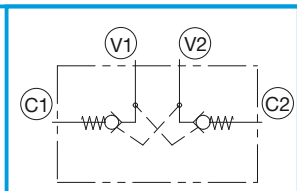
VALVOLA DI BLOCCO DOPPIO EFFETTO - TENUTA A SFERA DOUBLE ACTING CHECK VALVE - BALL TYPE DOPPELTENTSPERRBARES RÜCKSCHLAGVENTIL - KUGELTYP

La valvola permette di bloccare un attuatore mediante due valvole di non ritorno.

Queste si sbloccano solo quando viene esercitata in V1 o V2 una pressione pari a quella dell'utente per il rapporto di pilotaggio.

Check valve will lock an actuator by two devices that permit flow to a portion of a circuit and not allow reverse flow until adequate pilot pressure is applied to the pilot port.

Das Ventil sperrt einen Zylinder mit Hilfe von 2 Rückschlagventilen. Diese entsperren nur dann, wenn der Druck in V1 oder V2 dem Vorsteuerdruck des Verbrauchers entspricht.

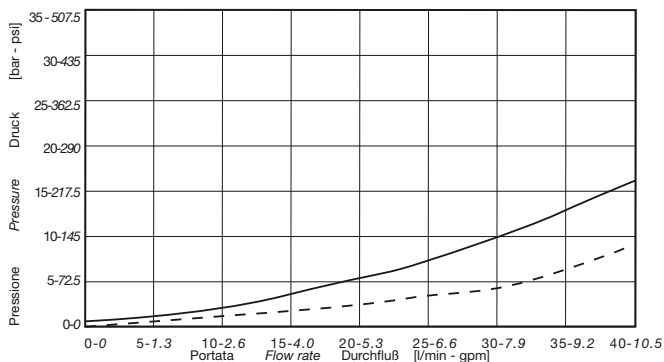


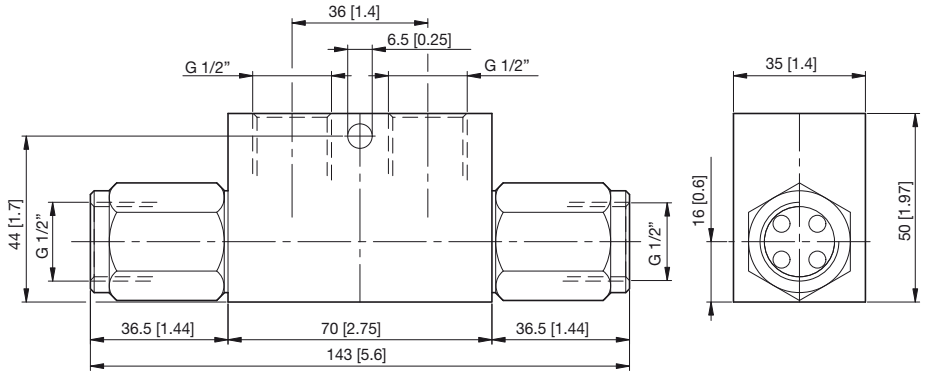
DATI TECNICI TECHNICAL DATA TECHNISCHE ANGABEN

Pressione Max di funzionamento <i>Max operating pressure</i> Maximaler Betriebsdruck	250 (3625) bar (psi)
Portata nominale <i>Nominal flow</i> Volumenstrom	50 (13.2) l/min (gpm)
Temperatura di utilizzo <i>Operating temperature</i> Betriebstemperatur	-20°C + 85°C NBR seals (max peak +100°C)
Trafile <i>Leakage</i> Leckage	0.2 cc/min (200 bar; 50° C; 21 cSt;)
Rapporto di pilotaggio <i>Pilot ratio</i> Vorsteuerverhältnis	1:3

PRESTAZIONI PERFORMANCE LEISTUNG

Parametri di prova
Testing parameters
Prüfparameter
50°C
21 cSt





COPPIA
TORQUE
ANZUGSMOMENT
70 Nm / 51.6 lb•ft

PESO
WEIGHT
GEWICHT
1 kg / 2.2 lb

ISTRUZIONI PER L'ORDINAZIONE ORDERING INSTRUCTIONS BESTELLANLEITUNG

VBHDE1-2000