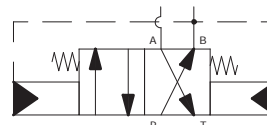
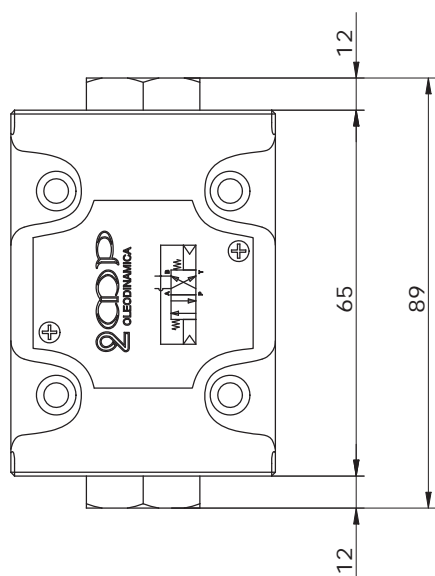
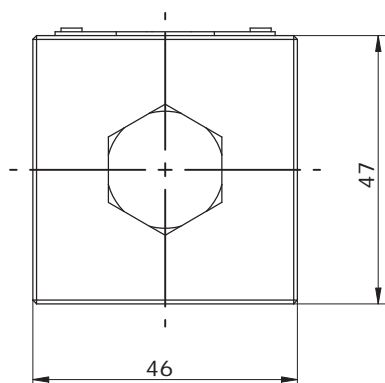


Schema idraulico
 Hydraulic diagram

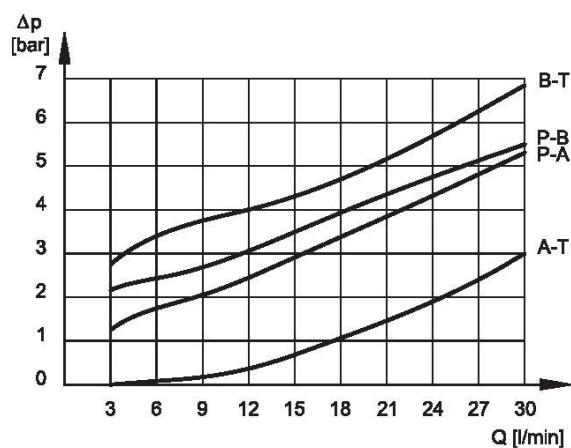


CARATTERISTICHE TECNICHE
 CHARACTERISTICS

| | | |
|--|-------|---------------|
| Pressione massima d'esercizio: attacco P | bar | 350 |
| Pressione minima consentita | bar | 50 |
| Portata massima | l/min | 30 |
| Portata minima consentita | l/min | 3 |
| Campo temperatura ambiente | °C | -20 / +50 |
| Campo temperatura fluido | °C | -20 / +80 |
| Campo viscosità fluido | cSt | 10 ÷ 400 |
| Viscosità raccomandata | cSt | 25 |
| Grado di contaminazione del fluido | | ISO 4406:1999 |
| Massa | kg | 0,9 |



PERDITE DI CARICO
 PRESSURE DROPS



ES 610 - 41