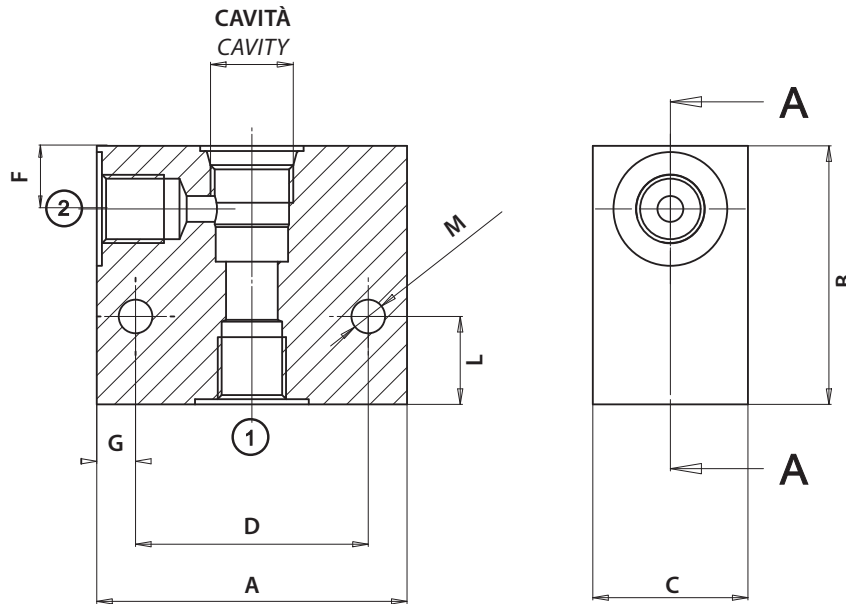


2 VIE - 2 WAY

DIMENSIONI / DIMENSION



SPECIFICHE / SPECIFICATION

Cavità Cavity	Codice cavità Cavity code	A	B	C	D	F	G	L	M	Utilizzi Ports (1-2)
M16 x 1,5	1615 - 2	60	50	30	45	11,2	7,5	17	ø 6,5	1/4 G - 3/8 G
M18 x 1,5	1815 - 2	60	50	30	45	13	7,5	17	ø 6,5	1/4 G - 3/8 G
3/4-16 SAE 08	3416 - 2	60	50	30	45	14	7,5	15	ø 6,5	1/4 G - 3/8 G
3/4-16 S	3416 - 2 S	60	50	30	45	14	7,5	15	ø 6,5	1/4 G - 3/8 G
M22 x 1,5	2215 - 2	60	50	30	45	15	7,5	15	ø 6,5	3/8 G - 1/2 G
7/8-14 SAE 10	7814 - 2	60	50	30	45	17,5	7,5	15	ø 6,5	3/8 G - 1/2 G
1"1/16 SAE 12	116 - 2	70	70	50	54	26	8	15	ø 6,5	1/2 G - 3/4 G
M33 x 2	332 - 2	90	70	50	60	21	15	25	ø 8,5	1/2 G - 3/4 G

INFORMAZIONE PER L'ORDINE / ORDERING INFORMATION

