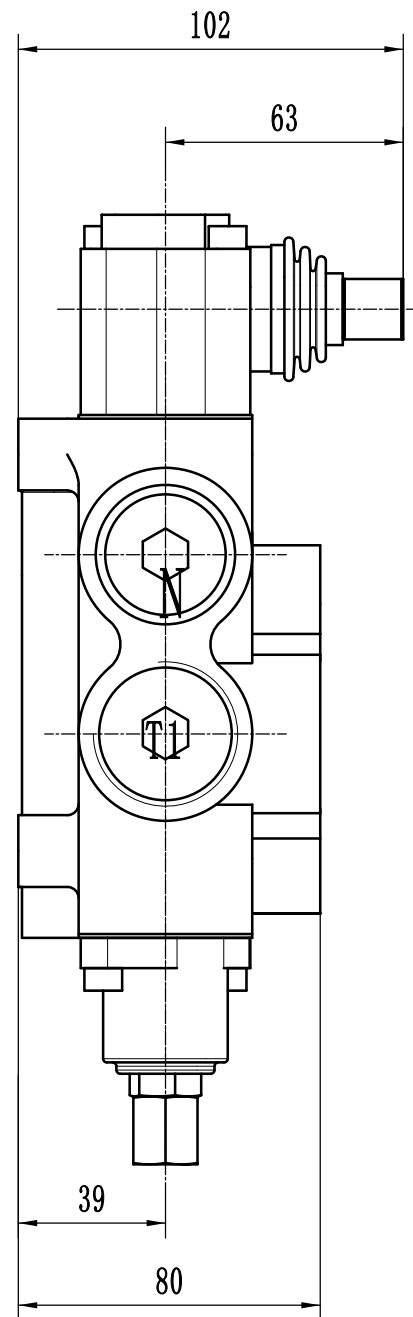
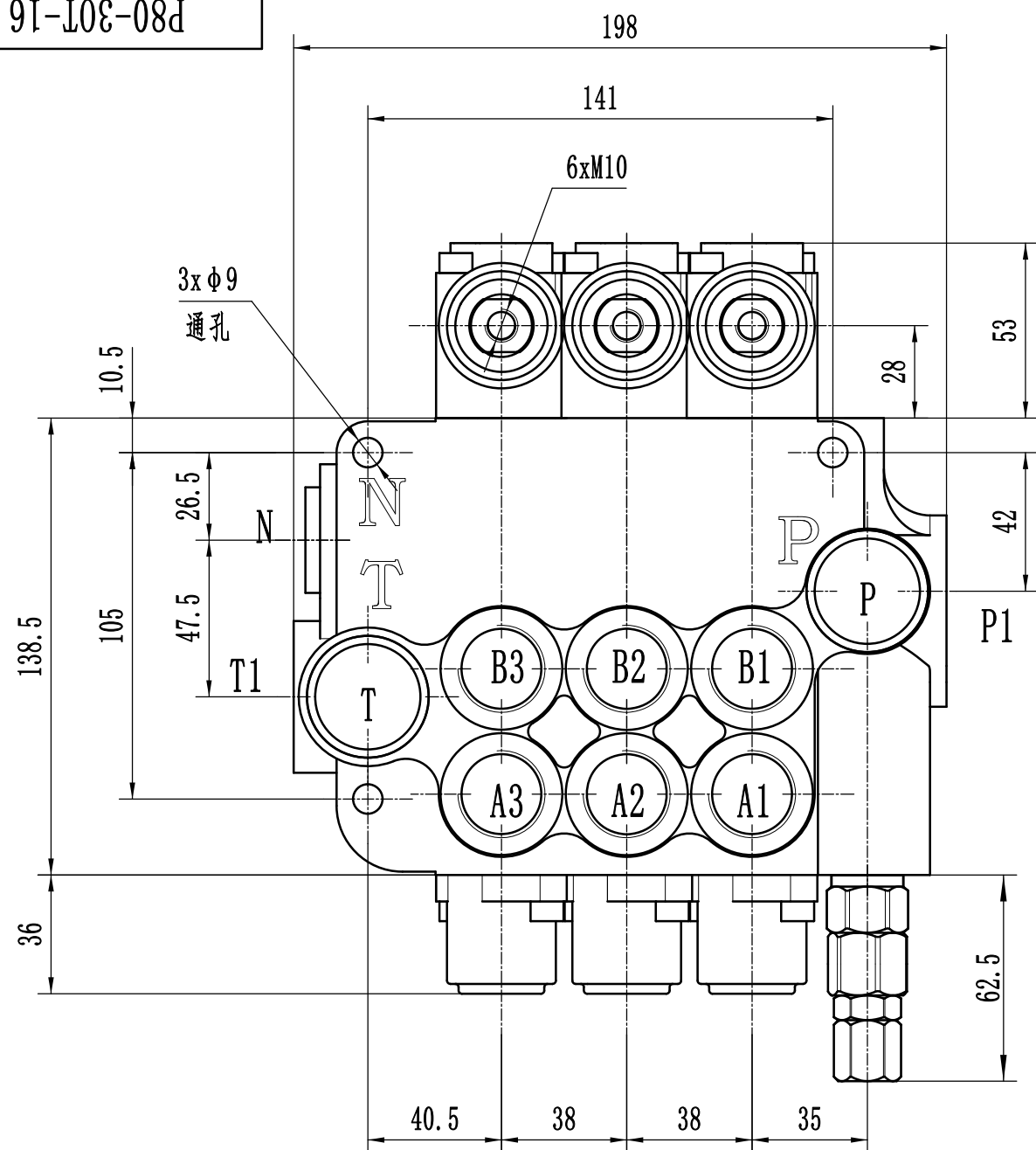
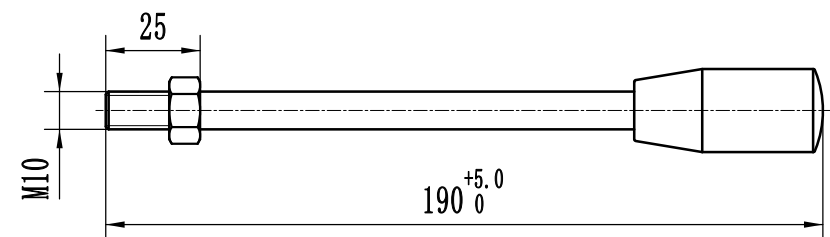
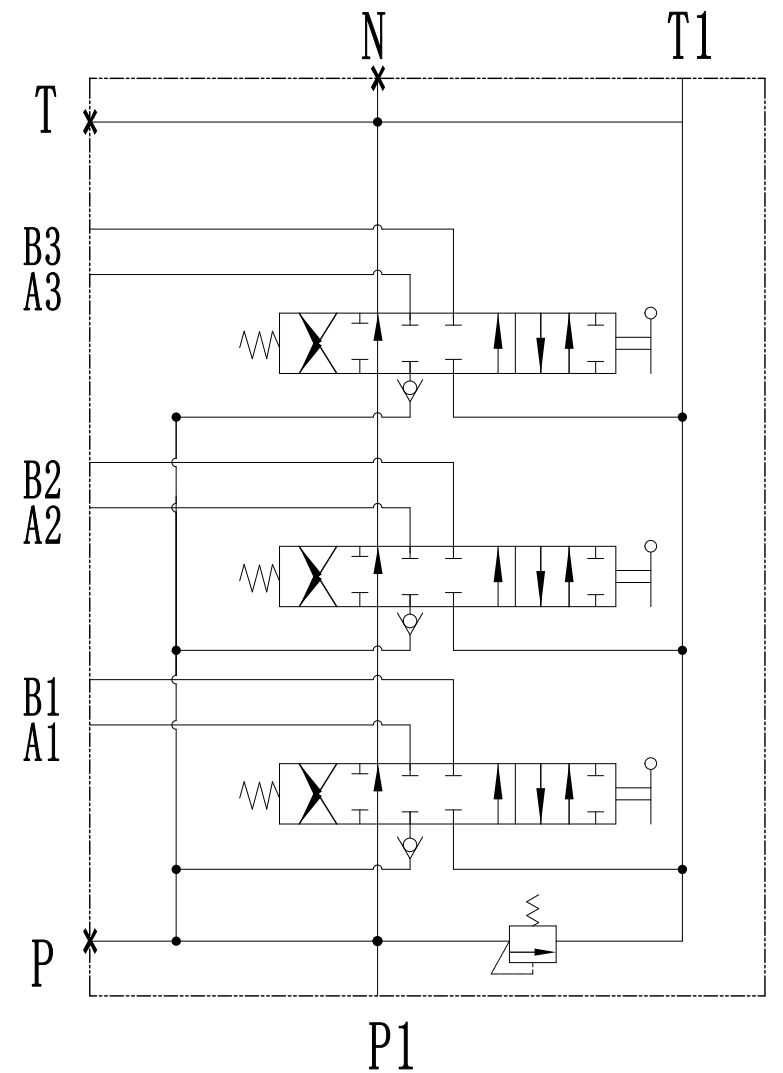


91-I03-08d
P80-30T-16



液压原理图



阀体	
接口	螺纹规格
P	G1/2
T/N	G3/4
A/B	G1/2

Technical Parameter

1. Rated Flow: 80L/min;
2. Max Pressure: 315bar,
3. Relief Valve: 175bar;
4. Port: P、A、B Size:1/2;
T、C Size:G3/4;

						Oleokit Group			
标记	处数	分区	更改文件号	签名	年、月、日	阶段标记	版本号	类型	03P80 1A1*3 GKZ1
设计			标准化				重量	比例	
校对								1:2	三联多路阀
审核						共 张	第 张	P80-30T-16	
工艺			批准						

借 (通) 用 件 登 记	
旧底图总号	
底图总号	
签 字	
日 期	
档案员	日期