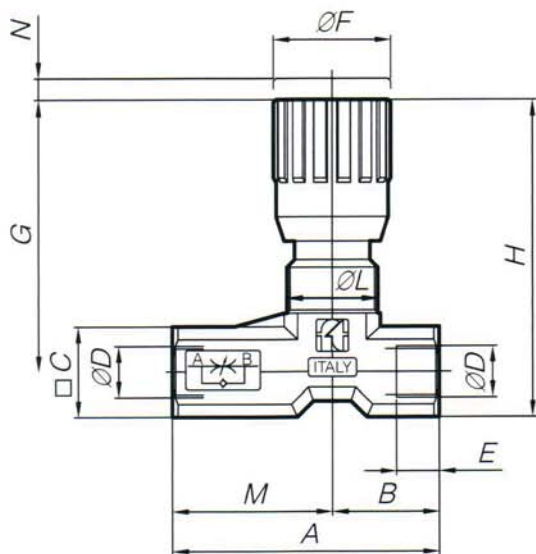


FT - 251/5-S

VALVOLE DI REGOLAZIONE UNIDIREZIONALE

SINGLE-ACTING CONTROL VALVE



Type / Type	A	B	C	ø D	E	ø F	G	H	ø L	M	N	Peso kg / Weight kg
18	50	20	17	1/8"G	8	22	51	59,5	M17x1	30	4	0,135
14	56	20	17	1/4"G	12	22	52,5	61	M17x1	36	4,5	0,135
38	64,5	23	22	3/8"G	13	27	63	74	M20x1	41,5	7	0,250
12	87	30	27	1/2"G	16	33	72	85,5	M25x1,5	57	10	0,490
34	115	45,5	34	3/4"G	20	38	87	104	M30x1,5	69,5	12	0,890
100	143	55	45	1"G	20	47	100	122,5	M30x1,5	88	12	2,500

Type / Type	Passaggio mm ² Port section sq.mm	Pressione max esercizio bar Max working pressure bar	Temperatura esercizio °C Working temperature C°	Grado di filtrazione µm assoluti Filtration grade µm absolute
18	12,57	350	-20/+100°	25
14	12,57	350	-20/+100°	25
38	19,64	350	-20/+100°	25
12	50,27	350	-20/+100°	25
34	78,54	350	-20/+100°	25
100	133,20	350	-20/+100°	25

MATERIALI / MATERIALS

Disponibili su richiesta con filettature NPT-UNF-SAE
By request thread NPT-UNF-SAE

Corpo <i>Body</i>	9 S Mn Pb 23 - UNI 5105 9 S Mn Pb 23 - UNI 5105
Spillo <i>Needle</i>	X10 Cr Ni S 1809 - UNI 6900 X10 Cr Ni S 1809 - UNI 6900
Or <i>Or</i>	Mescola nitrica <i>Nitrilic mixture</i>
Anello antiestrusione <i>Antiextrusion ring</i>	PTFE <i>PTFE</i>
Manopola verniciata <i>Handwheel painted</i>	GDAL Si 12 - UNI 5706 GDAL Si 12 - UNI 5706
Sfera <i>Ball</i>	UNI 100 C 6 UNI 100 C 6
Guida sfera <i>Ball guide</i>	Nylon 66 + fibra di carbonio Nylon 66 + carbon fiber

