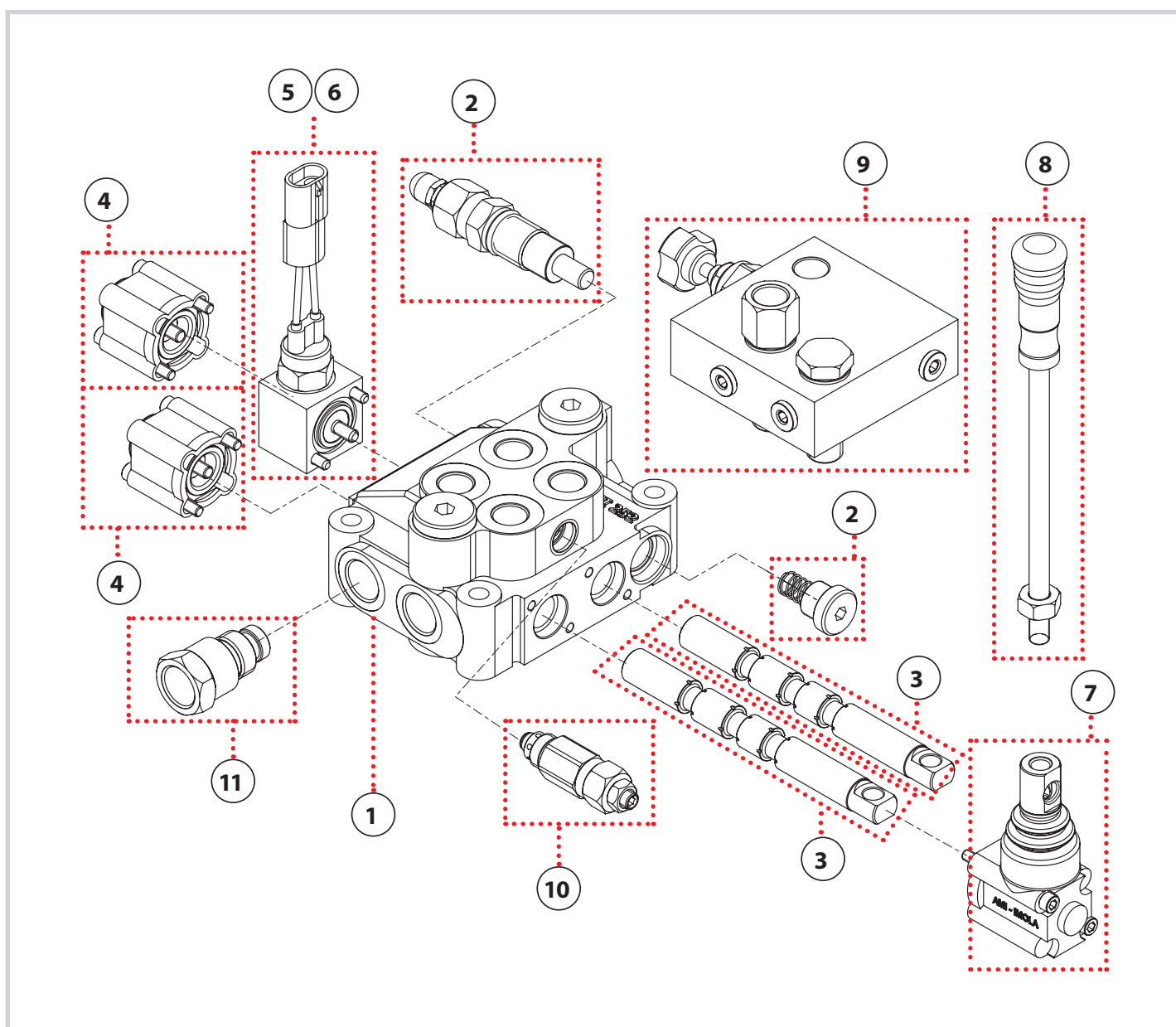


ESEMPIO DI ORDINAZIONE PER VERSIONE STANDARD

EXAMPLE OF ORDER FOR STANDARD VERSION

AMI 252	P1D(160)	AB1	C1	H2	R10	R3	R4(200)	+H72I	AB1	C1	Z6(130)...	+H10
1	2	3	4	5	6	7	8	9	3	4	10	11

- 1 = modello/type (Pag. A)
- 2 = collettore/manifold (Pag. B)
- 3 = cursore/spool (Pag. C)
- 4 = controllo cursore/spool drive (Pag. D)
- 5 = predisposizione micro/presetting for ball micro-switch (Pag. E)
- 6 = micro a sfera/ ball micro-switch (Pag. E)
- 7 = gruppo leva/lever spool driving unit (Pag. E)
- 8 = asta leva/lever rod (Pag. E)
- 9 = regolatore con inversione/regulator block with reversal function (Pag. E)
- 10 = valvola max pressione e antiurto/pressure relief and antishock valve (Pag. E)
- 11 = carry-over/carry-over (Pag. E)

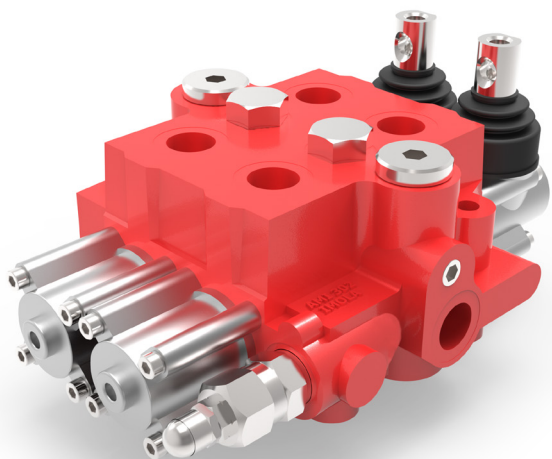


Esempio riferito a filettatura standard
Example referred to standard threads

DISTRIBUTORE MONOBLOCCO

MONOBLOCK DIRECTIONAL CONTROL VALVE

AMI 300



Costruito da 1 a 6 sezioni
Manufactured in 1 to 6 sections

Portata nominale
Nominal flow rate 70 l/min

Pressione MAX di esercizio
MAX working pressure 350 bar

Contropressione MAX allo scarico
MAX return backpressure 80 bar

Valvola di MAX PRESSIONE standard tarabile
Standard PRESSURE RELIEF valve, may be set da 10 a 350 bar

Valvola di ritegno unidirezionale ogni sezione / Single-acting check valve for each section
Ricoprimiento negativo del cursore / Negative spool overlapping

Cursore reversibile per entrata destra o sinistra
Reversing spool for right-hand or left-hand inlet

Predisposto per la continuazione della linea di pressione (CARRY-OVER)
Preset for CARRY-OVER

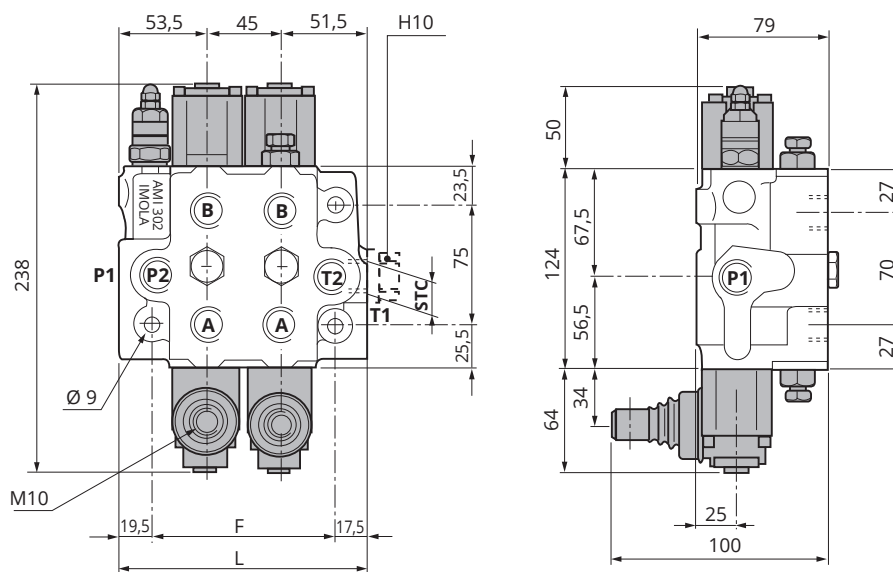
Temperatura di esercizio
Working temperature min. -30°C ÷ max. 80°C

Trafil. MAX cursore a 100 bar (Temp. 50°C Visc. 27 CST)
MAX spool leakage at 100 bar (Temp. 50°C Visc. 27 CST) 20 ml/min

MODELLO/MODEL	L (MM)	F (MM)	PESO/WEIGHT (KG)
AMI 301 (a 1 sezione / 1 section)	105	68	5,400
AMI 302 (a 2 sezioni / 2 sections)	150	113	8,700
AMI 303 (a 3 sezioni / 3 sections)	195	158	11,950
AMI 304 (a 4 sezioni / 4 sections)	240	203	15,350
AMI 305 (a 5 sezioni / 5 sections)	285	248	17,700
AMI 306 (a 6 sezioni / 6 sections)	330	293	20,050

Versione standard: entrata SINISTRA
Standard version: LEFT-HAND inlet

Trattamento antiruggine - a richiesta
Rust-preventive treatment - on request



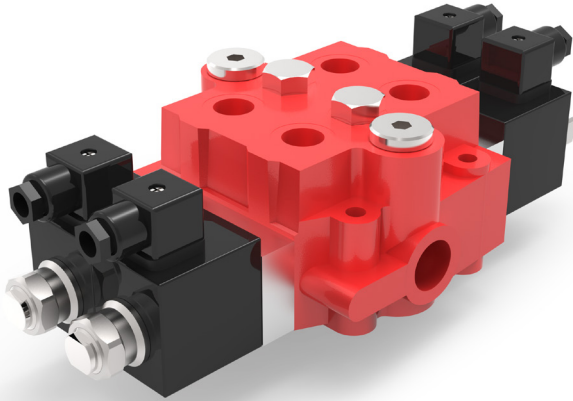
FILETTATURE DISPONIBILI / AVAILABLE THREADS

UTILIZZI/PORTS	STANDARD	A RICHIESTA/ON DEMAND			
P1	1/2" BSP	1/2"-14 NPT	18x1,5	P1	3/4" BSP
P2	1/2" BSP	1/2"-14 NPT	18x1,5	P2	3/4" BSP solo/only AMI 306
A - B	1/2" BSP	1/2"-14 NPT	18x1,5	A - B	3/4" BSP
T2	1/2" BSP	1/2"-14 NPT	22x1,5	T2	3/4" BSP
T1 - STC	3/4" BSP	3/4" BSP	3/4" BSP	T1 - STC	3/4" BSP
PILOTAGGI/CONTROL PILOT PORTS					
PNEUMATICI/PNEUMATICS	1/8" BSP				
IDRAULICI/HYDRAULICS	G 1/4"				

DISTRIBUTORE MONOBLOCCO ELETTRICO

ELECTRIC MONOBLOCK DIRECTIONAL CONTROL VALVE

AMI 300



Costruito da 1 a 6 sezioni
Manufactured in 1 to 6 sections

Portata nominale
Nominal flow rate 50 l/min

Pressione MAX di esercizio
MAX working pressure 220 bar

Contropressione MAX allo scarico
MAX return backpressure 10 - 15 bar

Valvola di MAX PRESSIONE standard tarabile
Standard PRESSURE RELIEF valve, may be set da 10 a 350 bar

Valvola di ritegno unidirezionale ogni sezione / Single-acting check valve for each section
Ricoprimento negativo del cursore / Negative spool overlapping

Cursore reversibile per entrata destra o sinistra
Reversing spool for right-hand or left-hand inlet

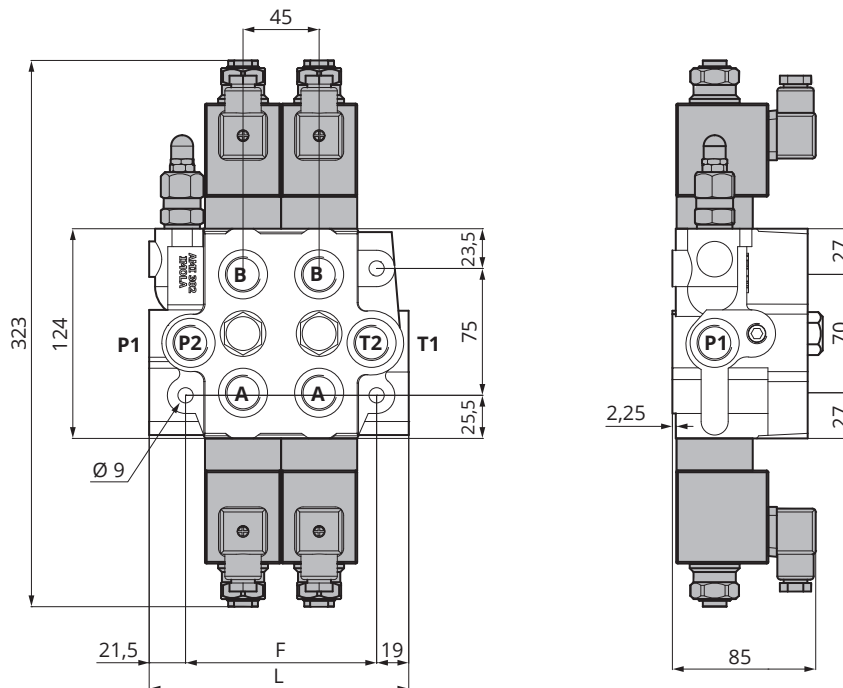
Predisposto per la continuazione della linea di pressione (CARRY-OVER)
Preset for CARRY-OVER

Temperatura di esercizio
Working temperature min. -30°C ÷ max. 80°C

Trafil. MAX cursore a 100 bar (Temp. 50°C Visc. 27 CST)
MAX spool leakage at 100 bar (Temp. 50°C Visc. 27 CST) 30 - 35 ml/min

Assorbimento / Absorption: per 12 Vcc (H70) / for 12 Vdc (H70) 60 Watt, 5 Ampere
per 24 Vcc (H71) / for 24 Vdc (H71) 60 Watt, 5 Ampere

MODELLO/MODEL	L (MM)	F (MM)	PESO/WEIGHT (KG)
AMI 301 (a 1 sezione / 1 section)	105	68	6,350
AMI 302 (a 2 sezioni / 2 sections)	150	113	10,400
AMI 303 (a 3 sezioni / 3 sections)	195	158	14,450
AMI 304 (a 4 sezioni / 4 sections)	240	203	18,900
AMI 305 (a 5 sezioni / 5 sections)	285	248	22,750
AMI 306 (a 6 sezioni / 6 sections)	330	293	27,200



VERSIONE H70 - H71

Dispositivo per azionamento elettrico (diretto) a 12 ÷ 24Vcc

N.B.: L'applicazione degli elettromagneti richiede una lavorazione speciale nel corpo.

VERSION H70-H71

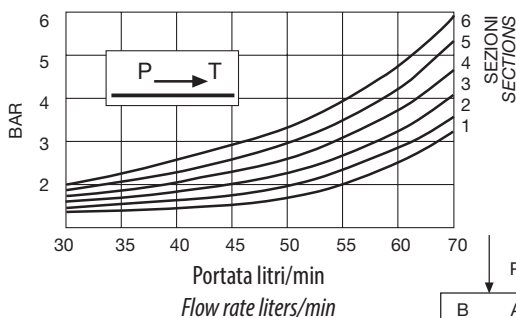
Electric drive 12 - 24Vdc (direct)

N.B. The electromagnet application requires a special machining of the body.

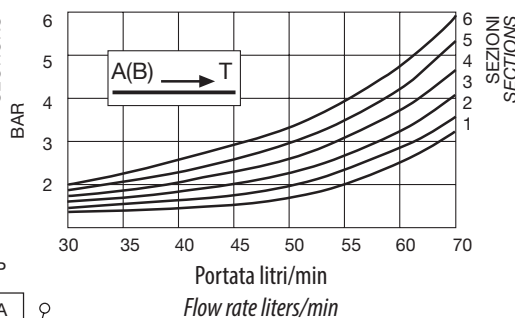
I dati presenti nel catalogo non sono impegnativi e possono essere variati senza obbligo di preavviso
 Any specification in this catalogue is not binding and can be modified without any notice

VERSIONE MANUALE
MANUAL VERSION

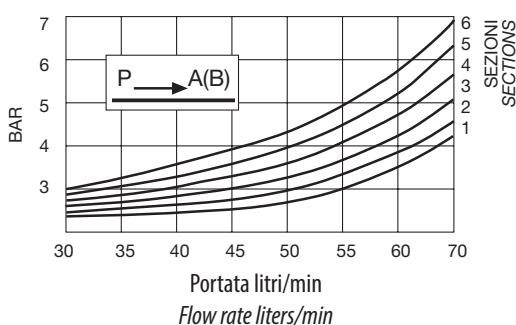
Caduta di pressione entrata - uscita
Pressure drop inlet-outlet



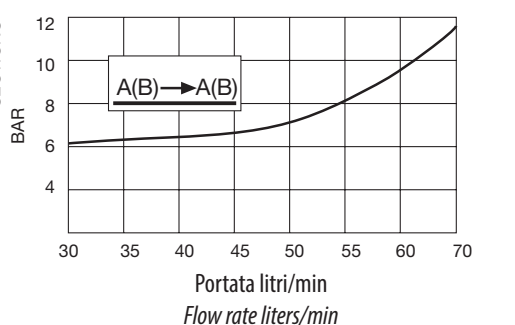
Caduta di pressione entrata - uscita
Pressure drop inlet-outlet



Caduta di pressione entrata - uscita
Pressure drop inlet-outlet

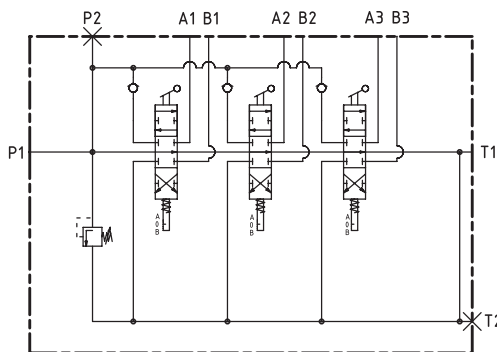


Cursore in serie in pos. comando: flusso da A-B di una sez. ad A-B della sez. serie
Spool in series in control pos. flow from A-B of one sec. to A-B of the series sec

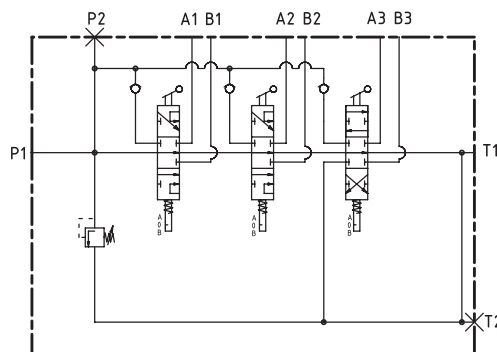


Prove effettuate con olio viscosità 4° e a 50°C
Tests performed with 4° visc. Oil at 50°C

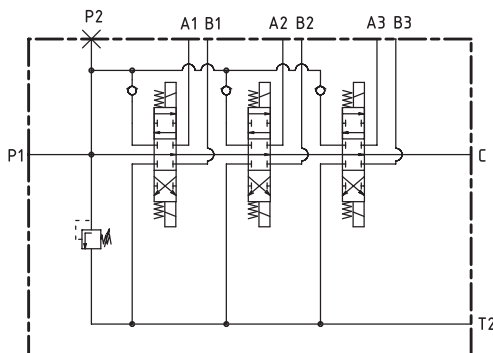
SCHEMA IDRAULICO
HYDRAULIC SYSTEM DIAGRAM



Versione standard distribuzione in parallelo
Standard parallel circuit version



Versione standard distribuzione in serie
Standard series circuit version

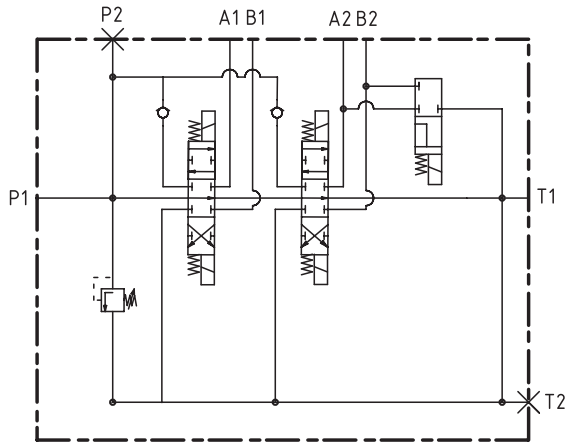


Versione standard elettrico distribuzione in parallelo con CARRY-OVER
Standard electric parallel circuit version with CARRY-OVER

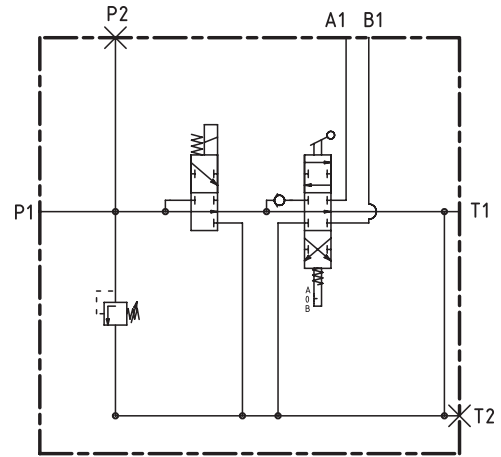
DISTRIBUTORE MONOBLOCCO

MONOBLOCK DIRECTIONAL CONTROL VALVE

AMI 300

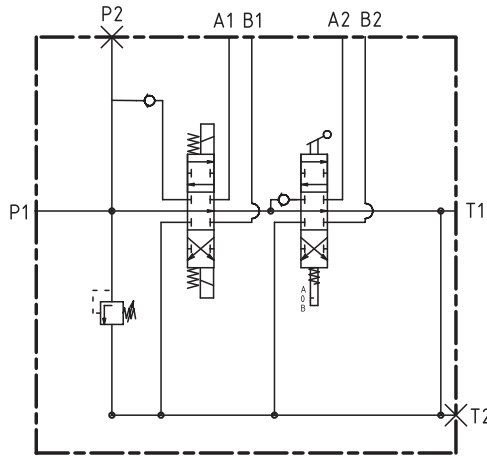


Versione V2 flottante elettrico
V2 electric floating version (V2)



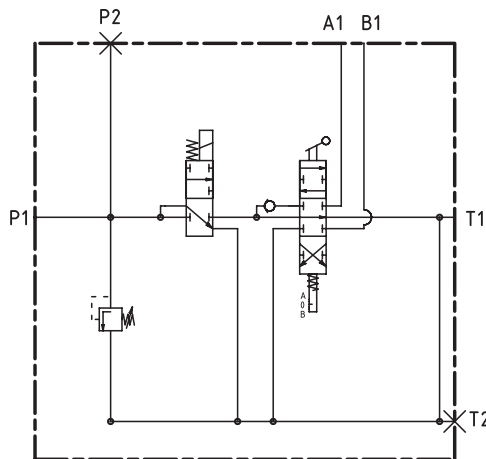
Versione V3 con bobina di messa a scarico dell'impianto 12Vcc o 24Vcc (V3 (12V); V3 (24V))
V3 version with system draining coil, 12Vdc or 24Vdc (V3 (12V); V3 (24V))

Il corpo distributore deve essere predisposto
Control valve body must be preset



Il corpo distributore deve essere predisposto
Control valve body must be preset

Versione elettrica V5: priorità 1 sez. ed interruzione alimentazione delle sezioni a valle 12Vcc o 24Vcc (V5 (12V); V5 (24V))
V5 electric version: 1 sect. priority and input cutout to downstream sections, 12Vdc or 24Vdc (V5 (12V); V5 (24V))



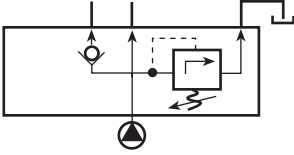
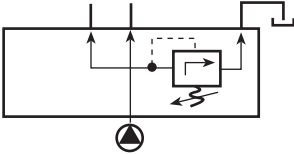
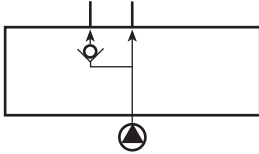
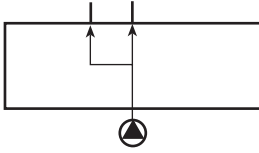
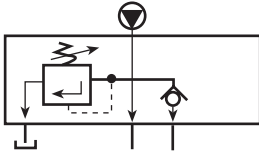
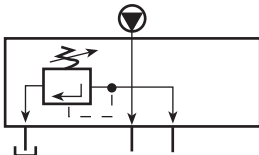
Il corpo distributore deve essere predisposto
Control valve body must be preset

Versione V6 con bobina di messa in pressione dell'impianto 12Vcc o 24Vcc (V6 (12V); V6 (24V))
V6 version with system pressurising coil, 12Vdc or 24Vdc (V6 (12V); V6 (24V))

I dati presenti nel presente catalogo non sono impegnativi e possono essere variati senza obbligo di preavviso
Any specification in this catalogue is not binding and can be modified without any notice

COLLETTORI DI ENTRATA INLET MANIFOLDS

AMI: Lesigle dei distributori in grigio non sono disponibili per i rispettivi collettori.
The codes of the control valves in grey are not available for their respective manifolds.

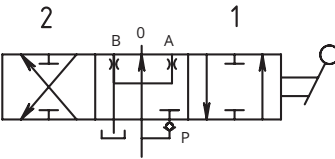
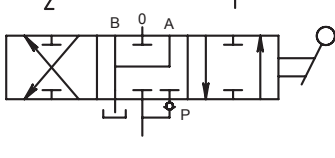
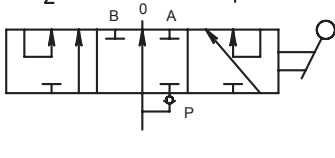
P1S				
Collettore di entrata sinistra con valvola di max pressione e valvola unidirezionale (Z26) <i>Lh inlet manifold with pressure relief valve and single-acting valve (Z26)</i>				
	AMI 3	AMI 4	AMI 21R	AMI 250
	AMI 300	AMI 130	AMI 700	AMI 012
	AMI 013	AMI 5C	AMI 42C	AMI 12C
P2S				
Collettore di entrata sinistra con valvola di max pressione (Z27) <i>Lh inlet manifold with pressure relief valve (Z27)</i>				
	AMI 3	AMI 4	AMI 21R	AMI 250
	AMI 300	AMI 130	AMI 700	AMI 012
	AMI 013	AMI 5C	AMI 42C	AMI 12C
P3S				
Collettore di entrata sinistra con valvola unidirezionale (Z28) e tappo sostitutivo valvola <i>Lh inlet manifold with single-acting valve (Z28) and valve replacing plug</i>				
	AMI 3	AMI 4	AMI 21R	AMI 250
	AMI 300	AMI 130	AMI 700	AMI 012
	AMI 013	AMI 5C	AMI 42C	AMI 12C
P4S				
Collettore di entrata sinistra con tappo sostitutivo valvole (Z29) <i>Lh inlet manifold with valve replacing plug (Z29)</i>				
	AMI 3	AMI 4	AMI 21R	AMI 250
	AMI 300	AMI 130	AMI 700	AMI 012
	AMI 013	AMI 5C	AMI 42C	AMI 12C
P1D				
Collettore di entrata destra con valvola di max pressione e valvola unidirezionale (Z26) <i>Rh inlet manifold with pressure relief valve and single-acting valve (Z26)</i>				
	AMI 3	AMI 4	AMI 21R	AMI 250
	AMI 300	AMI 130	AMI 700	AMI 012
	AMI 013	AMI 5C	AMI 42C	AMI 12C
P2D				
Collettore di entrata destra con valvola di max pressione (Z27) <i>Rh inlet manifold with pressure relief valve (Z27)</i>				
	AMI 3	AMI 4	AMI 21R	AMI 250
	AMI 300	AMI 130	AMI 700	AMI 012
	AMI 013	AMI 5C	AMI 42C	AMI 12C

I dati nel presente catalogo non sono impegnativi e possono essere variati senza obbligo di preavviso.
Any specification in this catalogue is not binding and can be modified without any notice.

AB1		3 Posizioni, doppio effetto 3-Positions double-acting			
**		AMI 3	AMI 4	AMI 21R	AMI 250
		AMI 300	AMI 130	AMI 700	AMI 012
		AMI 013	AMI 5C	AMI 42C	AMI 12C
AB2		3 Posizioni, semplice effetto servizio in A, B tappato 3-Positions single-acting service in A, B capped			
**		AMI 3	AMI 4	AMI 21R	AMI 250
		AMI 300	AMI 130	AMI 700	AMI 012
		AMI 013	AMI 5C	AMI 42C	AMI 12C
AB3		3 Posizioni, semplice effetto servizio in B, A tappato 3-Positions single-acting service in B, A capped			
**		AMI 3	AMI 4	AMI 21R	AMI 250
		AMI 300	AMI 130	AMI 700	AMI 012
		AMI 013	AMI 5C	AMI 42C	AMI 12C
AB4		4 Posizioni, doppio effetto con 4^ posizione flottante 4-Positions double-acting with floating 4th position			
**		AMI 3	AMI 4 *	AMI 21R *	AMI 250
		AMI 300	AMI 130 *	AMI 700	AMI 012
		AMI 013	AMI 5C	AMI 42C	AMI 12C
AB4S		4 Posizioni, doppio effetto con 4^ posizione flottante a spingere 4-Positions double-acting with floating push-in 4th position			
**		AMI 3	AMI 4	AMI 21R *	AMI 250
		AMI 300	AMI 130	AMI 700	AMI 012
		AMI 013	AMI 5C	AMI 42C	AMI 12C
AB5		3 Posizioni, doppio effetto senza passaggio in 0 3-Positions double-acting with no passage in 0			
**		AMI 3	AMI 4	AMI 21R	AMI 250
		AMI 300	AMI 130	AMI 700	AMI 012
		AMI 013	AMI 5C	AMI 42C	AMI 12C

* N.B.: Il corpo distributore deve essere predisposto / Control valve body must be preset

** N.B.: È possibile realizzare il cursore parzializzato (H25) pag.C-6 / Metered spool (H25 - page C-6) available on request

AB6		3 Posizioni, doppio effetto A e B a scarico <i>3-Positions double-acting A and B to tank</i>			
**		AMI 3	AMI 4	AMI 21R	AMI 250
		AMI 300	AMI 130	AMI 700	AMI 012
		AMI 013	AMI 5C	AMI 42C	AMI 12C
AB6P		3 Posizioni, doppio effetto A e B a scarico parzializzati <i>Metered 3-position, double-acting A and B to tank</i>			
**		AMI 3	AMI 4	AMI 21R	AMI 250
		AMI 300	AMI 130	AMI 700	AMI 012
		AMI 013	AMI 5C	AMI 42C	AMI 12C
AB7		3 Posizioni, doppio effetto A a scarico B bloccato <i>3-Positions double-acting A to tank, lock in B</i>			
**		AMI 3	AMI 4	AMI 21R	AMI 250
		AMI 300	AMI 130	AMI 700	AMI 012
		AMI 013	AMI 5C	AMI 42C	AMI 12C
AB8		3 Posizioni, doppio effetto A bloccato B a scarico <i>3-Positions double-acting B to tank, lock in A</i>			
**		AMI 3	AMI 4	AMI 21R	AMI 250
		AMI 300	AMI 130	AMI 700	AMI 012
		AMI 013	AMI 5C	AMI 42C	AMI 12C
AB9		3 Posizioni, doppio effetto senza passaggio in 0 A e B a scarico <i>3-Positions double-acting no passage in 0, A and B to tank</i>			
**		AMI 3	AMI 4	AMI 21R	AMI 250
		AMI 300	AMI 130	AMI 700	AMI 012
		AMI 013	AMI 5C	AMI 42C	AMI 12C
AB10		3 Posizioni, doppio effetto serie <i>3-Positions double-acting series</i>			
**		AMI 3	AMI 4	AMI 21R	AMI 250
		AMI 300 *	AMI 130	AMI 700 *	AMI 012
		AMI 013	AMI 5C *	AMI 42C *	AMI 12C *

* N.B.: Il corpo distributore deve essere predisposto / Control valve body must be preset

** N.B.: È possibile realizzare il cursore parzializzato (H25) pag.C-6 / Metered spool (H25 - page C-6) available on request

CONTROLLO CURSORE SPOOL DRIVE

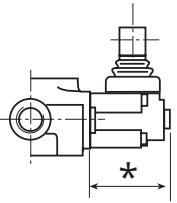
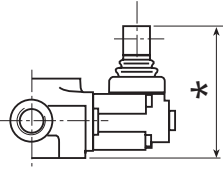

AMI: Le sigle dei distributori in grigio non sono disponibili per i rispettivi controlli cursore.
The codes of the control valves in grey are not available for their respective spool controls.

C1		3 Posizioni, ritorno al centro a molla 3-Positions spring return to center			
		AMI 3 * = 38	AMI 4 * = 38	AMI 21R * = 50	AMI 250 * = 38
		AMI 300 * = 50	AMI 130 * = 50	AMI 700 * = 50	AMI 012 * = 50
		AMI 013 * = 50	AMI 5C * = 38	AMI 42C * = 50	AMI 12C * = 50
C2		3 Posizioni, ritorno al centro a molla ritenuta in pos. 1 e 2 3-Positions spring return to center detent in 1 and 2 pos.			
		AMI 3 * = 72	AMI 4 * = 72	AMI 21R * = 92	AMI 250 * = 72
		AMI 300 * = 92	AMI 130 * = 92	AMI 700 * = 92	AMI 012
		AMI 013	AMI 5C * = 72	AMI 42C * = 92	AMI 12C * = 92
C3		3 Posizioni, ritorno al centro a molla ritenuta in pos. 1 3-Positions spring return to center detent in 1 pos.			
		AMI 3 * = 72	AMI 4 * = 72	AMI 21R * = 92	AMI 250 * = 72
		AMI 300 * = 92	AMI 130 * = 92	AMI 700 * = 92	AMI 012
		AMI 013 * = 92	AMI 5C * = 72	AMI 42C * = 92	AMI 12C * = 92
C4		3 Posizioni, ritorno al centro a molla ritenuta in pos. 2 3-Positions spring return to center detent in 2 pos.			
		AMI 3 * = 72	AMI 4 * = 72	AMI 21R * = 50	AMI 250 * = 72
		AMI 300 * = 50	AMI 130 * = 50	AMI 700 * = 92	AMI 012
		AMI 013 * = 50	AMI 5C * = 72	AMI 42C * = 50	AMI 12C * = 50
C5		4 Posizioni, ritorno al centro a molla ritenuta in 4^a pos. flottante a tirare 4-Positions spring return to centre floating pulling detent in 4th position			
		AMI 3	AMI 4 * = 72	AMI 21R * = 92	AMI 250 * = 72
		AMI 300 * = 92	AMI 130 * = 92	AMI 700 * = 92	AMI 012 * = 83
		AMI 013 * = 83	AMI 5C * = 72	AMI 42C * = 92	AMI 12C * = 92
C5S		4 Posizioni, ritorno al centro a molla ritenuta in 4^a pos. flottante a spingere 4-Positions spring return to centre floating push-in detent in 4th position			
		AMI 3	AMI 4	AMI 21R * = 92	AMI 250 * = 72
		AMI 300	AMI 130	AMI 700	AMI 012
		AMI 013	AMI 5C	AMI 42C	AMI 12C

I dati presenti nel catalogo non sono impegnativi e possono essere variati senza obbligo di preavviso.
Any specification in this catalogue is not binding and can be modified without any notice.

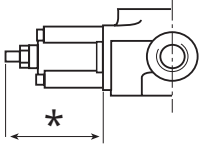
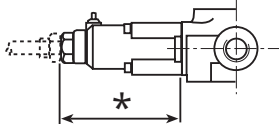
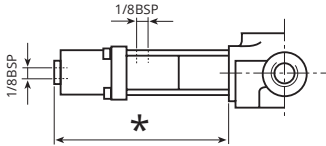
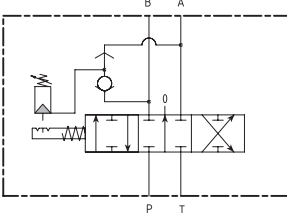
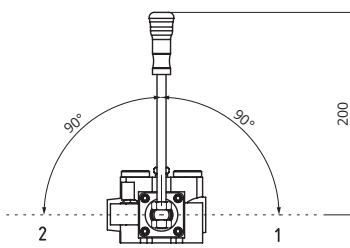
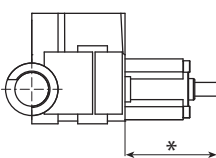
ACCESSORI - OPZIONI LATO LEVA

ACCESSORIES - OPTIONS ON LEVER SIDE

R3		Gruppo leva azionamento cursore (senza asta leva) <i>Lever spool driving unit (without lever rod)</i>			
	AMI 3 * = 50	AMI 4 * = 50	AMI 21R * = 64	AMI 250 * = 50	
	AMI 300 * = 64	AMI 130 * = 64	AMI 700 * = 84	AMI 012	
	AMI 013	AMI 5C * = 50	AMI 42C * = 84	AMI 12C * = 84	
R3/B		Gruppo leva azionamento cursore (senza asta leva) ribassato <i>Low-lever spool driving unit (without lever rod)</i>			
	AMI 3 * = 83	AMI 4 * = 83	AMI 21R * = 93	AMI 250 * = 83	
	AMI 300	AMI 130	AMI 700	AMI 012	
	AMI 013	AMI 5C * = 111	AMI 42C	AMI 12C	
R4		Gruppo asta leva con impugnatura anatomica (standard) <i>Lever rod unit with anatomic handle (standard)</i>			
 Gruppo asta leva M 10 (standard) fornibile nelle lunghezze: <i>Lever rod unit M 10 (standard), delivered in the following lengths:</i> 150-200-250-300-400-500	AMI 3	AMI 4	AMI 21R	AMI 250	
	AMI 300	AMI 130	AMI 700	AMI 012	
	AMI 013	AMI 5C	AMI 42C	AMI 12C	
R4/R		Gruppo asta leva con impugnatura anatomica rossa <i>Lever rod unit with red anatomic handle</i>			
	AMI 3	AMI 4	AMI 21R	AMI 250	
	AMI 300	AMI 130	AMI 700	AMI 012	
	AMI 013	AMI 5C	AMI 42C	AMI 12C	
R4/G		Gruppo asta leva con impugnatura anatomica gialla <i>Lever rod unit with yellow anatomic handle</i>			
	AMI 3	AMI 4	AMI 21R	AMI 250	
	AMI 300	AMI 130	AMI 700	AMI 012	
	AMI 013	AMI 5C	AMI 42C	AMI 12C	

ACCESSORI - OPZIONI LATO POSIZIONATORE

ACCESSORIES - OPTIONS ON SPOOL DRIVE SIDE

H9		Dispositivo con limitatore di corsa nel gruppo controllo <i>Device with stroke limiter in the drive unit</i>			
	AMI 3 * = 54	AMI 4 * = 54	AMI 21R * = 66	AMI 250 * = 54	
	AMI 300 * = 66	AMI 130 * = 66	AMI 700 * = 66	AMI 012	
	AMI 013 * = 66	AMI 5C * = 54	AMI 42C * = 66	AMI 12C * = 66	
H34		Dispositivo con predisposizione telecomando lato controllo (controllo C1) <i>Device with remote control presetting on drive side (drive C1)</i>			
	AMI 3 * = 84	AMI 4 * = 84	AMI 21R * = 102	AMI 250 * = 84	
	AMI 300 * = 102	AMI 130 * = 102	AMI 700 * = 102	AMI 012	
	AMI 013	AMI 5C * = 84	AMI 42C * = 102	AMI 12C * = 102	
H52		Dispositivo per azionamento pneumatico del cursore: gruppo leva e solo controllo C1 <i>Device for spool pneumatic driving: lever unit and drive C1 only</i>			
 pneumatico 1/8" BSP <i>pneumatic 1/8" BSP</i>	AMI 3 * = 120	AMI 4 * = 120	AMI 21R * = 143	AMI 250 * = 120	
	AMI 300 * = 143	AMI 130 * = 143	AMI 700 * = 143	AMI 012	
	AMI 013	AMI 5C * = 120	AMI 42C * = 143	AMI 12C * = 143	
H56		Dispositivo con sgancio automatico del cursore a fine corsa del martinetto <i>Device with spool automatic release at cylinder end of stroke</i>			
	AMI 3 * = 95	AMI 4 * = 95	AMI 21R * = 132	AMI 250 * = 95	
	AMI 300 * = 132	AMI 130 * = 132	AMI 700	AMI 012	
	AMI 013	AMI 5C	AMI 42C	AMI 12C * = 132	
H57		Dispositivo per azionamento rotativo del cursore completo di asta leva R4 = 200 <i>Device for spool rotary driving complete with lever rod R4 = 200</i>			
	AMI 3 A = 36 B = 67	AMI 4 A = 36 B = 67	AMI 21R A = 44 B = 46	AMI 250 A = 36 B = 67	
	AMI 300 A = 44 B = 46	AMI 130 A = 44 B = 46	AMI 700 A = 65 B = 46	AMI 012	
	AMI 013	AMI 5C A = 36 B = 67	AMI 42C A = 65 B = 46	AMI 12C A = 65 B = 46	
H61A		Dispositivo con spintore meccanico per azionamento cursore (lato controllo) <i>Device with mechanical pusher for spool driving (on spool drive side)</i>			
	AMI 3 * = 55	AMI 4 * = 55	AMI 21R * = 67	AMI 250 * = 55	
	AMI 300 * = 67	AMI 130 * = 67	AMI 700 * = 67	AMI 012	
	AMI 013	AMI 5C * = 55	AMI 42C * = 67	AMI 12C * = 67	