

ELETTROVALVOLA 2/2 A DOPPIA TENUTA -NORMALMENTE CHIUSA

2/2 SOLENOID OPERATED VALVE - BIDIRECTIONAL BLOCKING - NORMALLY CLOSED



Elettrovalvola a cartuccia 2 vie 2 posizioni a doppia tenuta, azionamento diretto, normalmente chiusa.
 2 way 2 positon bidirectional blocking, solenoid operated cartridge valve, normally closed.

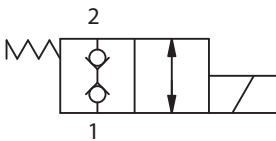
■ COD. **EVM22 B3**

■ GRANDEZZA / SIZE **M22**

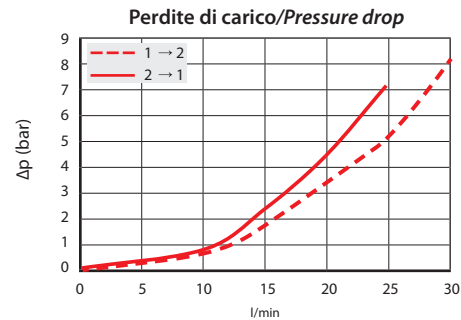
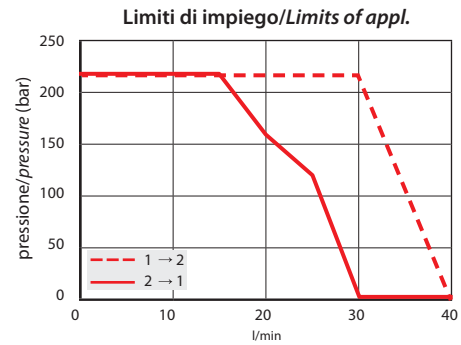
■ SPECIFICHE / SPECIFICATIONS

Cavità Cavity	C 2215 - 2
Pressione max. Max. Op. pressure	220 bar
Portata max. Max Flow	30 l/min
Trafilamento interno Internal Leakage	1 cm ³ /min alla max. pressione di esercizio con olio 32 cSt 1 cm ³ /min at maximum operating pressure with 32 cSt oil
Blocchetti Standard Standard Manifolds	Cap. 9
Bobine Coils	Cap. 6 - Size 09

■ SCHEMA / SYMBOL

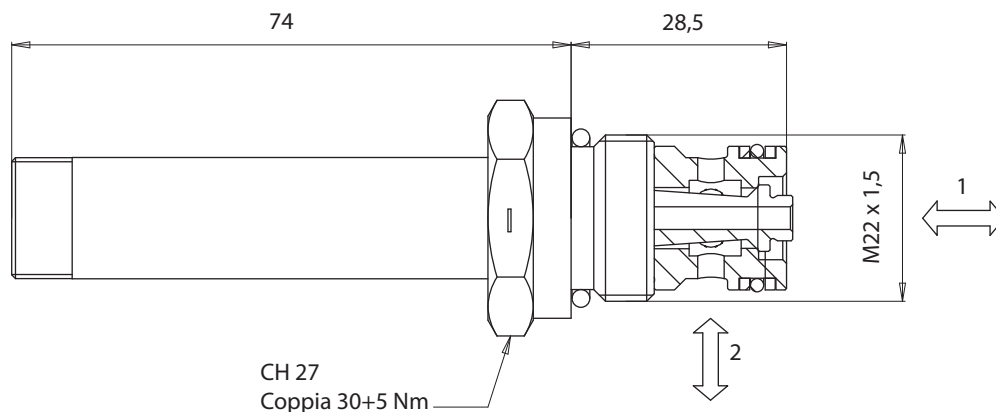


■ PRESTAZIONE / PERFORMANCE



Viscosità Olio: 32 cSt - Temperatura: 55°C
 Oil Viscosity: 32 cSt - Temperature: 55°C

■ DIMENSIONI / DIMENSION



■ INFORMAZIONE PER L'ORDINE / ORDERING INFORMATION

TIPO / TYPE	EV	M22	B3	-	-	COMANDI MANUALI / MANUAL OVERRIDE: • Omettere se non richiesto / Omit if not required • EP3 (STD) • EV2 • EB1 Cap. 8
MODELLO / MODEL						
VERSIONE / VERSION						
GUARNIZIONI / SEALS:						
• Omettere se NBR / Omit if NBR						
• V = FKM						