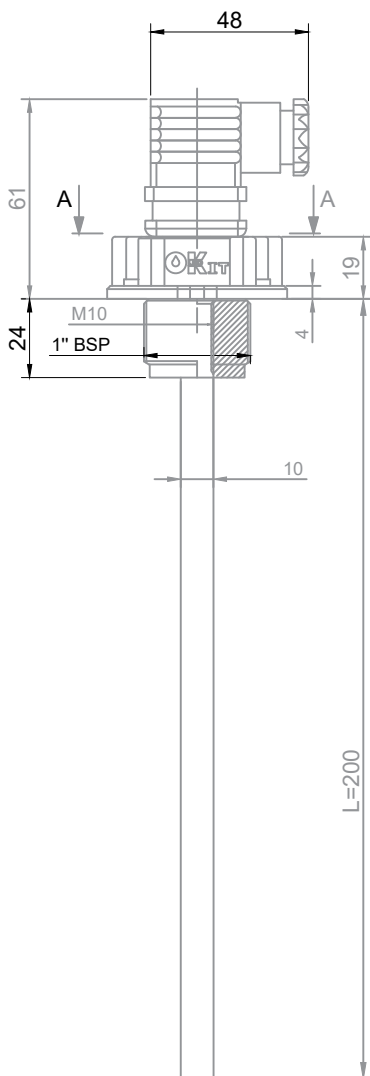


ДТ200-Т70/1х3М4

ДАТЧИК ТЕМПЕРАТУРЫ



Датчик температуры ДТ – устройство, предназначенное для контроля температуры жидкостей. ДТ применяются в составе систем контроля и автоматического регулирования в различных резервуарах для измерения заданной температуры.

Принцип действия: основан на резком увеличении сопротивления при превышении порогового тока, протекающего через него или при нагреве термопредохранителя (от защищаемого компонента) до температуры срабатывания.

После отключения питания (отключения нагрузки, уменьшения напряжения и т. д.) по истечении некоторого времени он остывает и вновь уменьшает своё внутреннее сопротивление - самовосстанавливается.

Технические характеристики

Область применения	Минеральные масла, топливо, другие инертные к материалам ДТ. <i>Для уточнения допустимости применения реле в конкретной среде, обратитесь за консультацией к изготовителю.</i>
Крепление	Резьба 1" BSP
Материал стержня	Латунь Л63
Материал прокладки	Viton
Температура действия	NO 70 ± 5 C°, NC 70 ± 5 C°
Температура сброса	NO 70 ± 10 C°, NC 70 ± 10 C°
Максимальная мощность	240 Вт (DC) / 460 Вт (AC)
Ток переключения	2 А max
Напряжение переключения	до 125 В (DC) / до 220 В (AC)
Максимальный ток переключения	2 А
Степень защиты	IP 65
в комплекте с разъемом стандарта UNI EN 175301-803 (DIN 43650)	
Удельный вес жидкости	> 0,85 с L макс.
Максимальная температура (кратковременная)	-30°C / +125°C
Рабочая температура	-20°C / +105°C
Вес	145 гр.
Момент затяжки	30 Н/м

A-A (1:1)

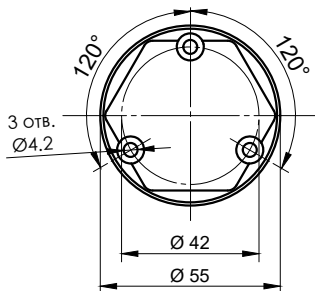


Схема контактов

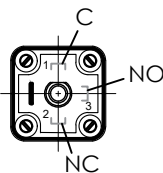


Схема включения

