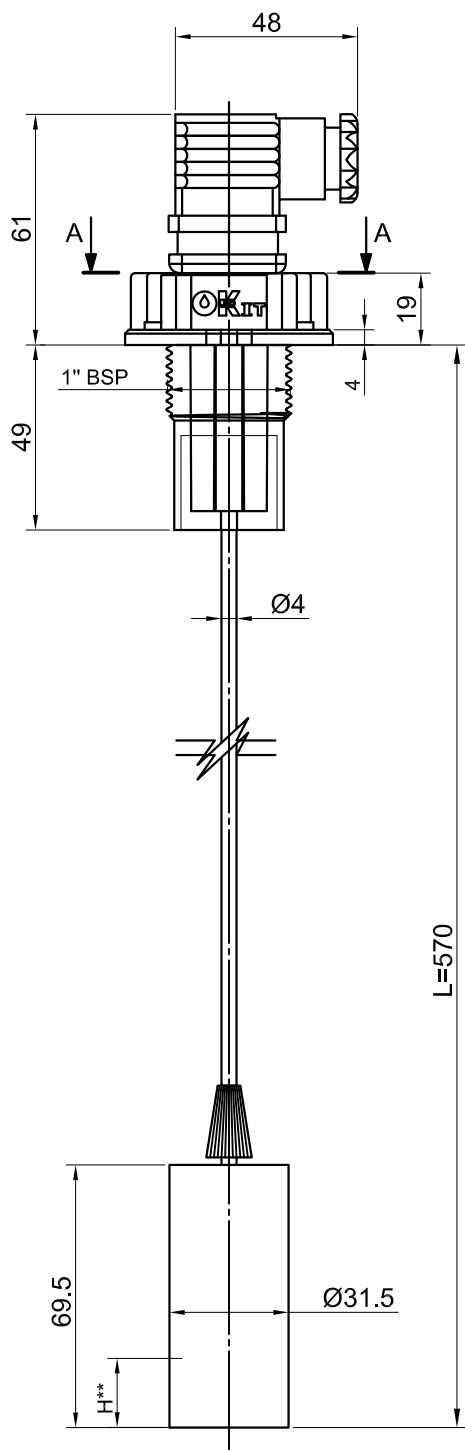


ПДУ-500/У

ПОПЛАВКОВЫЙ ДАТЧИК-СИГНАЛИЗАТОР УРОВНЯ

Поплавковое реле уровня ПДУ – устройство, предназначенное для контроля уровня жидкости. ПДУ применяется в составе систем контроля и автоматического регулирования уровня жидкости в резервуаре.

Принцип действия: поплавков, жёстко закреплённый на подвижном штоке, при изменении уровня жидкости смещается вверх или вниз, тем самым перемещая подвижный шток. При этом магнит, установленный на подвижном штоке внутри корпуса датчика, своим магнитным полем замыкает или размыкает контакты геркона, находящегося в корпусе датчика, что обеспечивает своевременную подачу сигнала для контроля над заданным уровнем жидкости.



Технические характеристики

Область применения	Минеральные масла, топливо, другие инертные к материалам реле жидкости. Для уточнения допустимости применения реле в конкретной среде, обратитесь за консультацией к изготовителю.
Крепление	Резьба G 1" / Фланец
Материал стержня	Углеродистая трубка
Материал поплавка	NBR
Материал прокладки	FKM
Тип контакта	Геркон SPDT
Максимальная мощность	8 Вт (DC) / 35 Вт (AC)
Ток переключения	0,5 А max
Напряжение переключения	до 110 В (DC) / до 220 В (AC)
Максимальный ток переключения	0,5 А
Степень защиты	IP 65
в комплекте с разъемом стандарта UNI EN 175301-803 (DIN 43650)	
Удельный вес жидкости	> 0,85 г/см³ макс.
Максимальная температура (кратковременная)	-30°C / +125°C
Рабочая температура	-20°C / +105°C
Вес	100 гр.
Момент затяжки	30 Нм
H** - рабочий ход поплавка в диапазоне 25 ± 1 мм	
ПДУ-500/У может быть укорочено самостоятельно по месту или по желанию заказчика исполняться в различных конфигурациях длины стержня: от 150 мм. до 570 мм.	

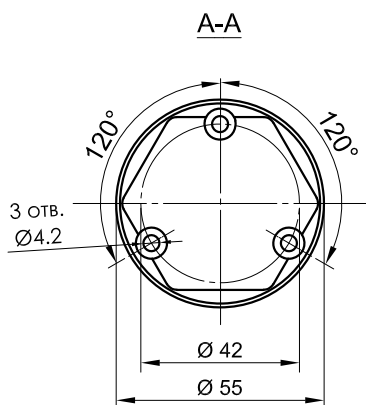


Схема контактов

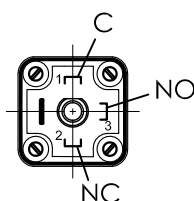


Схема включения

