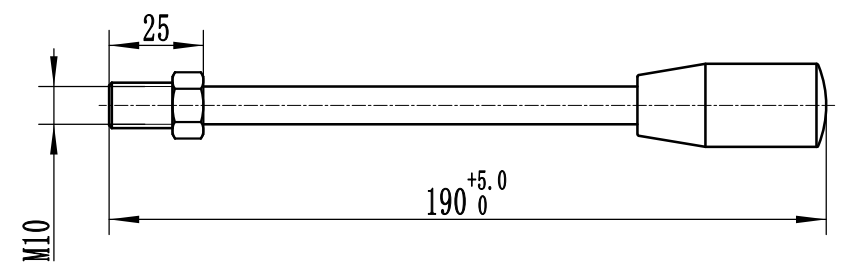
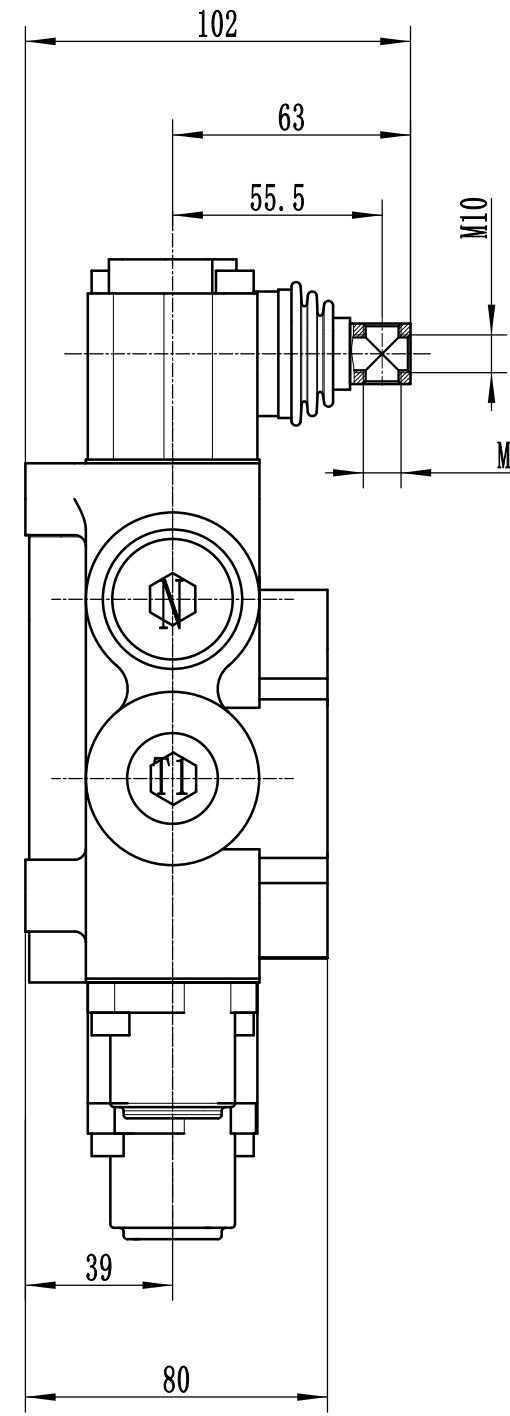
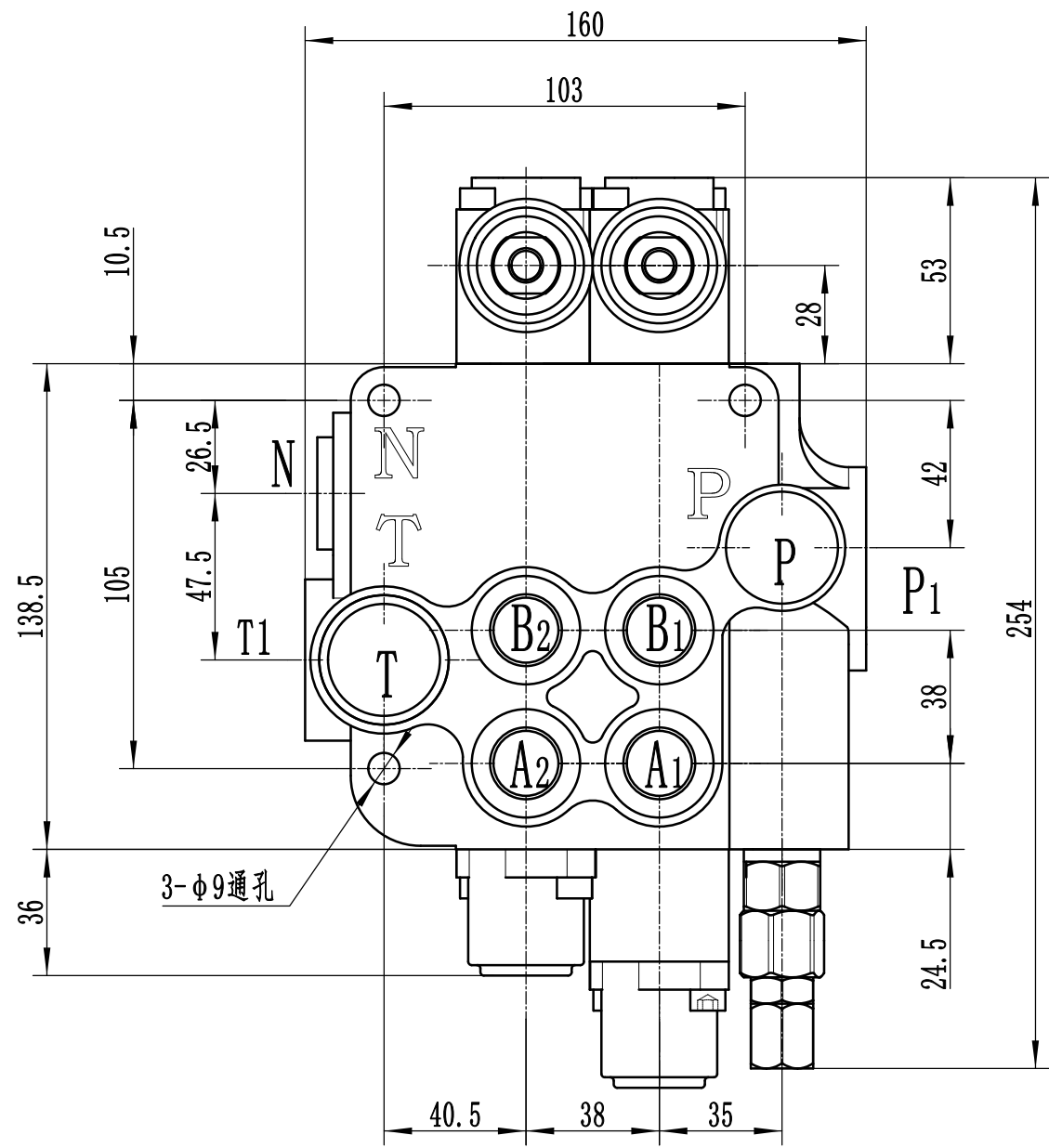
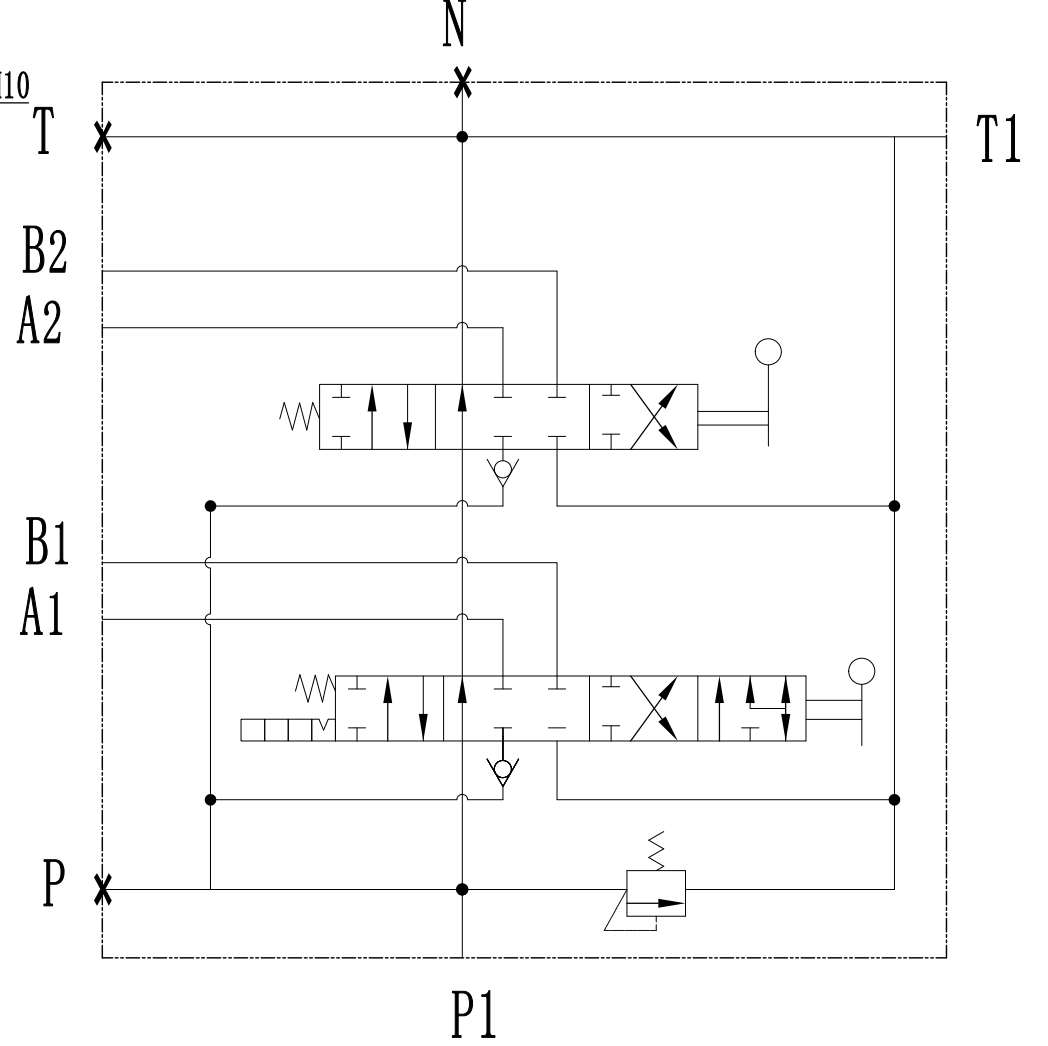


10-M10-08d



液压原理图



阀体	
接口	螺纹规格
P	G1/2
T/N	G3/4
A/B	G1/2

**Technical Parameter**

1. Rated Flow: 80L/min;
2. Max Pressure: 315bar,
3. Relief Valve: 175bar;
4. Port: P、A、B Size:1/2;  
T、C Size:G3/4;

						Oleokit Group			
标记	处数	分区	更改文件号	签名	年、月、日		版本号	类型	02P80 1L12A1 GKZ1
设计			标准化				阶段标记	重量	比例
校对								1:2	
审核									
工艺			批准			共 1 张	第 1 张		P80-QTW-0T

借 (通) 用 件 登 记	
旧底图总号	
底图总号	
签 字	
日 期	
档案员	日期