

# ELETTROVALVOLA 2/2 A OTTURATORE - NORMALMENTE APERTA

## 2/2 SOLENOID OPERATED VALVE - POPPET TYPE - NORMALLY OPEN



Elettrovalvola a cartuccia 2 vie 2 posizioni a tenuta, pilotata, normalmente aperta.  
2 way 2 position poppet type, solenoid operated cartridge valve, normally open.

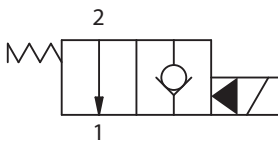
■ COD. **EVM33 D2**

■ GRANDEZZA / SIZE **M33**

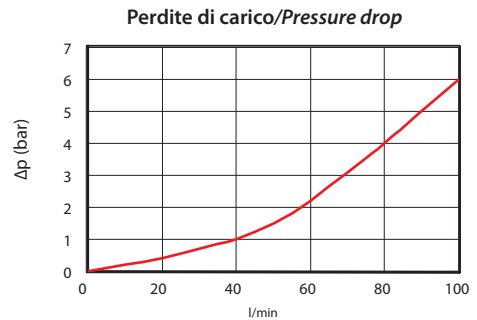
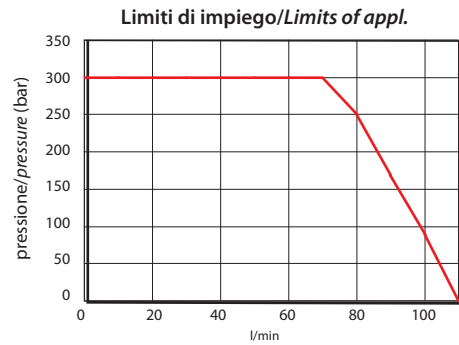
### ■ SPECIFICHE / SPECIFICATIONS

Cavità Cavity	C 332 - 2
Pressione max. Max. Op. pressure	300 bar
Portata max. Max Flow	120 l/min
Trafilamento interno Internal Leakage	1 cm <sup>3</sup> /min alla max. pressione di esercizio con olio 32 cSt 1 cm <sup>3</sup> /min at maximum operating pressure with 32 cSt oil
Blocchetti Standard Standard Manifolds	Cap. 9
Bobine Coils	Cap. 6 - Size 12

### ■ SCHEMA / SYMBOL

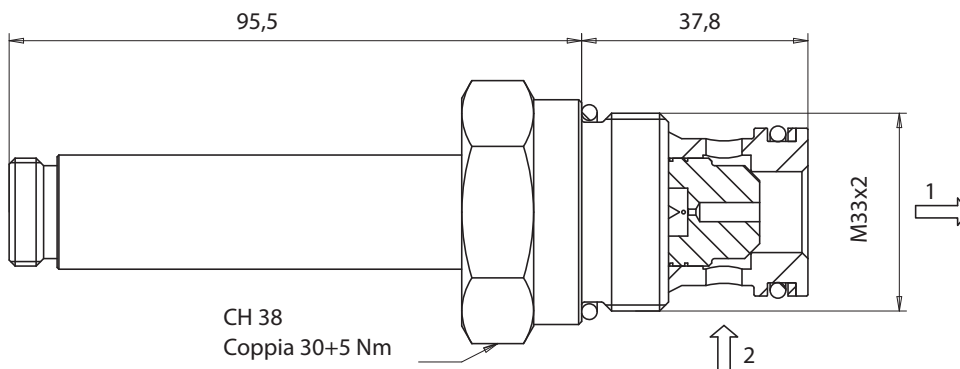


### ■ PRESTAZIONE / PERFORMANCE



Viscosità Olio: 32 cSt - Temperatura: 55°C  
Oil Viscosity: 32 cSt - Temperature: 55°C

### ■ DIMENSIONI / DIMENSION



### ■ INFORMAZIONE PER L'ORDINE / ORDERING INFORMATION

TIPO / TYPE EV M33 D2 - -

MODELLO / MODEL \_\_\_\_\_

VERSIONE / VERSION \_\_\_\_\_

GUARNIZIONI / SEALS: \_\_\_\_\_  
 • Omettere se NBR / Omit if NBR  
 • V = FKM

COMANDI MANUALI / MANUAL OVERRIDE:  
 • Omettere se non richiesto / Omit if not required

• EP3 (STD)  
 • EV2  
 • EB1

Cap. 8