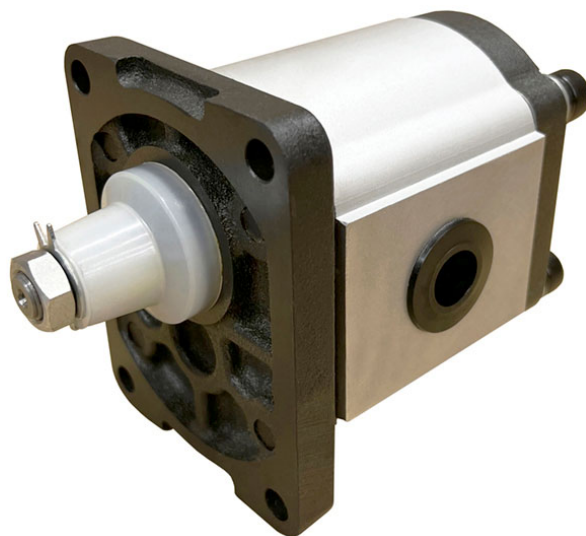




Шестеренные насосы 2ABPG



Совместимость с жидкостями	Минеральные масла (DIN 51524)		
Допустимое давление на всасывании	0,7 ÷ 3 бар (абсолютное)		
Рекомендуемая скорость в линии всасывания	0,5 ÷ 1,5 м/с		
Рекомендуемая скорость в линии нагнетания	2,0 ÷ 6,0 м/с		
Температура масла	-10°C ÷ +80°C		
Вязкость масла	20 ÷ 120 сСт		
Объемный КПД	~ 0,92		
Механический КПД	~ 0,85		
Направление вращения	Правое (по часовой стрелке)		
Фильтрация масла	Давление	<200 бар	>200 бар
	Класс загрязнения по NAS 1638	10	9
	Класс загрязнения по ISO 4406	19/16	18/15
	Требования к сливному фильтру	Микроволокно 25 µm	Микроволокно 10 µm

Расчет подачи, момента и мощности

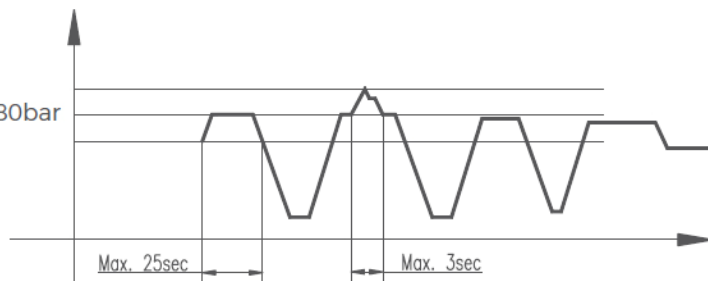
Displacement	Flow	Pressure	Speed	Power	Torque	Volumetric efficiency	Mechanical efficiency	Total Efficiency
(cm ³ /r)	(l/min)	(bar)	(r/min)	(kw)	(N.m)	92%	85%	80%
V	Q	p	n	P	M	η _v	η _m	η _t

$$Q = V \cdot n \cdot \eta_v \cdot 10^3$$

$$M = p \cdot V / 62.83 \cdot \eta_m$$

$$P = p \cdot V \cdot n / 600 \cdot 1000 \cdot \eta_t$$

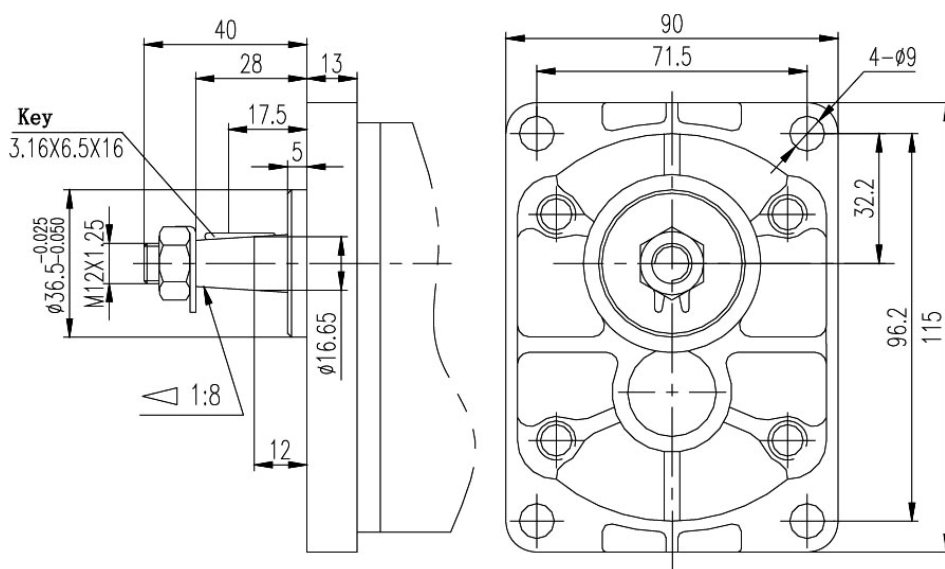
Peak: 300bar
Intermittent: 280bar
Rated: 250bar



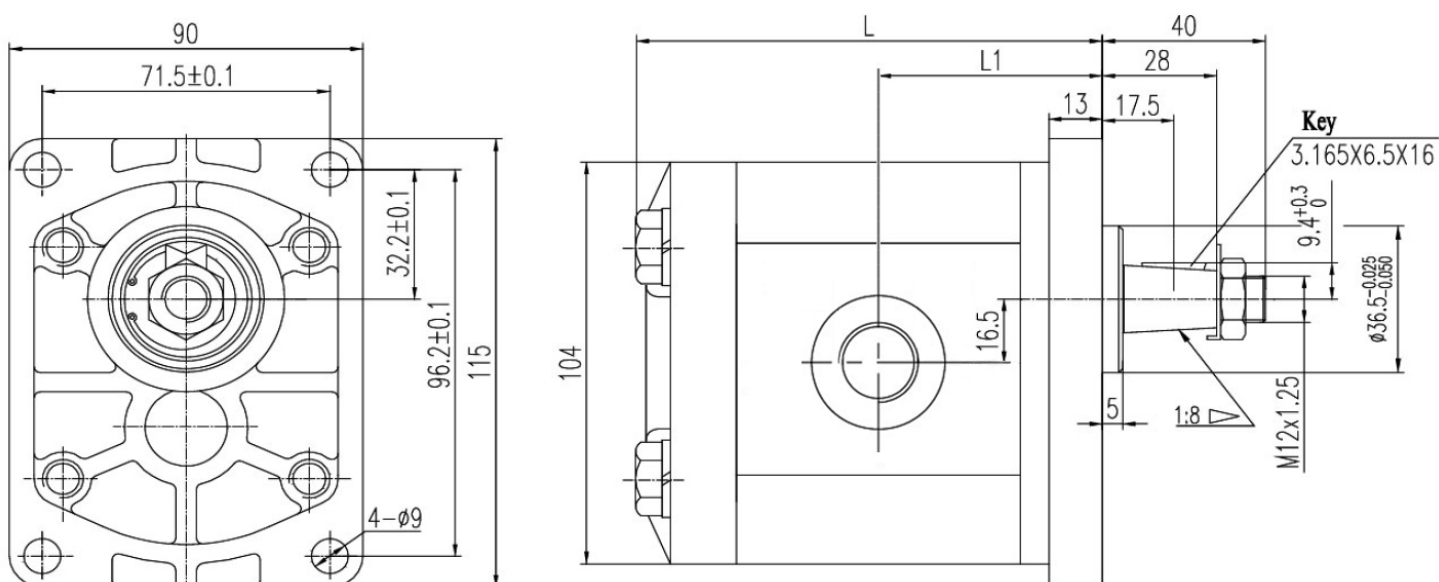
Основные характеристики

Код насоса	Рабочий объем, см.куб/об	Давление, бар			Частота вращения, об/мин		Подача, л/мин (при 1500 об/мин)
		Постоянное	Временное (<25 сек)	Пиковое (<3 сек)	Минимум	Максимум	
2ABPG04L04Z03-A	4,0	250	280	300	500	3500	5,6
2ABPG06L04Z03-A	6,0						8,4
2ABPG08L04Z03-A	8,0						11,2
2ABPG10L04Z03-A	10,0						14,0
2ABPG12L08Z03-A	12,0						16,8
2ABPG14L08Z03-A	14,0						19,6
2ABPG16L08Z03-A	16,0						22,3
2ABPG18L08Z03-A	18,0						25,1
2ABPG20L69Z03-A	20,0						27,9
2ABPG23L69Z03-A	23,0						200
2ABPG25L69Z03-A	25,0	34,9					
2ABPG28L69Z03-A	28,0	39,1					
2ABPG30L69Z03-A	30,0	160	180	200	500	3000	41,9

Фланец и вал



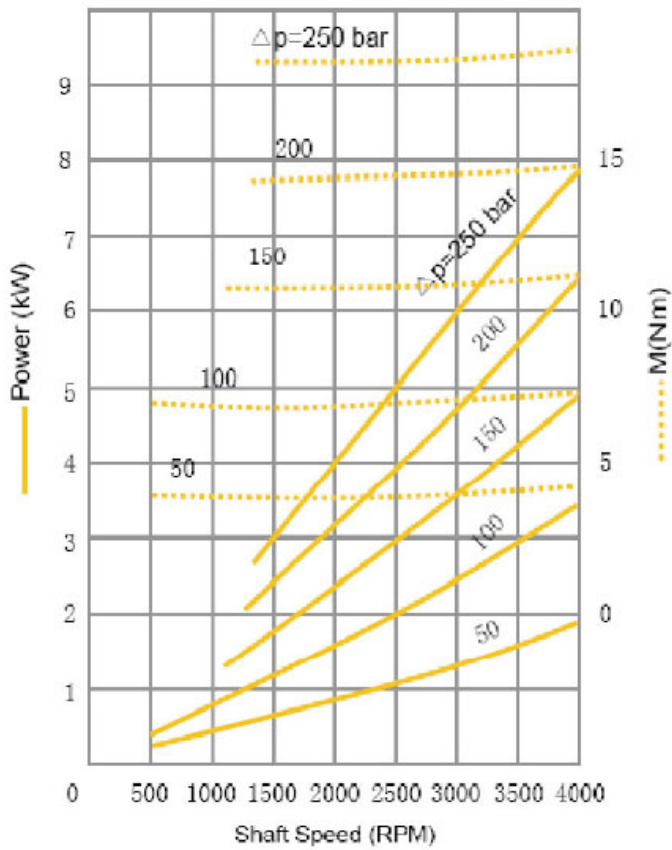
Размеры и масса



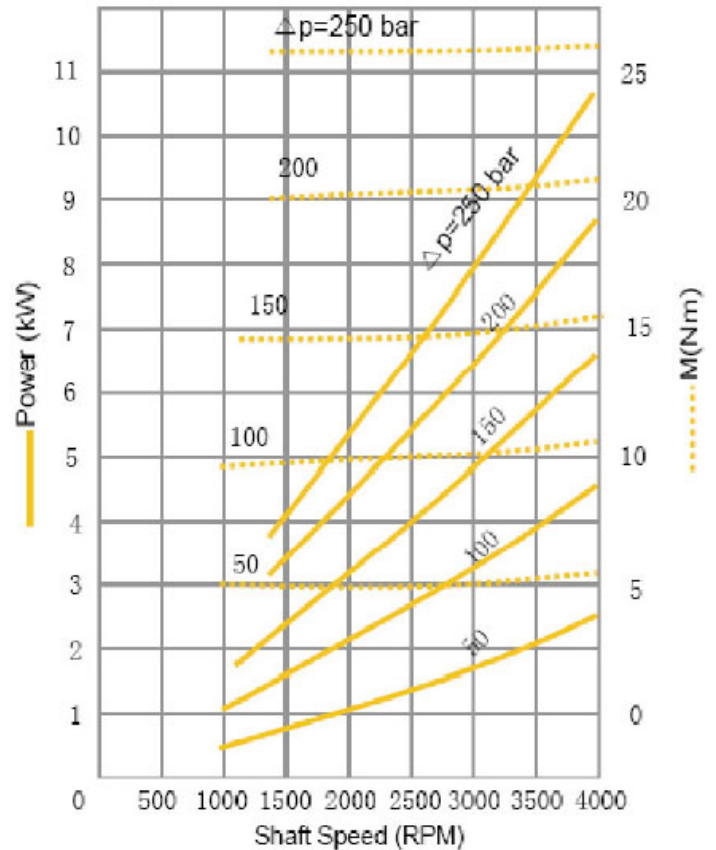
Код насоса	Всасывание, резьба	Нагнетание, резьба	L, мм	L1, мм	Масса, кг
2ABPG04L04Z03-A	G 1/2"	G 1/2"	95,5	43,3	3,245
2ABPG06L04Z03-A			99,0	45,0	3,375
2ABPG08L04Z03-A			102,0	46,5	3,430
2ABPG10L04Z03-A			105,0	48,0	3,535
2ABPG12L08Z03-A	G 3/4"		108,0	49,5	3,640
2ABPG14L08Z03-A			111,0	51,0	3,720
2ABPG16L08Z03-A			114,0	52,5	3,795
2ABPG18L08Z03-A			117,5	54,3	3,885
2ABPG20L69Z03-A		G 3/4"	121,0	56,0	3,960
2ABPG23L69Z03-A			125,5	58,3	4,073
2ABPG25L69Z03-A	128,0		59,5	4,185	
2ABPG28L69Z03-A	133,0		62,0	4,325	
2ABPG30L69Z03-A	136,0		63,5	4,395	

Мощность и момент

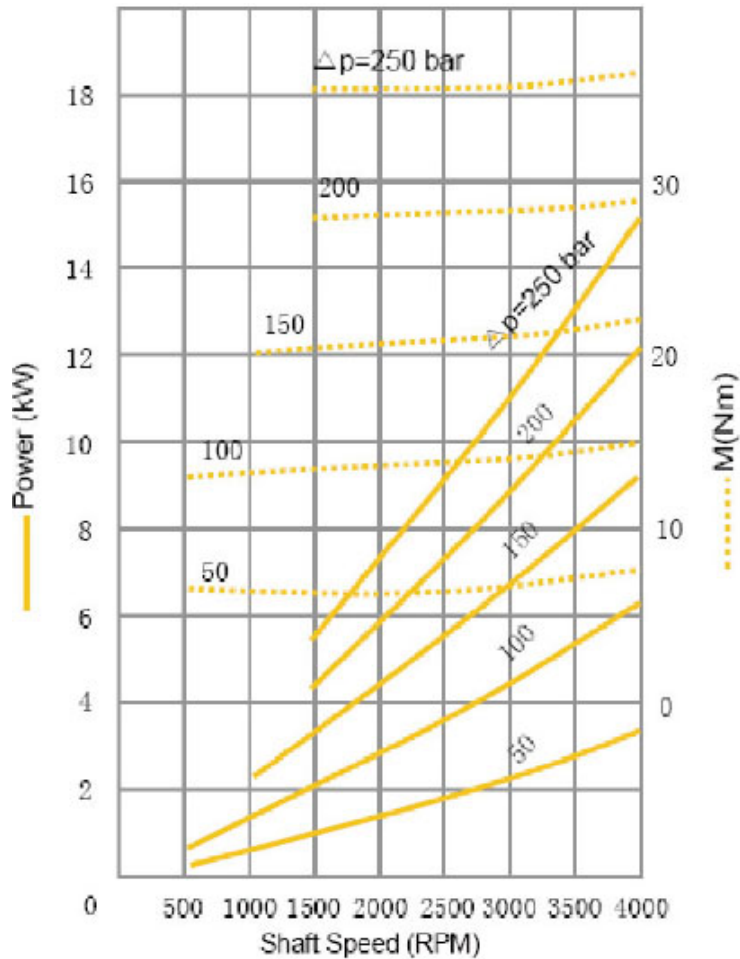
2ABPG04L04Z03-A



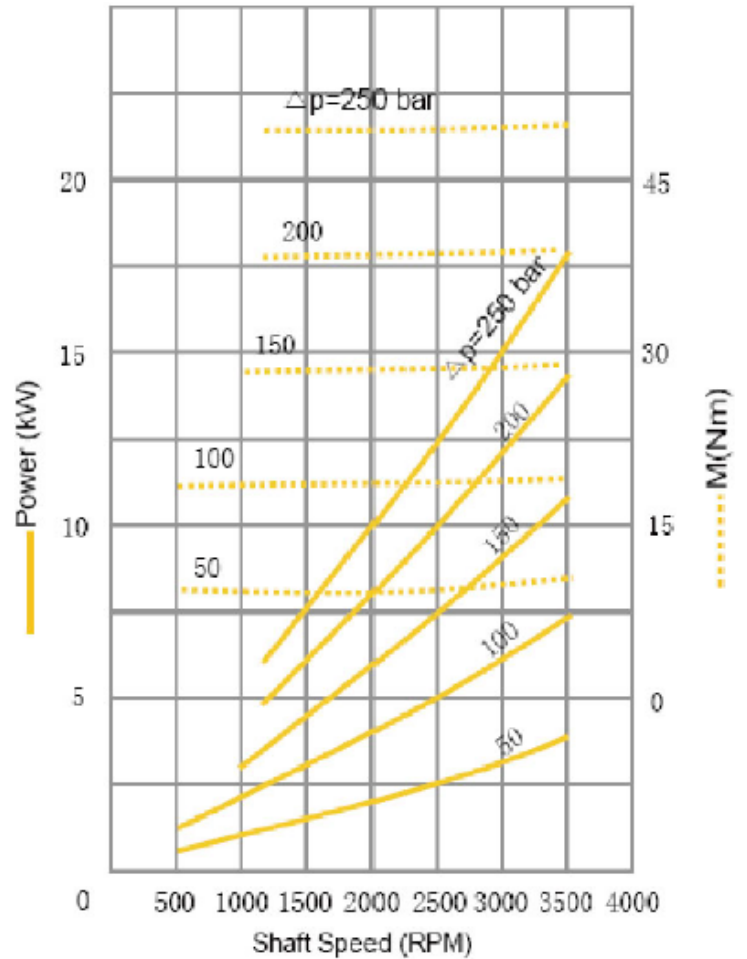
2ABPG06L04Z03-A

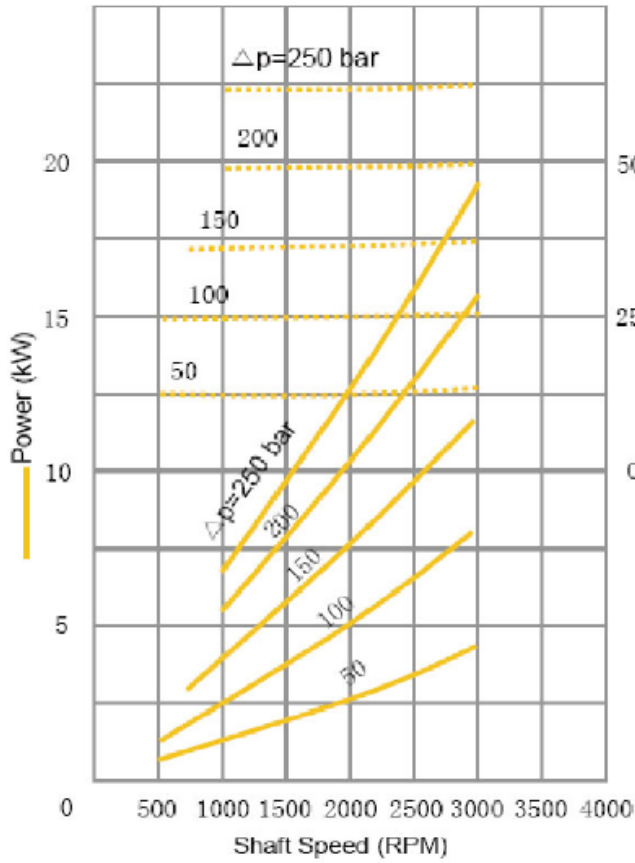
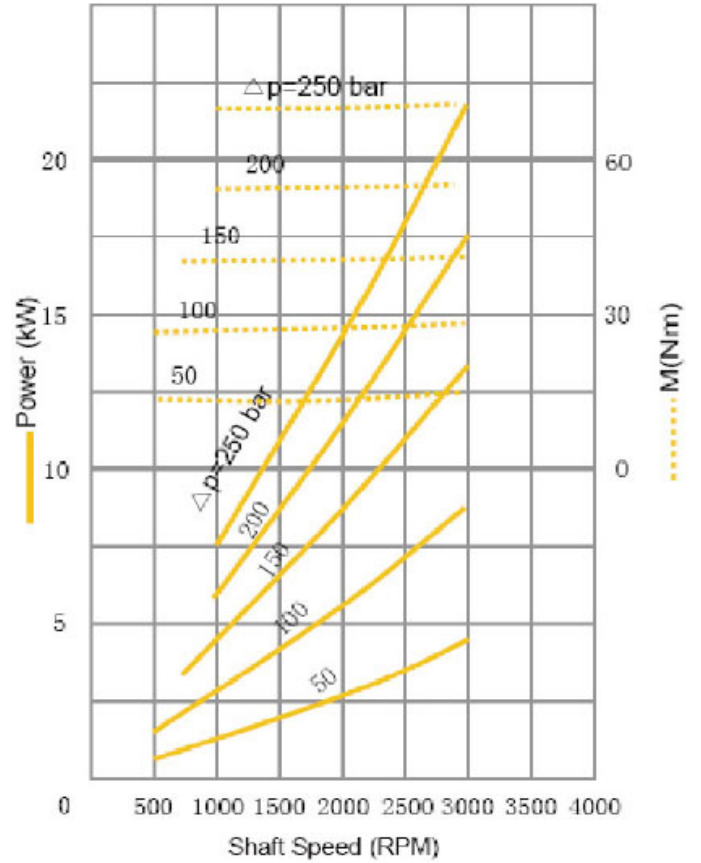
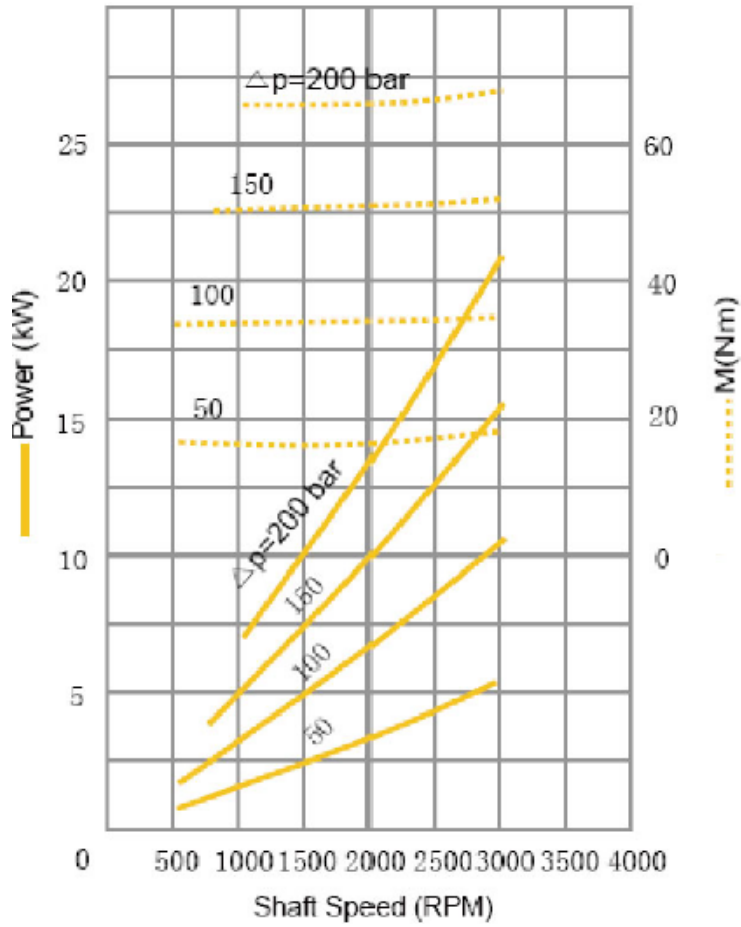
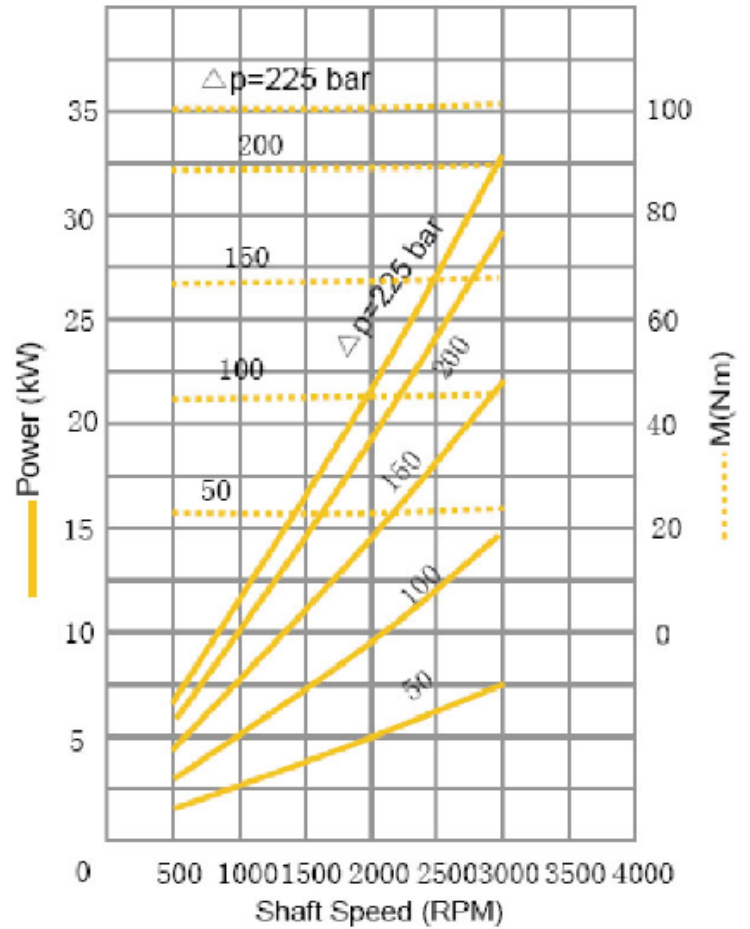


2ABPG08L04Z03-A



2ABPG12L08Z03-A



2ABPG14L08Z03-A**2ABPG16L08Z03-A****2ABPG20L69Z03-A****2ABPG25L69Z03-A**

2ABPG28L69Z03-A

