

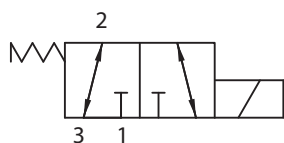
Elettrovalvola a cartuccia 3 vie 2 posizioni a cursore, azionamento diretto.
3 way 2 position spool type, solenoid operated cartridge valves, direct acting.

- COD. **EVM22 32A1**
- GRANDEZZA / SIZE **M22**

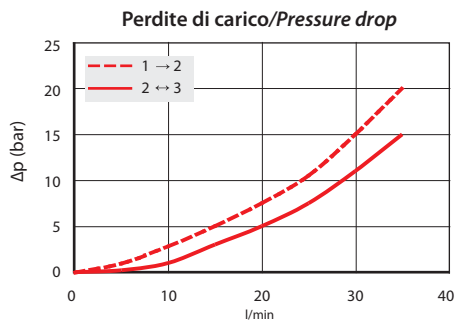
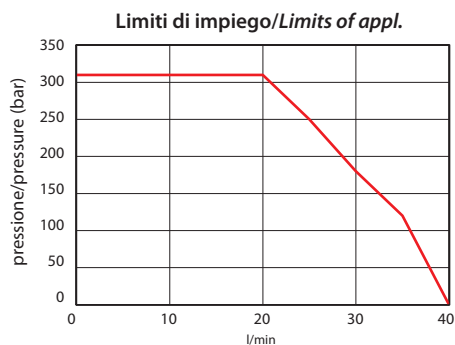
■ SPECIFICHE / SPECIFICATIONS

Cavità Cavity	C 2215 - 3
Pressione max. Max. Op. pressure	310 bar
Portata max. Max Flow	35 l/min
Trafilamento interno Internal Leakage	Max. 50 cm ³ /3min a 310 bar con Oil 32 cSt
Blocchetti Standard Standard Manifolds	Cap. 9
Bobine Coils	Cap. 6 - Size 09

■ SCHEMA / SYMBOL

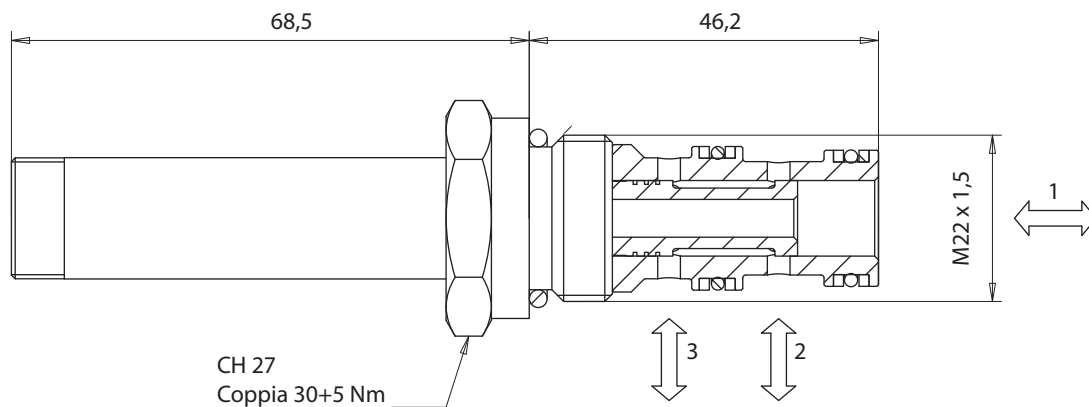


■ PRESTAZIONE / PERFORMANCE



Viscosità Olio: 32 cSt - Temperatura: 55°C
Oil Viscosity: 32 cSt - Temperature: 55°C

■ DIMENSIONI / DIMENSION



■ INFORMAZIONE PER L'ORDINE / ORDERING INFORMATION

TIPO / TYPE	EV	M22	32A1	-	-	COMANDI MANUALI / MANUAL OVERRIDE: • Omettere se non richiesto / Omit if not required
MODELLO / MODEL						
VERSIONE / VERSION						• EV3 (STD) • EV4 • EB1
GUARNIZIONI / SEALS:						Cap. 8

• Omettere se NBR / Omit if NBR
• V = FKM