

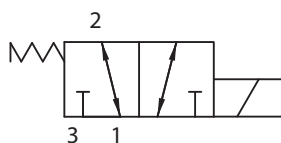
Elettrovalvola a cartuccia 3 vie 2 posizioni a cursore, azionamento diretto.
3 way 2 position spool type, solenoid operated cartridge valves, direct acting.

- COD. **EVM33 32A2**
- GRANDEZZA / SIZE **M33**

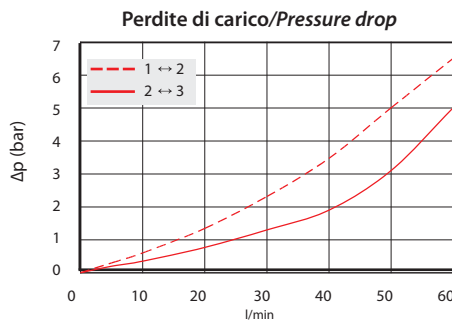
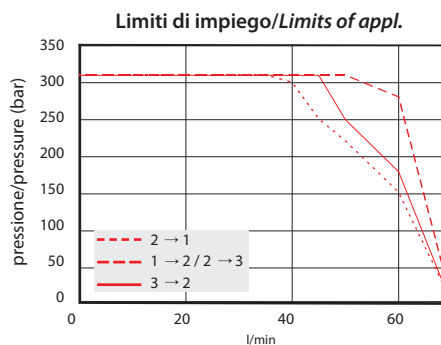
■ SPECIFICHE / SPECIFICATIONS

Cavità Cavity	C 332 - 3
Pressione max. Max. Op. pressure	310 bar
Portata max. Max Flow	60 l/min
Trafilamento interno Internal Leakage	Max. 40 cm ³ /3min a 310 bar con Oil 32 cSt
Blocchetti Standard Standard Manifolds	Cap. 9
Bobine Coils	Cap. 6 - Size 12

■ SCHEMA / SYMBOL

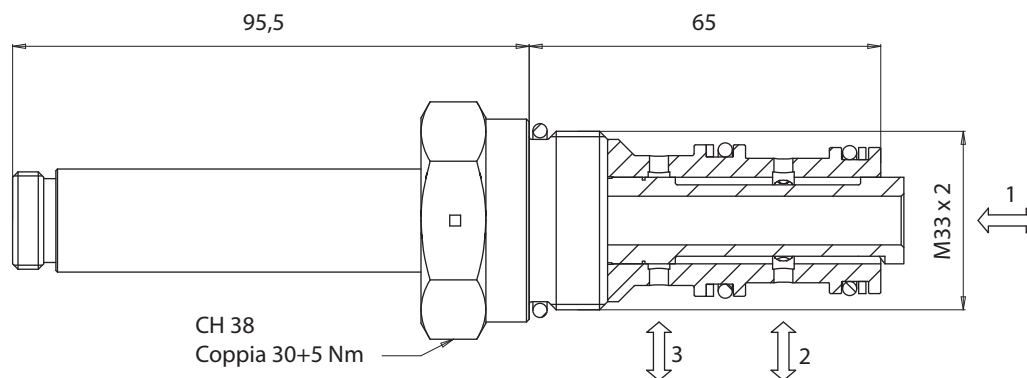


■ PRESTAZIONE / PERFORMANCE



Viscosità Olio: 32 cSt - Temperatura: 55°C
Oil Viscosity: 32 cSt - Temperature: 55°C

■ DIMENSIONI / DIMENSION



■ INFORMAZIONE PER L'ORDINE / ORDERING INFORMATION

TIPO / TYPE EV M33 32A2 - -

MODELLO / MODEL _____

VERSIONE / VERSION _____

GUARNIZIONI / SEALS: _____
 • Omettere se NBR / Omit if NBR
 • V = FKM

COMANDI MANUALI / MANUAL OVERRIDE:
 • Omettere se non richiesto / Omit if not required

- EV3 (STD)
- EV4
- EB1

Cap. 8