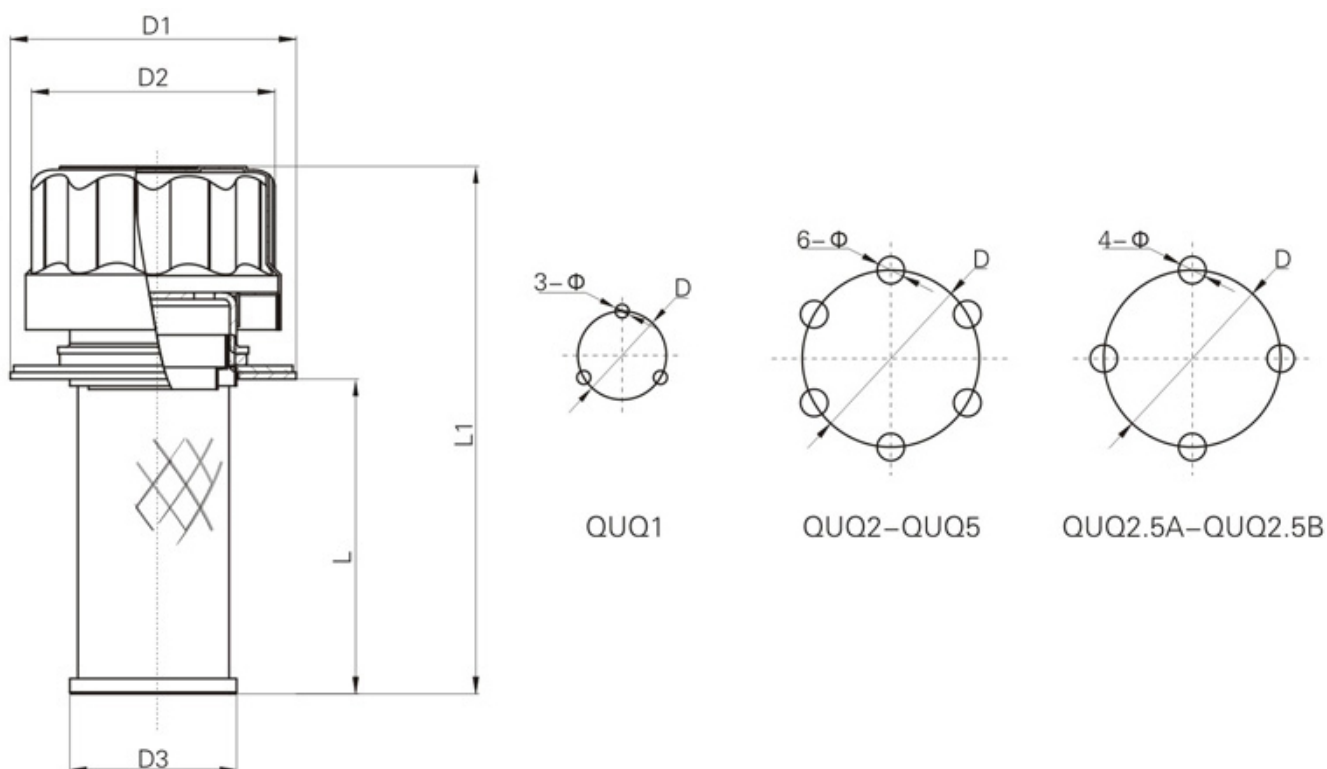


Тип / Параметр	QUQ1	QUQ2	QUQ2.5	QUQ3	QUQ4	QUQ5
Тонкость воздушной фильтрации (μm)	10 - 20 - 40					
Макс. расход воздуха (м³/мин)	0,25 - 0,4 - 1,0	0,63 - 1,0 - 2,5	1,0 - 2,0 - 3,0	1,0 - 2,5 - 4,0	2,5 - 4,0 - 6,3	4,0 - 6,3 - 10
Температурный диапазон (°C)	-20 ... +100					
Размер ячейки сетки (мм)	0,5					



Тип	D	D1	D2	D3	L	L1	Винты	Φ
QUQ1	Ø41,3	Ø50	Ø44	Ø28	82	134	3 шт - M4x16	Ø4,5
QUQ2	Ø73	Ø83	Ø76	Ø48	98	159	6 шт - M4x8	
QUQ2b	Ø88	Ø97	Ø76	Ø48	98	159	6 шт - M4x8	
QUQ2.5	Ø110	Ø123	Ø113	Ø76	150	239	6 шт - M4x8	
QUQ2.5b	Ø105	Ø123	Ø90	Ø80	185	237	4 шт - M8x12	Ø9
QUQ3	Ø145	Ø160	Ø150	Ø89	195	320	6 шт - M4x12	Ø4,5
QUQ4	Ø250	Ø280	Ø256	Ø153	254	379	6 шт - M10x20	Ø11
QUQ5	Ø280	Ø320	Ø295	Ø197	270	395	6 шт - M12x20	Ø13