



■ WH42-G02-B2-A110

## WH/WE 特性

- 高壓力、大流量、低噪音，切換動作順暢。
- 雙流道設計、阻抗小、效率佳。
- 具防潑濺、防塵的線圈及電氣安裝設計，有高度的安全性。
- ISO/DIN 標準尺寸，安裝容易。
- 燈光明確指示作動方向。
- 100 % 檢驗，具有穩定性的高品質。

## WH/WE 應用

### 金屬加工

- 裁斷機械：四柱裁斷機、平面裁斷機、龍門裁斷機。
- 壓鑄機產業：冷熱式壓鑄機、鋁擠型機械、立式擠壓鑄造機、重力鑄造機械。
- 板金機械產業：CNC多軸油壓折床、CNC油壓剪床。
- 折彎機產業：CNC彎管機、沖弧機械、管端成型機。
- 工具機產業：CNC車床、CNC銑床、CNC車銑複合機、CNC平面磨床、帶鋸機、圓鋸機。

### 專用生產

- 製鞋機械產業：前中後幫機、EVA射出機械、圓盤射出機械壓底機、裁斷機。
- 橡膠機械產業：臥式射出機機械、立式射出機械、中空成型機械。
- 升降系統設備：頂車機、停車系統設備。

## WH/WE FEATURE

- High pressure, large flow, low noise, Smooth motion when switching.
- Dual-channel design, low impedance, high efficiency.
- Water & dust proof electric solenoid, high safety design.
- ISO/DIN standard measurements, easy to install.
- Clear directional light indication.
- 100 % inspected, stable high quality.

## WH/WE APPLICATION

### METAL PROCESSING

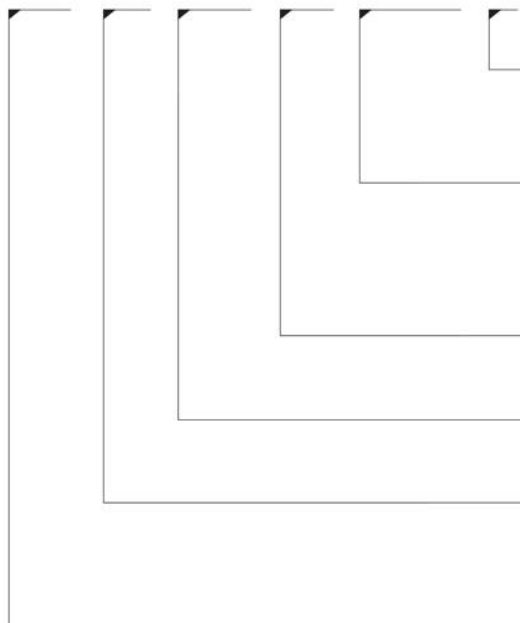
- Cutting machinery: Four-post cutting machine, plane cutting machine, gantry cutting machine.
- Die casting machine industry: Hot and Cold types die casting machine, Aluminum extrusion machine, Vertical squeeze Casting Machine, Gravity die casting machine.
- Sheet Metal machine industry: CNC multi-axis hydraulic press, CNC hydraulic shear.
- Bending machine industry: CNC tube bending machine, Arc punching machine, Tube End Forming Machinery.
- Machine Tool Industry: CNC lathe, CNC milling machine, CNC turning and milling machine, CNC Surface grinder machine, band saw, circular saw.

### DEDICATED MACHINE INDUSTRY

- Shoemaking machine industry: Toe-Lasting Machine, Seat/Side Lasting Machine, Heel-Lasting Machine, EVA injection machine, disc injection machine, Press machine, Cutting machine.
- Rubber machinery industry: Horizontal Injection Molding Machine, Vertical injection machinery, Hollow Blow Molding Machine.
- Lifting system /equipment: Vehicle hoist/Car lift, parking system equipment.

# G02

WH 43 G02 C2 A220 N



接線型式 Connection Type

**N** : DIN 插頭型 **N** : DIN Connector (Socket Type)  
**無** : ISO 接線盒型 **None** : ISO Type (Wiring Box Type)

線圈電壓 Coil Voltage

A 110	A 120	A 220	A 240	D12	D24
AC100V 50Hz AC110V 60Hz	AC110V 50Hz AC120V 60Hz	AC200V 50Hz AC220V 60Hz	AC220V 50Hz AC240V 60Hz	DC 12V	DC 24V

滑軸型式 Spool Type

參考滑軸型式 See Spool Type

通稱閥徑 Nominal Dia

**G02** : 1/4"(6mm) **ISO** : CETOP 3 **DIN** : NG 6 **NFPA** : D03

孔位 Positions

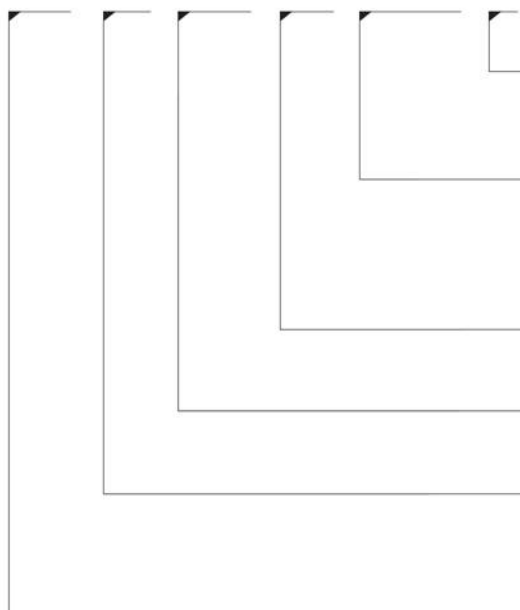
**42** | 4孔2位置 4 Ways 2 Positions  
**43** | 4孔3位置 4 Ways 3 Positions

產品系列 Product Series

大流量型電磁閥 High Flow Type Solenoid Valve

# G03

WH 43 G03 C2 A220 N



接線型式 Connection Type

**N** : DIN 插頭型 **N** : DIN Connector (Socket Type)  
**無** : ISO 接線盒型 **None** : ISO Type (Wiring Box Type)

線圈電壓 Coil Voltage

A 110	A 120	A 220	A 240	D12	D24
AC100V 50Hz AC110V 60Hz	AC110V 50Hz AC120V 60Hz	AC200V 50Hz AC220V 60Hz	AC220V 50Hz AC240V 60Hz	DC 12V	DC 24V

滑軸型式 Spool Type

參考滑軸型式 See Spool Type

通稱閥徑 Nominal Dia

**G03** : 3/4"(9mm) **ISO** : CETOP 5 **DIN** : NG 10 **NFPA** : D05

孔位 Positions

**42** | 4孔2位置 4 Ways 2 Positions  
**43** | 4孔3位置 4 Ways 3 Positions

產品系列 Product Series

大流量型電磁換向閥WH系列 High Flow Type Solenoid Valve WH Series  
高背壓型電磁換向閥WE系列 High Back Pressure Type Solenoid Valve WE Series

附屬品 / ACCESSORIES

M6 X 35 L 固定螺絲4支, 固定扭力為 120~150 kgf-cm.

M6 X 35 L 4 pieces mounting bolt kits, suggested tightening torque 120~150 kgf-cm.

# 技術資料

## TECHNICAL DATA

- 線圈容許的電壓變動範圍為額定電壓±10%
- 耐電壓 1500 V / sec
- 絕緣電阻 100mΩ
- Solenoid can be used with voltage fluctuations between -10% and +10% than the rated voltage of the coil.
- Withstanding voltage 1500 V / sec.
- Insulation resistance over 100mΩ.

### G02 SPECIFICATIONS G02規格說明

最高使用壓力 (bar)	Maximum operating pressure (bar)	210
最大流量 (LPM)	Maximum flow rate (LPM)	63
最大容許背壓 (bar)	Maximum tank line back pressure (bar)	100
最高操作頻率 ( AC , DC )	Maximum operating frequency ( AC , DC )	240 C.P.M.
濾油網精度	Recommended filtration density	25 Micron or less
電磁線圈使用溫度範圍 (°C)	Coil recommendation temperature (°C)	-25°C~90°C
液壓油 ( Hydraulic fluids )	使用溫度範圍 0°C~50°C	Working temperature 0°C~50°C
	容許使用油粘度範圍 15~310 cSt	Fluid viscosity range 15~310 cSt

### G02 SOLENOID COIL RATINGS G02電磁線圈

電源 Electric Source	線圈電壓 Coil Voltage	電壓 ( V ) Voltage			在定格電壓下之電流和功率 Current & Power At Rated Voltage			電磁閥 重量 Weight (kg)
		定格電壓 Source Rated	頻率 Hz	使用範圍 Range	起動電流 In-Rush Current (A)	保持電流 Holding Current (A)	功率 Wattage (W)	
A . C	A110	AC 100V	50	90 - 110V	1.6	0.46	X	單線圈 Single coil: 1.6 kg
		AC 110V	60	99 - 121V	1.5	0.39		
	A120	AC 110V	50	99 - 121V	1.3	0.38		
		AC 120V	60	108 - 132V	1.2	0.27		
	A220	AC 200V	50	180 - 220V	0.8	0.23		雙線圈 Double coils: 2.2 kg
		AC 220V	60	198 - 242V	0.75	0.19		
	A240	AC 220V	50	198 - 242V	0.67	0.19		
		AC 240V	60	216 - 264V	0.59	0.13		
D . C	D12	DC 12V		10.8 - 13.2V	2.2	2.2	26	
	D24	DC 24V		21.6 - 26.4V	1.1	1.1		

## WH/WE G03 SPECIFICATIONS WH/WE-G03規格說明

最高使用壓力 (bar)	Maximum operating pressure (bar)	210
最大流量 (LPM)	Maximum flow rate (LPM)	120
最大容許背壓 (bar)	Maximum tank line back pressure (bar)	100
最高操作頻率 (AC, DC)	Maximum operating frequency (AC, DC)	240 C.P.M.
濾油網精度	Recommended filtration density	25 Micron or less
電磁線圈使用溫度範圍 (°C)	Coil recommendation temperature (°C)	-25°C~90°C
液壓油 (Hydraulic fluids)	使用溫度範圍 0°C~50°C	Working temp. range 0°C~50°C
	容許使用油粘度範圍 15~310 cSt	Fluid viscosity range 15~310 cSt

## WH-G03 SOLENOID COIL RATINGS WH-G03電磁線圈

電源 Electric Source	線圈電壓 Coil Voltage	電壓 (V) Voltage			在定格電壓下之電流和功率 Current & Power At Rated Voltage			電磁閥 重量 Weight (kg)
		定格電壓 Source Rated	頻率 Hz	使用範圍 Range	起動電流 In-Rush Current (A)	保持電流 Holding Current (A)	功率 Wattage (W)	
A . C	A110	AC 100V	50	90 - 110V	4.79	0.86	X	單線圈 Single coil: 3.3 kg
		AC 110V	60	99 - 121V	4.2	0.74		
	A120	AC 110V	50	99 - 121V	4.3	0.78		
		AC 120V	60	108 - 132V	4.0	0.7		
	A220	AC 200V	50	180 - 220V	2.31	0.4		雙線圈 Double coils: 3.9 kg
		AC 220V	60	198 - 242V	2.05	0.34		
	A240	AC 220V	50	198 - 242V	2.04	0.35		
		AC 240V	60	216 - 264V	1.88	0.31		
D . C	D12	DC 12V		10.8 - 13.2V	2.5	2.5	30	單線圈 Single coil : 3.9 kg
	D24	DC 24V		21.6 - 26.4V	1.3	1.3		雙線圈 Double coils: 5.2 kg

# WE-G03 SOLENOID COIL RATINGS WE-G03電磁線圈

電源 Electric Source	線圈電壓 Coil Voltage	電壓 (V) Voltage			在定格電壓下之電流和功率 Current & Power At Rated Voltage			電磁閥 重量 Weight (kg)	
		定格電壓 Source Rated	頻率 Hz	使用範圍 Range	起動電流 In-Rush Current (A)	保持電流 Holding Current (A)	功率 Wattage (W)		
A . C	A110	AC 100V	50	90 - 110V	4.8	0.86	31	單線圈 Single coil: 3.3 kg	
		AC 110V	60	99 - 121V	4.2	0.75	32		
	A120	AC 110V	50	99 - 121V	4.3	0.78	30		雙線圈 Double coils: 3.9 kg
		AC 120V	60	108 - 132V	4.0	0.72	32		
	A220	AC 200V	50	180 - 220V	2.32	0.42	30		
		AC 220V	60	198 - 242V	2.05	0.36	32		
	A240	AC 220V	50	198 - 242V	2.05	0.37	29		
		AC 240V	60	216-260V	1.9	0.33	32		
D . C	D12	DC 12V		10.8 - 13.2V	2.58	2.58	單線圈 Single coil : 3.9 kg		
	D24	DC 24V		21.6 - 26.4V	1.33	1.33		雙線圈 Double coils: 5.2 kg	



■ WH42-G03-C4-A110N

# 滑軸種類

## SPOOL TYPES

### WH43-G02、G03 (三位置3 Positions)

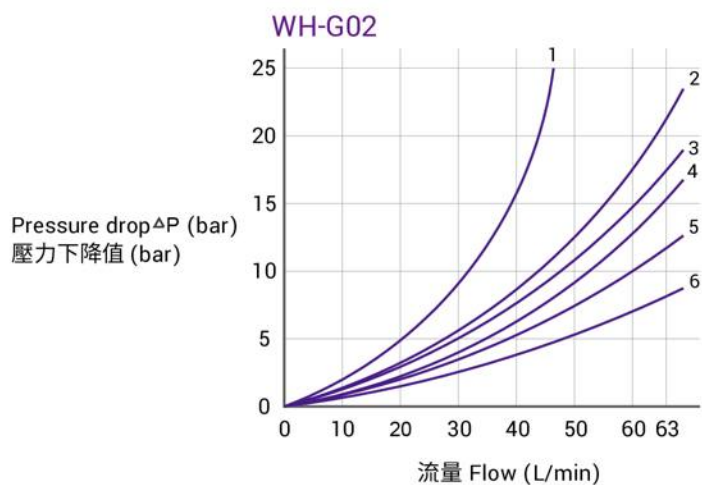
滑軸型式 Spool Types	標準組立 Standard	滑軸型式 Spool Types	標準組立 Standard	滑軸型式 Spool Types	標準組立 Standard	滑軸型式 Spool Types	標準組立 Standard
C2		C3		C4		C40	
C5		C5A		C7		C8	
C9		C10		C11		C12	
C6		C60					

### WH42-G02、G03 (二位置2 Positions)

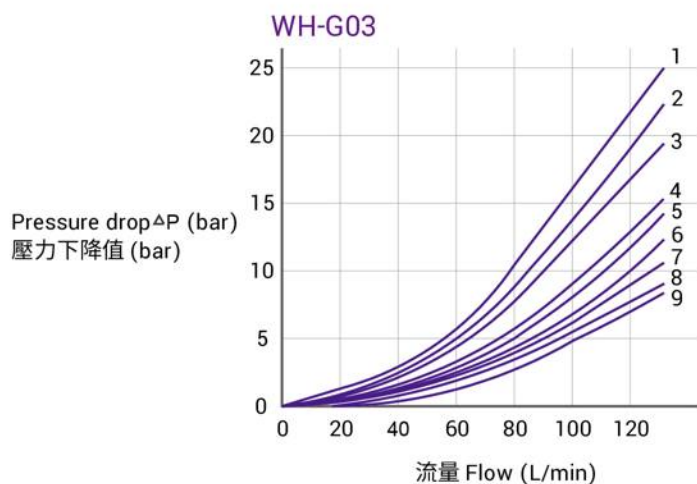
滑軸型式 Spool Types	標準組立 Standard	滑軸型式 Spool Types	逆組立 Reverse	滑軸型式 Spool Types	標準組立 Standard	滑軸型式 Spool Types	逆組立 Reverse
B2		B2S		B3		B3S	
B2A		B2AS		B2B		B2BS	
B3A		B3AS		B3B		B3BS	
B4A		B4AS		B4B		B4BS	
B40A		B40AS		B40B		B40BS	
B5A		B5AS		B5B		B5BS	
B60A		B60AS		B60B		B60BS	
B7A		B7AS		B7B		B7BS	
B8A		B8AS		B8B		B8BS	
B9A		B9AS		B9B		B9BS	
B10A		B10AS		B10B		B10BS	
B11A		B11AS		B11B		B11BSA	
B12A		B12AS		B12B		B12BS	
D2		D3		D7		D8	

# 壓力下降曲線

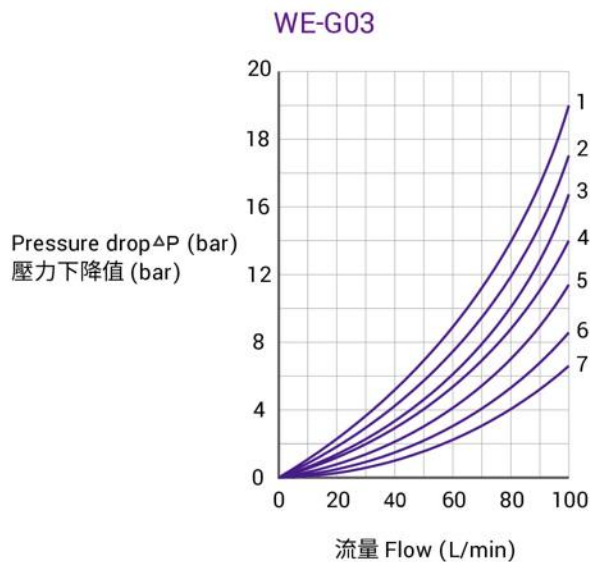
## PRESSURE DROP CURVE (WH/WE)



壓力下降曲線 Pressure drop Curve					
型式	P->A	P->T	P->B	A->T	P->T
C2	5	5	5	5	-
C3	6	6	6	6	4
C4	5	6	5	6	-
C40	5	5	5	5	-
C5	2	2	2	2	4
C6	1	1	1	1	4
C60	1	1	1	1	3
C7	6	5	6	5	-
C8	5	5	5	6	-
C9	6	5	6	5	-
D2	5	5	5	5	-
D3	5	3	5	3	-
B2	4	5	4	5	-
B3	3	3	5	5	-
B20	2	-	5	-	-
B2S	4	5	4	5	-
B3S	5	5	3	3	-
B20S	5	-	2	-	-



壓力下降曲線 Pressure drop Curve					
型式	P->A	P->T	P->B	A->T	P->T
C2	6	6	6	6	-
C3	7	7	7	7	5
C4	6	7	6	7	-
C40	6	7	6	7	-
C5	5	2	2	5	8
C6	2	2	2	2	5
C60	1	1	1	1	4
C7	7	6	7	6	-
C8	6	6	6	7	-
C9	7	6	6	6	-
B2	2	2	6	6	-
B3	3	3	6	6	-
B20	5	-	5	-	-
B2S	6	6	2	2	-
B3S	6	6	3	3	-
B20S	5	-	5	-	-

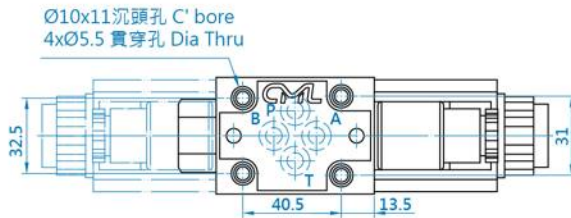


壓力下降曲線 Pressure drop Curve					
型式	P->A	P->T	P->B	A->T	P->T
C2	4	5	4	5	-
C3	6	6	6	6	6
C4	4	7	4	7	-
C40	4	5	4	5	-
C5	6	5	4	6	2
C6	3	5	5	5	1
C60	4	5	4	5	-
C7	3	-	3	-	-
C8	6	5	6	5	-
C9	4	7	4	5	-
D2	6	5	4	5	-
D3	4	5	4	7	-
B2	3	3	4	5	-
B3	3	3	5	5	-
B20	4	-	4	-	-
B2S	2	2	4	5	-
B3S	2	2	5	6	-
B20S	4	-	3	-	-

# 外型尺寸

## MEASUREMENT

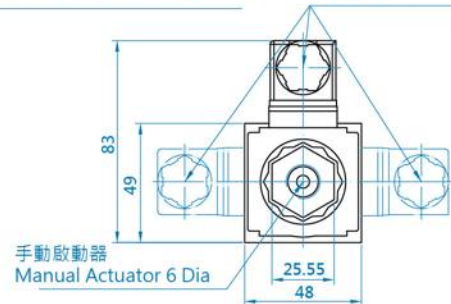
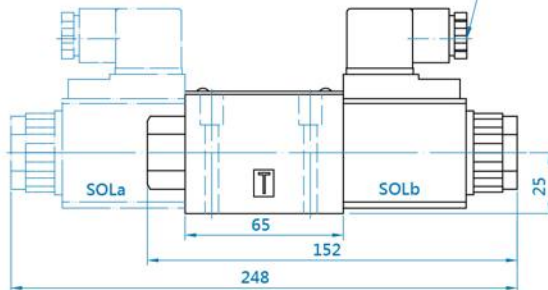
### WH4\*-G02-AC-N



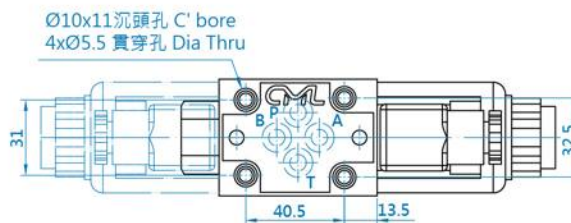
纜線連接座  
適用纜線  
外徑:Ø8-10mm  
導體截面積:小於1.5mm<sup>2</sup>

Cable Departure  
Cable applicable  
Outside Dia:Ø8-10mm  
Conductor Area:1.5mm<sup>2</sup>

鬆開固定螺絲  
可三位置調整接線方向  
Three position of cable  
connection are available  
by loosening "Lock Nut"  
as shown



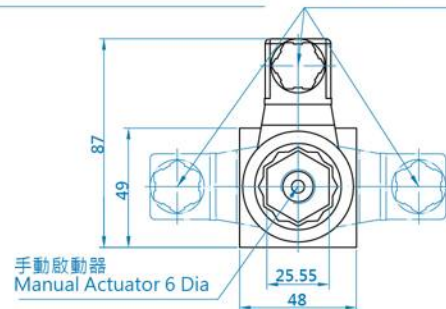
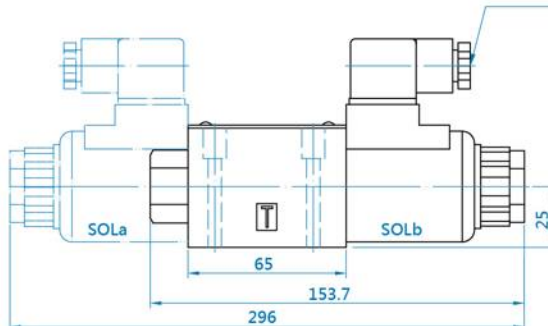
### WH4\*-G02-DC-N



纜線連接座  
適用纜線  
外徑:Ø8-10mm  
導體截面積:小於1.5mm<sup>2</sup>

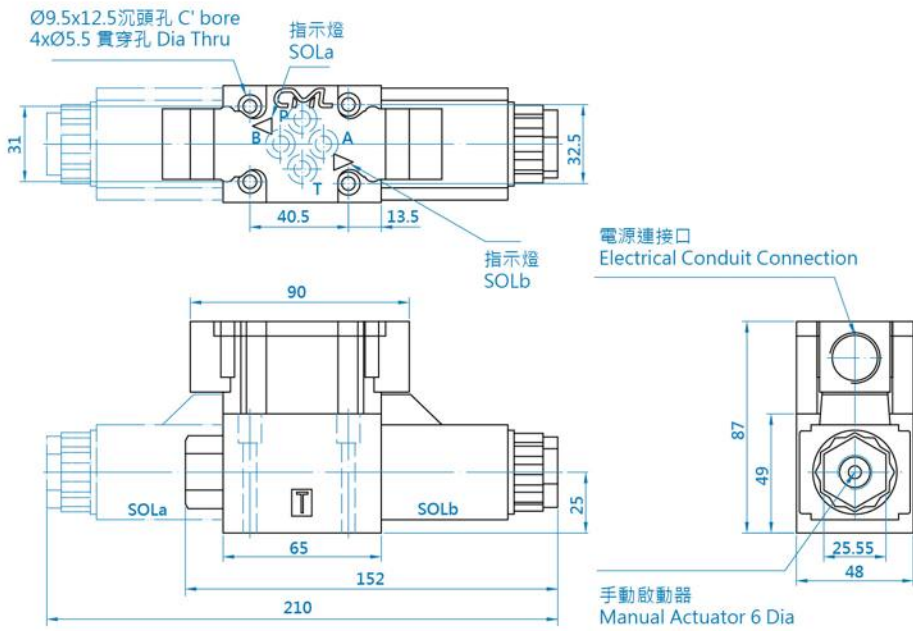
Cable Departure  
Cable applicable  
Outside Dia:Ø8-10mm  
Conductor Area:1.5mm<sup>2</sup>

鬆開固定螺絲  
可三位置調整接線方向  
Three position of cable  
connection are available  
by loosening "Lock Nut"  
as shown

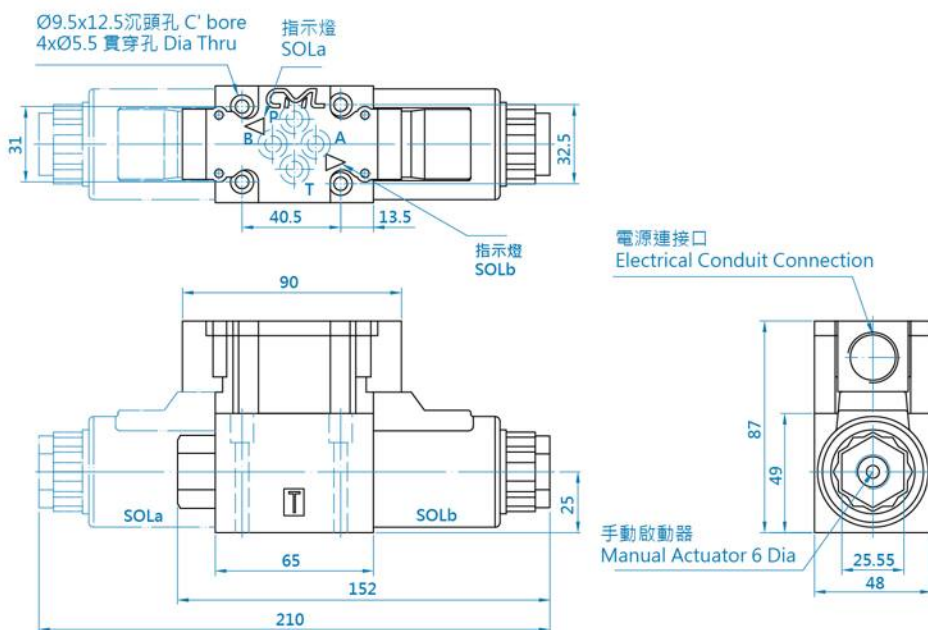




## WH4\*-G02-AC

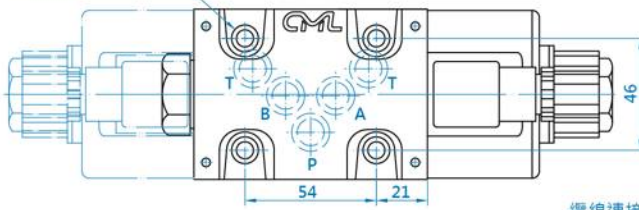


## WH4\*-G02-DC



## WH4\*-G03-AC-N

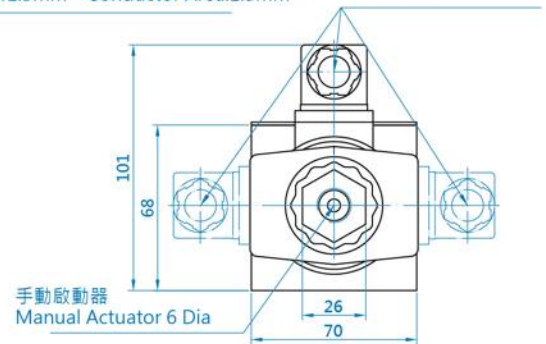
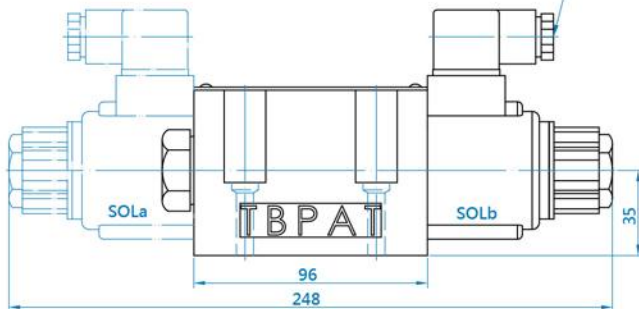
Ø11x38沉頭孔 C' bore  
4xØ7 貫穿孔 Dia Thru



纜線連接座  
適用纜線  
外徑:Ø8-10mm  
導體截面積:小於1.5mm<sup>2</sup>

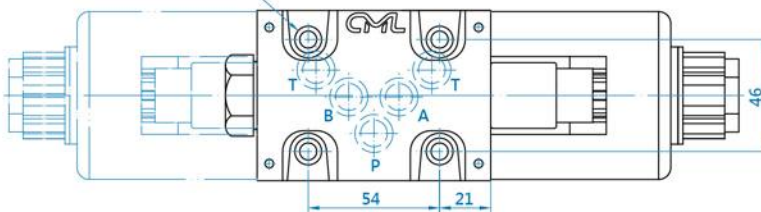
Cable Departure  
Cable applicable  
Outside Dia:Ø8-10mm  
Conductor Area:1.5mm<sup>2</sup>

鬆開固定螺絲  
可三位置調整接線方向  
Three position of cable  
connection are available  
by loosening "Lock Nut"  
as shown



## WH4\*-G03-DC-N

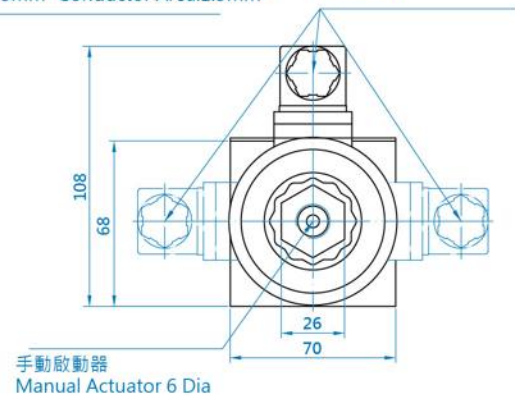
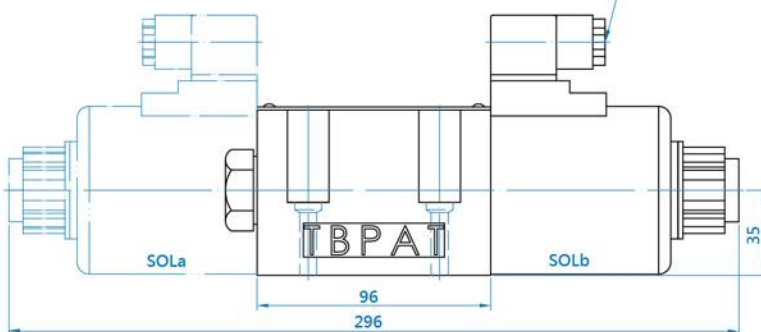
Ø11x38沉頭孔 C' bore  
4xØ7 貫穿孔 Dia Thru



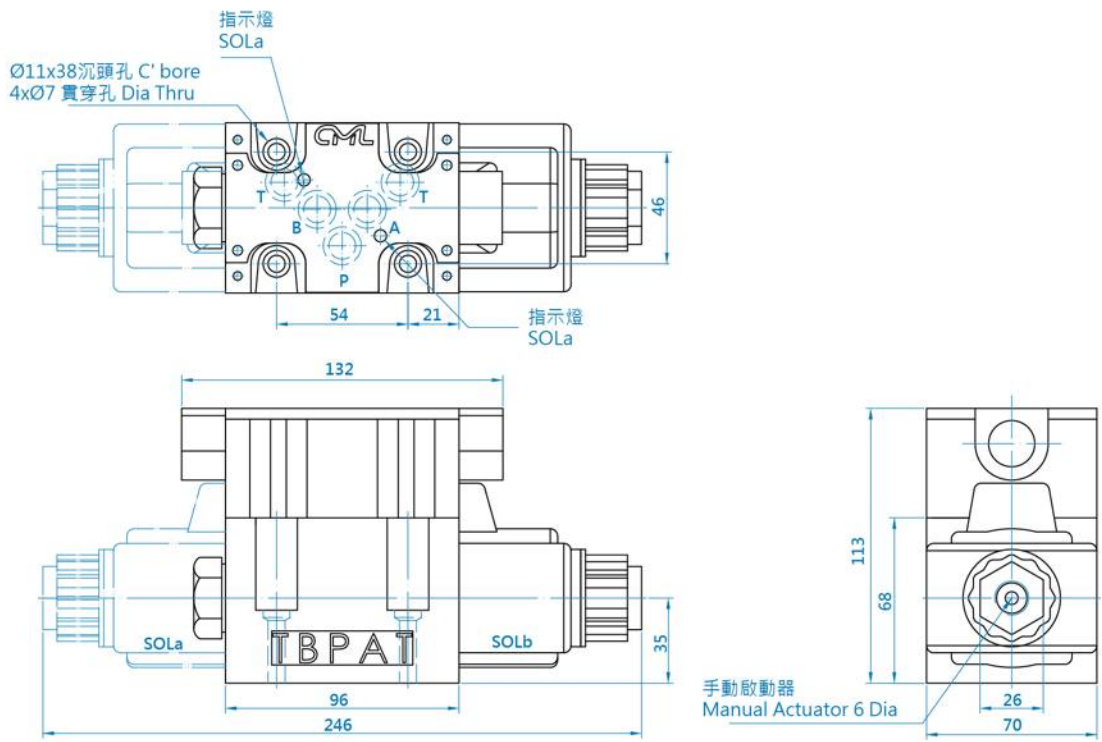
纜線連接座  
適用纜線  
外徑:Ø8-10mm  
導體截面積:小於1.5mm<sup>2</sup>

Cable Departure  
Cable applicable  
Outside Dia:Ø8-10mm  
Conductor Area:1.5mm<sup>2</sup>

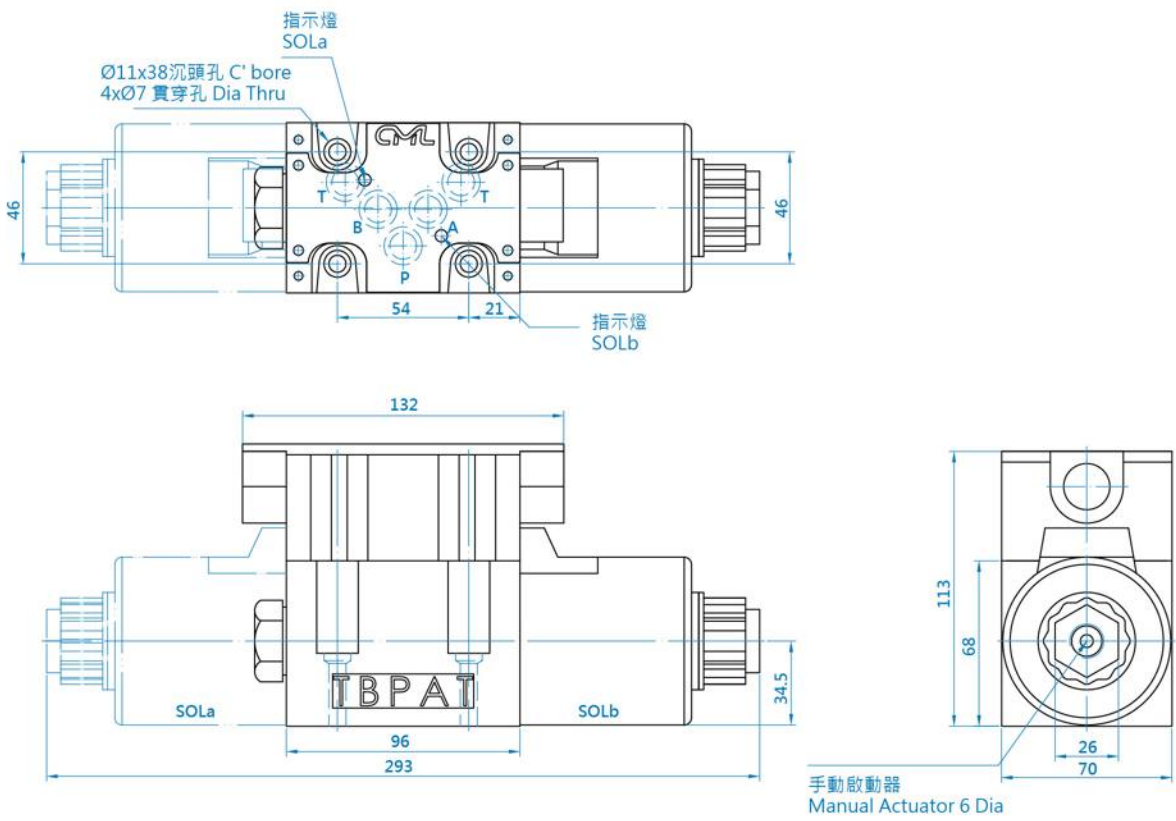
鬆開固定螺絲  
可三位置調整接線方向  
Three position of cable  
connection are available  
by loosening "Lock Nut"  
as shown



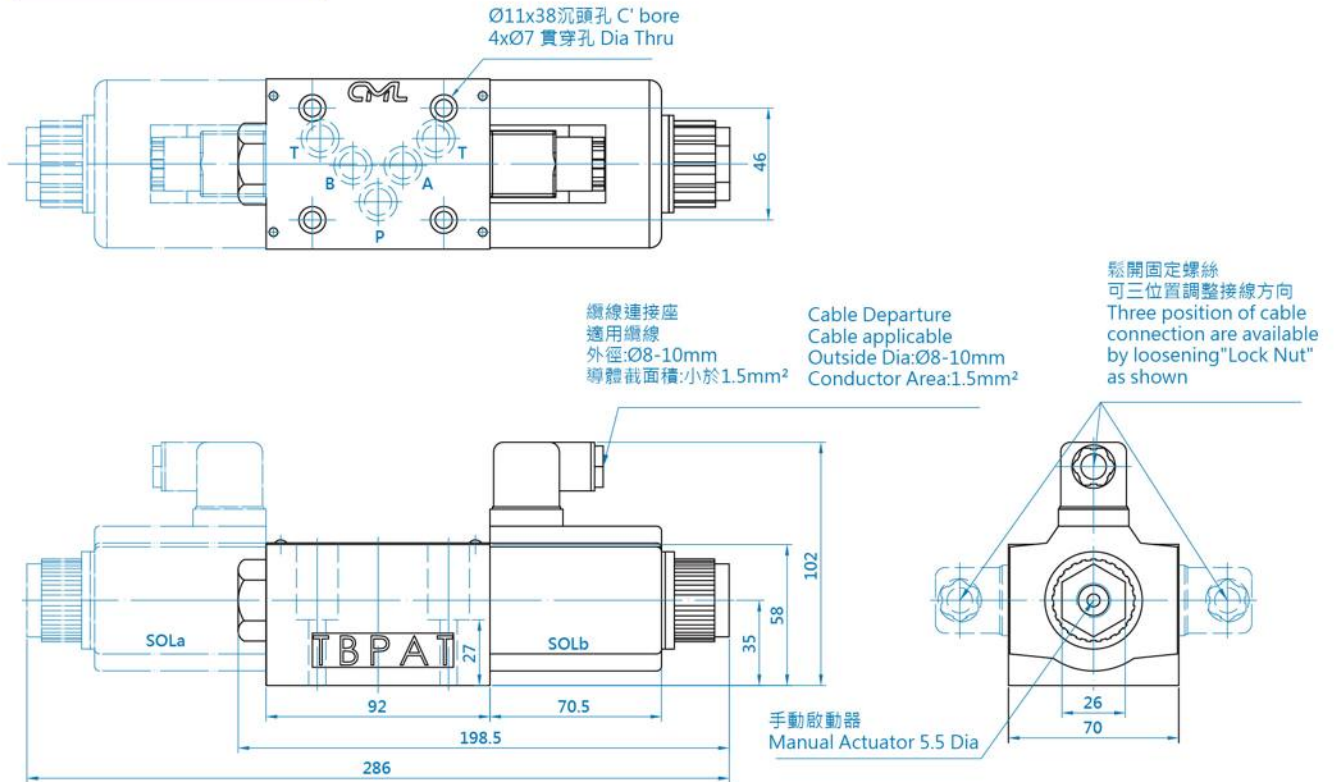
### WH4\*-G03-AC



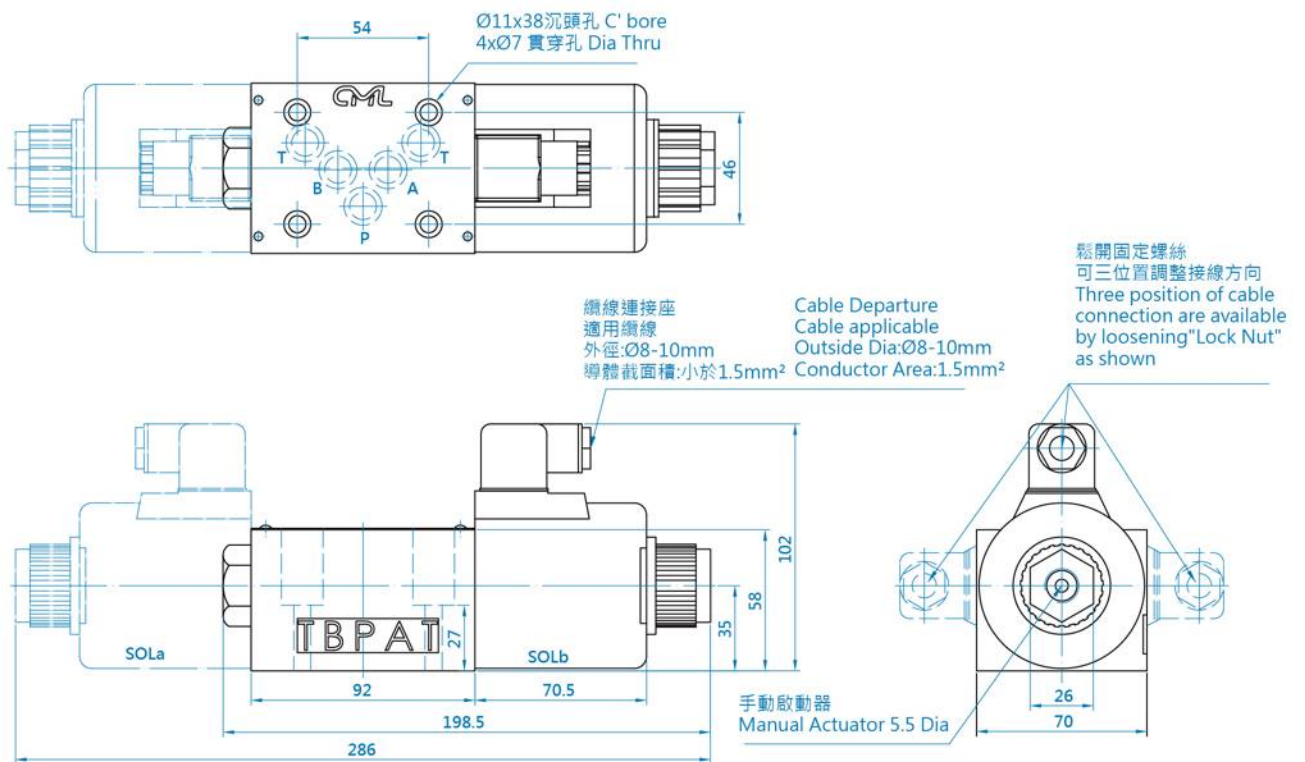
### WH4\*-G03-DC



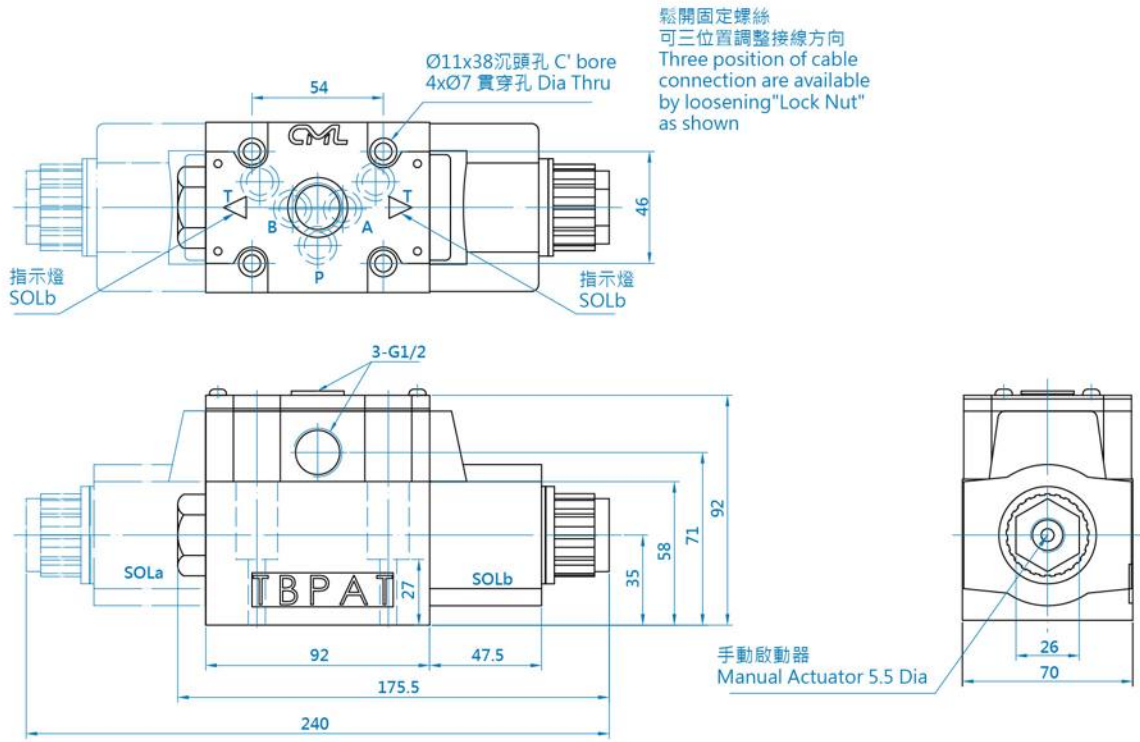
## WE4\*-G03-AC-N



## WE4\*-G03-DC-N



# WE4\*-G03-AC



# WE4\*-G03-DC

