

TAP90

Крепление к баку - OIL TANK CONNECTION	
B	Фланец с крышкой Flange with bayonet cap
R	Фланец с крышкой на резьбе M52x2 Flange with M52x2 threaded cap
F	Фланец с крышкой на резьбе + центр. кольцо $\varnothing 60$ (DIN 24557) Flange with thread. cap + centering $\varnothing 60$ (DIN24557)
C	Крепление под сварку (только исп. с рез. M52x2) Tang with welding (only M52x2 version)
G	M52x2
H	1 1/2" BSP
L	1 1/4" BSP
M	3/4" NPT

Фильтр. элемент сапуна - FILTERING ELEMENT	
00	Без фильтрующего элемента Without
03	3 мкм
10	10 мкм

Уплотнение - GASKET	
0	Без - Without
A	Vuna-N

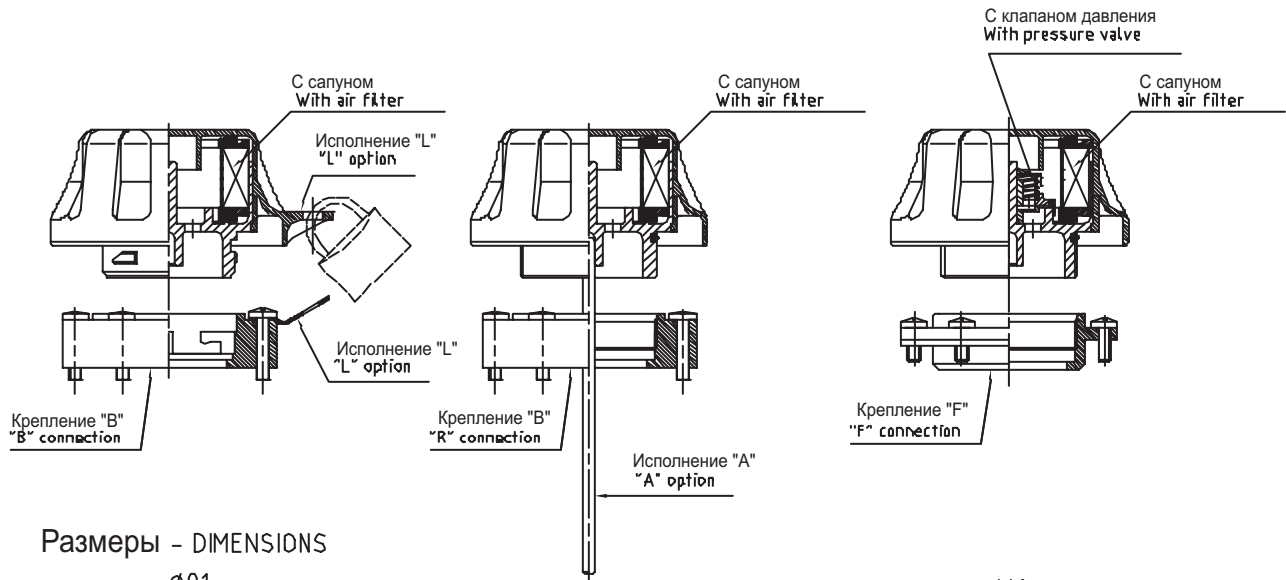
Исполнения - PERSONALIZATION	
P01	Крышка с лого MP Cover with MP logo
P02	Крышка без лого MP Neutral cover
Pxx	Лого по желанию заказчика (min. 1000 шт) Customer personalizations (min. 1000 pcs)

Заливная корзина - BASKET	
0	Без корзины - without basket
1	L=120 мм
2	L=200 мм

Исполнения - OPTIONS	
0	Стандартное (Без цепочки) Standard (Senza catenella - Without chain)
L	Возможность установки пломбы (только для подсоед. B-R-F-C) With mounting latch (B-R-F-C connect. only)
A	С щупом и цепочкой With dip-stick + chain
C	С цепочкой With chain

Клапан давления - PRESSURE VALVE	
0	Без Without
1	0,3 бар
2	0,7 бар
g	Закрыт (нет доступа воздуха) Closed




Размеры - DIMENSIONS
