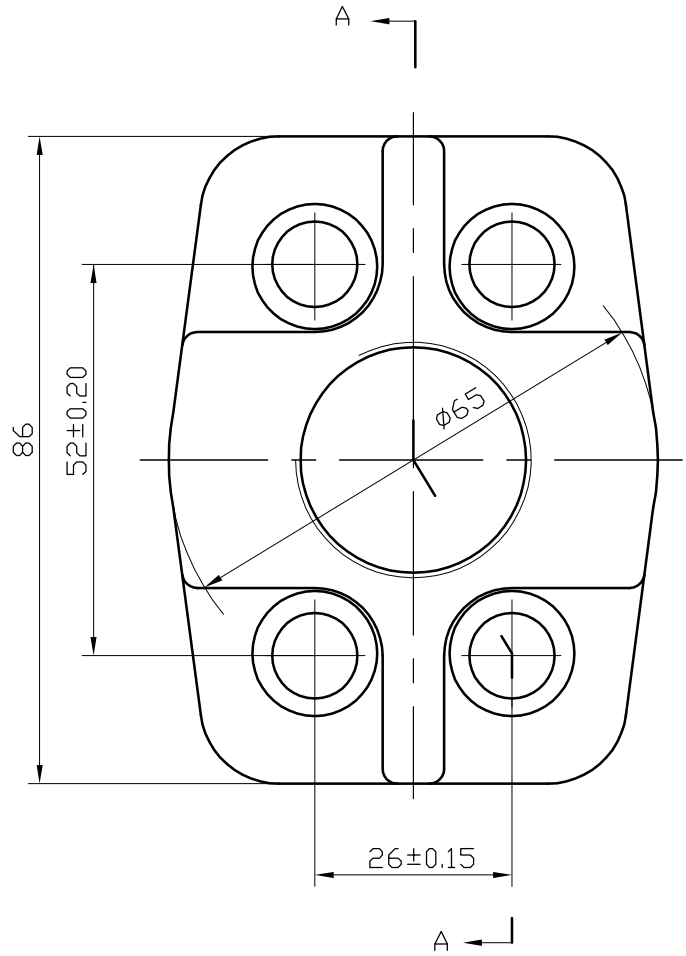
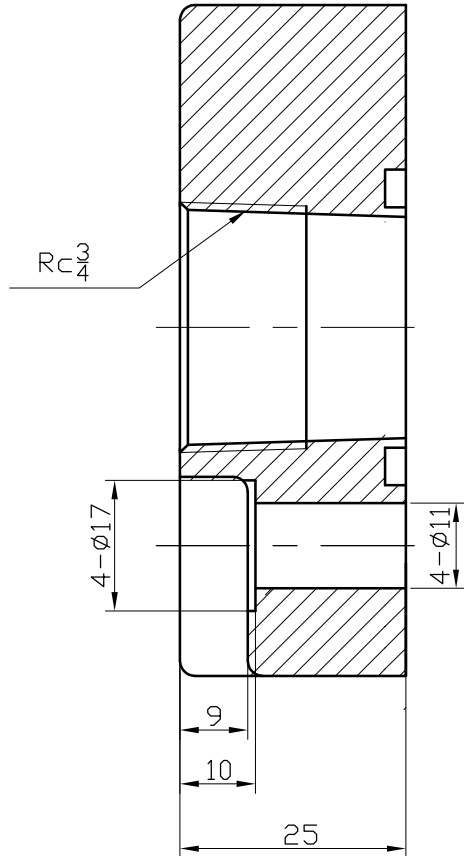


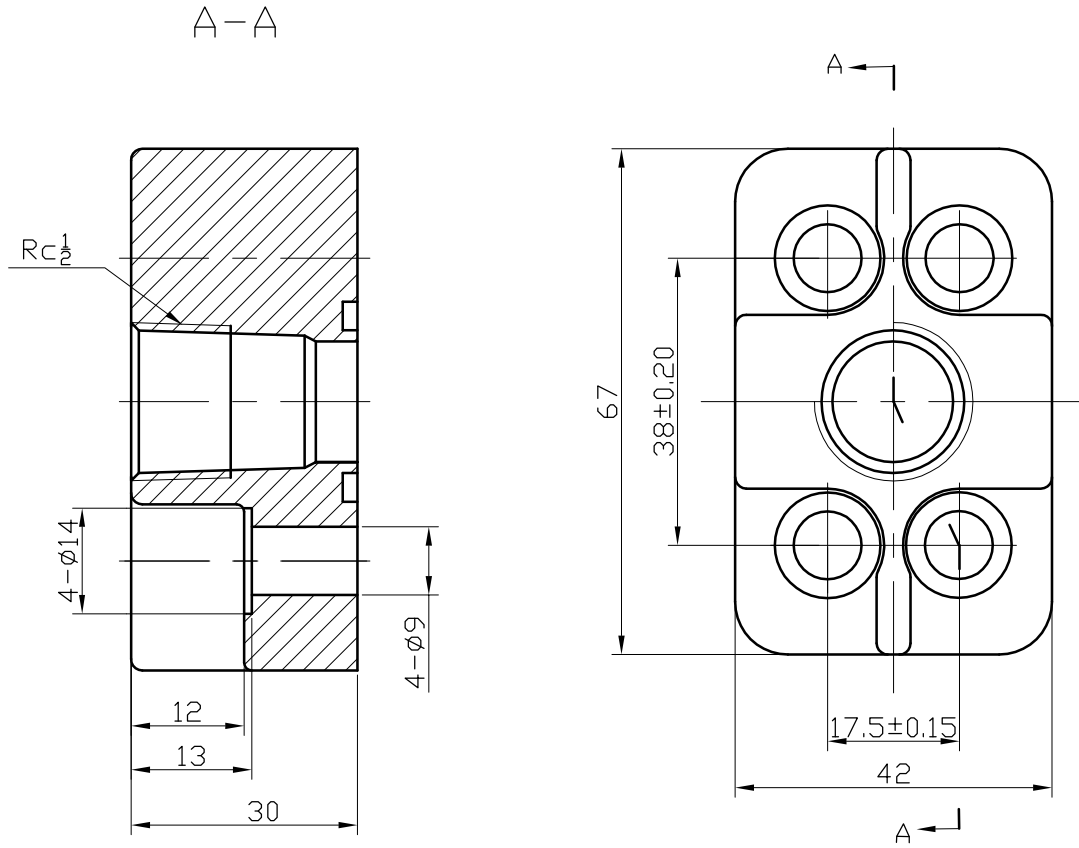
R1Rc 06F

其余  $\sqrt{12.5}$

A-A



					45				浙江永灵液压机械有限公司	
									4V1F进油口法兰	
标记	处数	更改文件号	签字	日期	图样标记		重量		比例	
设计			标准化							
校对			审定							
审核										
工艺			日期		共 页		第 页		R1Rc 06F	



					45				浙江永灵液压机械有限公司	
									4V1F(V) 出油口法兰	
									P1Rc 04F(V)	
标记	处数	更改文件号	签字	日期	图样	标记	重量	比例		
设计			标准化							
校对			审定							
审核										
工艺			日期		共 页		第 页			