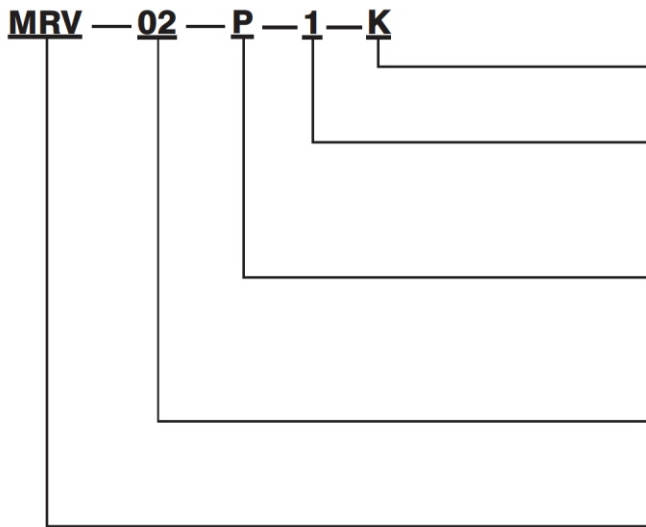


型號說明/HOW TO ORDER



調節型式：K：旋鈕；無：螺絲調整鈕
 ADJUSTING TYPE: K: with knob none: without

壓力調整範圍 PRESSURE ADJUSTING RANGE
 1: 8-70 kgf/cm²
 2: 8-140 kgf/cm²
 3: 10-250 kgf/cm²

控制孔 CONTROL PORT
 P: P孔 P port W: A及B孔 A&B port
 A: A孔 A port D: T至B和B至A T to B and B to A port
 B: B孔 B port (D: 煞車閥 Brake Valve)

通徑 PORT SIZE
 02: 1/4" 06: 3/4"
 03: 3/8"

積層溢流閥系列 Modular Relief Valve Series

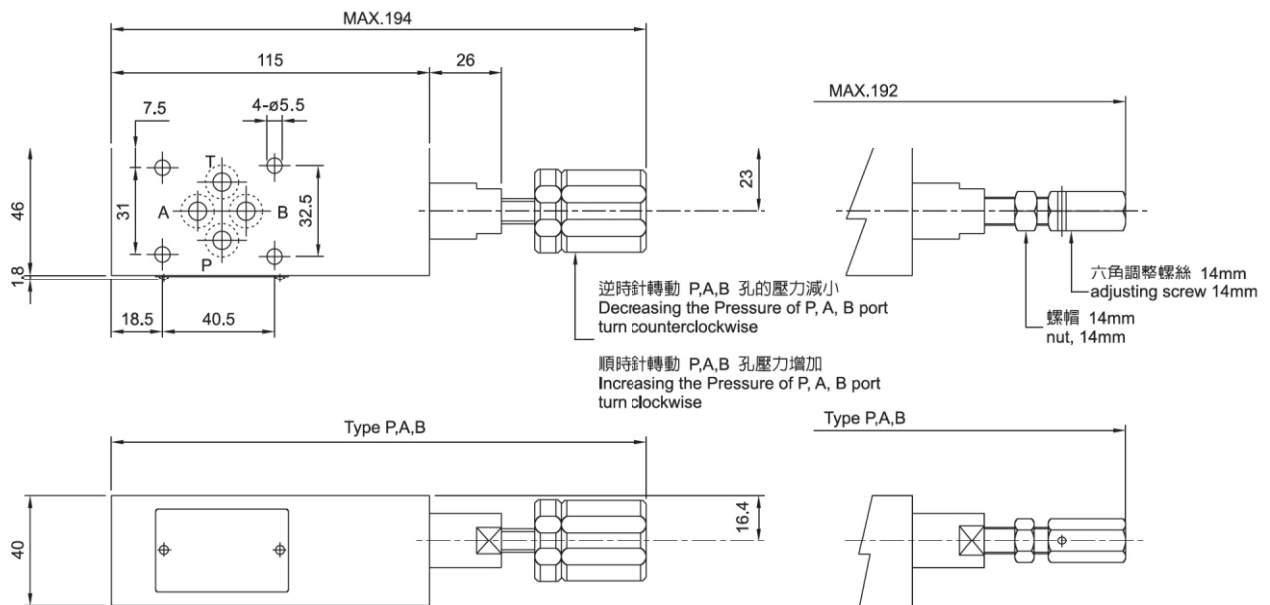
規格說明/SPECIFICATIONS

型式 MODEL	最高使用壓力 MAX. PRESSURE kgf/cm ²	壓力調節範圍 PRESSURE ADJ. RANGE kgf/cm ²	最大流量 MAX. FLOW LPM	重量 WEIGHT (kg)
MRV-02-P/A/B	250	1: 8-70 2: 8-140	50	1.7
MRV-02-W/D		3: 10-250		
MRV-03-P/A/B	250	1: 8-70 2: 8-140	100	3.6
MRV-03-W/D		3: 10-250		
MRV-06-P/A/B	250	1: 8-70 2: 8-140 3: 10-250	180	12.0

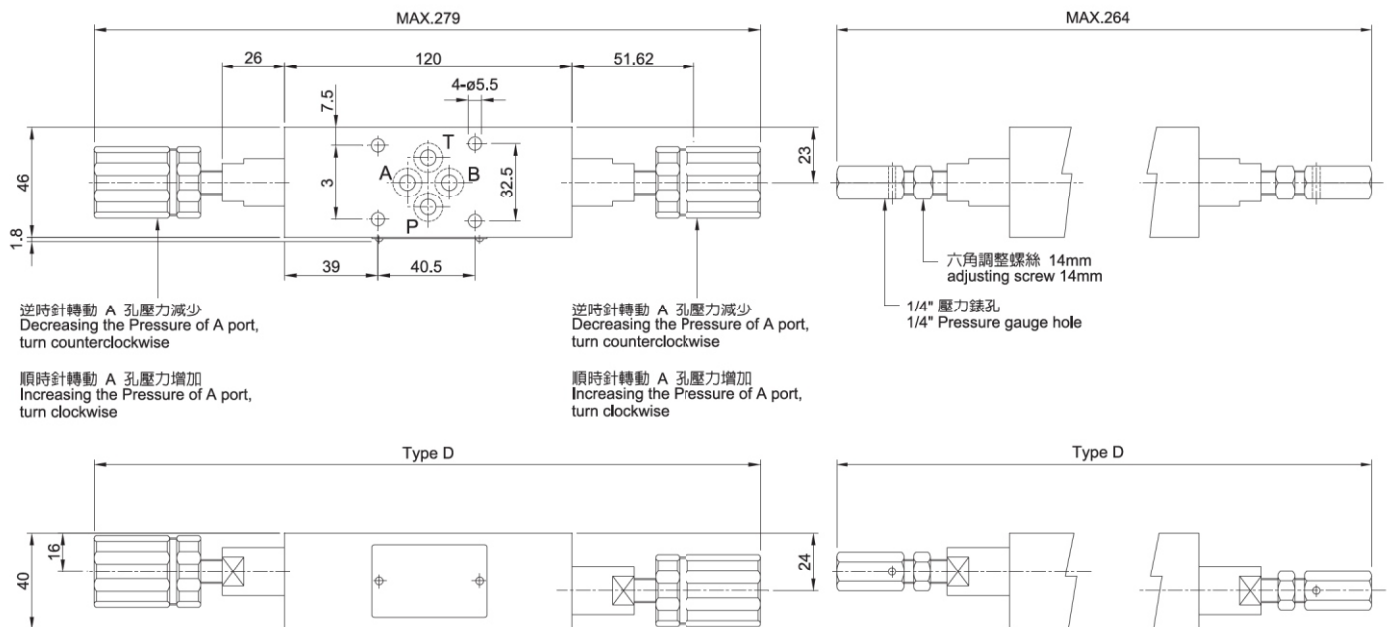
安裝尺寸/INSTALLATION DIMENSIONS

單位 UNIT : mm

■ MRV-02-P.A. B



■ MRV-02-W. D

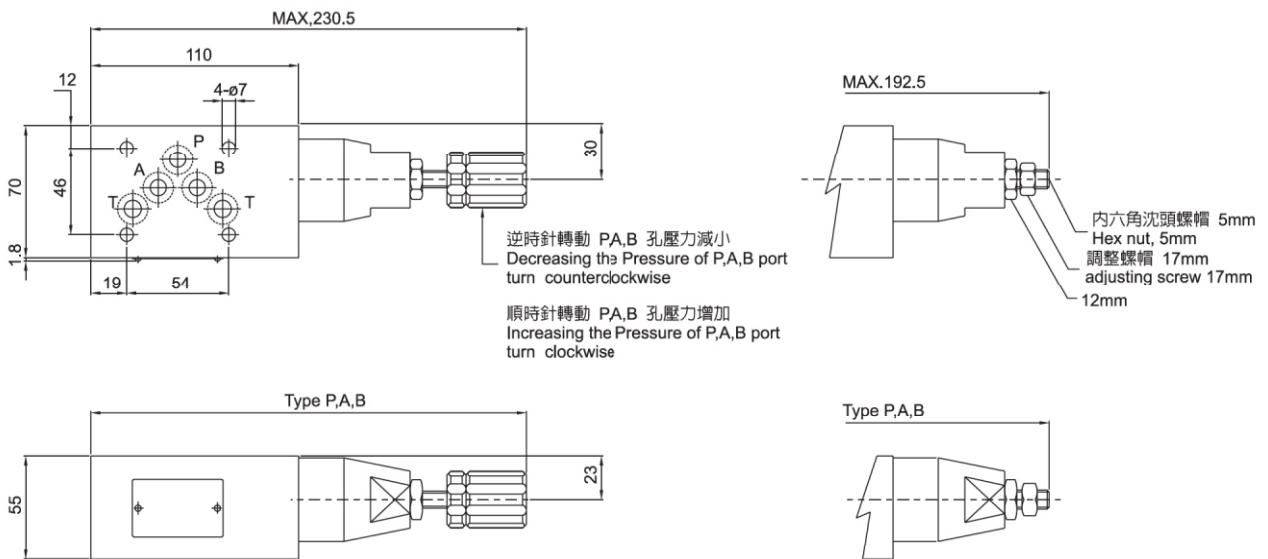


型式 MODEL	A	B	C
MRV-02-W	P51.3	145	MAX.304
MRV-02-D	39	120	MAX.279

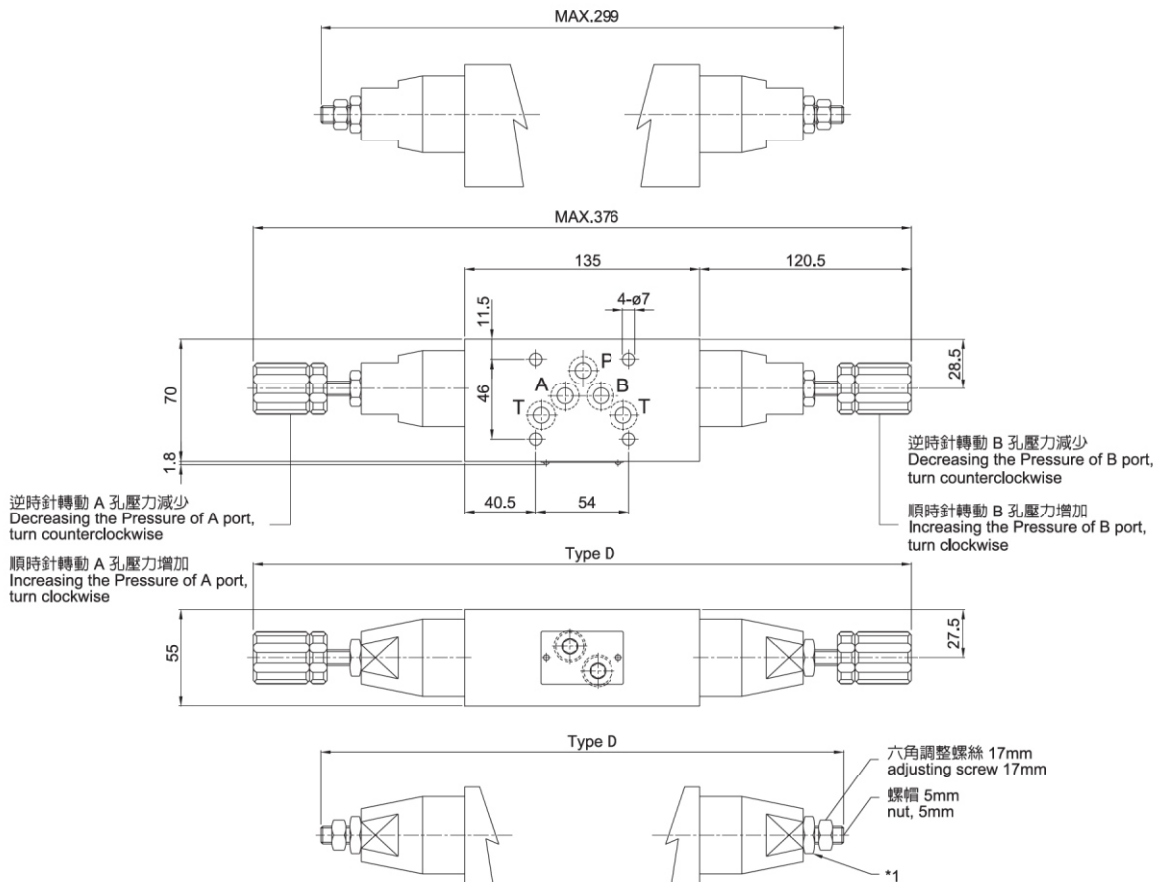
安裝尺寸/INSTALLATION DIMENSIONS

單位 UNIT : mm

■ MRV-03-P.A B



■ MRV-03-W. D



安裝尺寸/INSTALLATION DIMENSIONS

單位 UNIT : mm

■ MRV-06-P. A. B

